

Ersatzteilliste

Spare parts list

Liste de pièces de rechange



***Hakomatic B 115 R WZB
(ab ca. April 2013)***

(7090.41)

Stand / as of:

85-00-1993-780



Bestellen Sie Ersatzteile grundsätzlich bei Ihrer Hako-Werksvertretung und machen Sie folgende Angaben:

1. Gerätetyp, Motor- und Gerätenummer.
2. Genaue Bezeichnung des gewünschten Teiles sowie die Bestellnummer.
Keine Bildnummer angeben.
3. Art des Versandes.
4. Genaue Anschrift mit Postleitzahl.
5. In Zweifelsfällen Muster einsenden.
Lieferschein oder Begleitschreiben beigeben.
6. Rückgabe der Musterteile erfolgt nur, wenn ausdrücklich verlangt.

Verwenden Sie nur Original-Ersatzteile!



Spare parts orders should be sent to your Hako agency. When ordering spare parts please state the following:

1. Type of machine, serial number of machine and engine.
2. Exact designation of the required spare parts as well as part number, but without picture number.
3. Mode of transport.
4. Correct and full address.
5. In case of doubt please send the defective part as sample together with a delivery sheet or a letter.
6. The sample will be scrapped if not informed otherwise.

Please use original spare parts only.



Veillez commander les pièces de rechange chez votre agence Hako. Commandant des pièces il faut indiquer les détails suivants:

1. Type de machine, no. de moteur et de série.
2. Désignation exacte de la pièce demandée ainsi que les numéros de commande, mais ne pas les numéros des illustrations.
3. Mode de transport.
4. Adresse correcte et complète.
5. En cas de doute, veuillez envoyer la pièce défectueuse comme échantillon, en ajoutant un bon de livraison ou une lettre.
6. Retour de l'échantillon sera seulement effectué sur demande.

Utilisez seulement des pièces de rechange originaux svp.

Hakomatic B 115 R WZB (ab ca. April 2013) (7090.41)

Baugruppe Mounting group Groupe d'montage	Benennung	Description	Designation	Seite Page
7090_11_91a_wear	Verschleißteil-Übersicht Hakomatic B 115 R	Overview maintenance and wear parts Hakomatic B 115 R	Exposé sommaire d' pièces d' maintenance et d' usure Hakomatic B 115 R	5
97116834	Anfahrerschutz, vorn	Front bounce protection	Protection de choc avant	26
97124499	Radaufhängung	Wheel suspension	Suspension de roue	28
97124473	Fahrgestell	Chassis	Châssis	30
97124457	Lenkkonsole mit Bedienfeld	Steering console with dash board	Colonne de direction avec Platine de commande	32
97124465	Lenkung	Steering	Direction	36
97118616	Sitzkonsole	Seat bracket	Siège console	38
06001800	Fahrgeber, kpl. (Bestellbar; Nr.: 06001800)	Drive sensor (available; no.: 06001800)	Transmetteur (commander possible; no.: 06001800)	42
01077140	Behälter, kpl. (Bestellbar! Nr.: 01077140)	Tank (Available! No.: 01077140)	Réservoir, cpl. (Commander possible! No.: 01077140)	44
97078505	Behälterdeckel	Hopper cover	Couvercle de réservoir	50
97079370	Absaugung	Suction unit	Evacuation	52
97117980-1	Saugfußaushebung Teil1	Lifting assy suction base unit part1	Rélevage du suceur humide 1ère partie	54
97117980-2	Saugfußaushebung Teil2	Lifting assy suction base unit part2	Rélevage du suceur humide 2ième partie	56
97108997	Saugfuß 950mm	Squeegee 950mm	Suceur humide 950mm	60

Hakomatic B 115 R WZB (ab ca. April 2013) (7090.41)

Baugruppe Mounting group Groupe d'montage	Benennung	Description	Designation	Seite Page
01279540	Modul Saugfuß 950mm (Bestellbar! Nr.01279540)	Suction unit 950mm (available! no.01279540)	Unité d'aspiration 950mm (commander possible! no.01279540)	66
97116628	Abstreifer kpl.	Wiper	Défecteur	70
97118335	Walzenbürstenaggregat	Cylindrical brush drive aggregate	Aggrégat d'entraînement d' brosses cylindrique	76
97124481-1	Elektrik, Teil 1	Electrics, part 1	Electrique, première partie	111
97124481-2	Elektrik, Teil 2	Electrics, part 2	Electrique, deuxième partie	118
97116743	Verdrahtung ohne On-Board-Ladegerät	Wiring without On-board-charger	Câblage sans chargeur On-Board	122
97116594 7090-21-41a	Beschriftung	Labels	Étiquetage	124

Verschleißteil-Übersicht Hakomatic B 115 R / Overview maintenance and wear parts Hakomatic B 115 R / Exposé sommaire d' pièces d' maintenance et d' usure Hakomatic B 115 R

Baugruppe Mounting group Groupe d' montage	Benennung	Description	Designation	Seite Page
7090_11_91a_wear_1	Absaugung - Behälter - Wassersystem - Fahrgestell - Elektrische Anlage	Suction unit - Hopper - Water unit - Chassis - Electric unit	Unité d' aspiration - Réservoir - Unité d' eau - Chassîs - Unité d' électrique	6
7090_11_91a_wear_2	Bürstenkopf 65 / 75 / 90 cm - Walzenbürstenkopf 70 / 85 cm	Brush Head 65 / 75 / 90 cm - Cylinder brush head 70 / 85 cm	Tête de brosses 65 / 75 / 90 cm - Tête à brosses cylindrique 70 / 85 cm	8
7090_11_91a_wear_3	Saugfuß 86 / 95 / 110 cm	Squeegee 86 / 95 / 110 cm	Suceur 86 / 95 / 110 cm	22

Hakomatic B115R - 7090.xx

Stand / as of: 23 NOV 2011

Wartungs- und Verschleißteile

Maintenance and Wear Parts

Baugruppe Group	Bezeichnung	Description	Pos	Mg Qty	1000h	5000h
Absaugung / Suction Unit						
	Saugmotor	suction motor	1	1	1	4
	Kohlebürsten	carbon brush	2	1		4
Behälter / Hopper						
	Deckeldichtung	gasket	3	1780 mm	1	5
Wassersystem / Water Unit						
	Wasserfilter	water filter	4	1	1	3
	- O-Ring	- O-Ring	5	1	1	3
Fahrgestell / Chassis						
	Abweisrolle	deflector roller	6	1	1	5
	Kohlebürste (Antriebsmotor)	carbon brush	7	1	1	4
	Reparatursatz Bremse	repair set brake	8	1		2
Elektrische Anlage / Electric Unit						
	Schlüsselschalter	key switch	9	1		1
	- Schlüssel (2x)	key (set)	10	1		1
	Sicherungseinsatz	fuse	11	1		2
	Sicherungseinsatz	fuse	12	1		2
	Sicherungseinsatz	fuse	13	1		2

Absaugung - Behälter - Wassersystem - Fahrgestell - Elektrische Anlage / Suction unit - Hopper - Water unit - Chassis - Electric unit / Unité d' aspiration - Réservoir - Unité d' eau - Chassis - Unité d' électrique

Pos.	Best. Nr. PN Ref.No.	Stc k. Qty. Qté.	Bezeichnung	Einh eit	Description	Unit Designation	Abmessungen Unité Measurement Mesurage	DIN / ISO	Bemerkungen Remarks Remarques
1	00543510	1	Saugmotor	ST	Induction engine	PC Moteur d'aspiration	PCE 24V 3-stufig		
2	00048840	1	Kohlebürste	ST	Carbon brush	PC Brosse de charbon	PCE		
3	01071770	1780 mm	Dichtungsprofil	M	Sealing profile	M Profilé à étanchéité	M 14,8x11 schwarz		
4	01178210	1	Sieb	ST	Strainer	PC Tamis	PCE		
5	01178130	1	O-Ring	ST	O-ring	PC Joint circulaire	PCE 62x2,5-N-NBR70	DIN 3771	
6	01057290	1	Abweisrolle	ST	Rejecting role	PC Bobine de rejet	PCE		
7	01075790	1	Satz (4St.) Kohlebürsten	ST	Set (4pc.) carbon brush	PC	PCE		
8	01073660	1	Bremsenreparatursatz	ST	Brake repair set	PC Taux de réparation de frein	PCE		
9	00021710	1	Schlüsselschalter	ST	Key switch	PC Interrupteur clé	PCE		
10	00745890	1	Satz (2St.) Schlüssel	PAA	Set (2pc.) key	PR Clé (2 pièces)	PAI		
11	00509550	1	Sicherungseinsatz	ST	Fuse	PC Fusible	PCE C7,5A	DIN 72581	
12	00059580	1	Sicherungseinsatz	ST	Fuse	PC Fusible	PCE B125	DIN 43560	
13	00906120	1	Sicherungseinsatz	ST	Fuse	PC Fusible	PCE C5A T3	DIN 72581	

Bürstenkopf 65 / 75 / 90 cm - Walzenbürstenkopf 70 / 85 cm / Brush Head 65 / 75 / 90 cm - Cylinder brush head 70 / 85 cm / Tête de brosses 65 / 75 / 90 cm - Tête à brosses cylindrique 70 / 85 cm















Hakomatic B115R - 7090.xx
Wartungs- und Verschleißteile
Maintanance and Wear Parts

Stand / as of: 23 NOV 2011

Baugruppe Group	Bezeichnung	Description	Pos	Mg Qty	1000h	5000h
Bürstenkopf / Brush Head 65cm						
	Bürste	Brush	1	2	4	20
	Mitnehmer	Driver	2	2	3	10
	Sprührohr	Spray Tube	3	2	2	6
	Abstreifgummi (Seitenabstreifer)	Squeegee Strip (side wiper)	4	2	4	20
	Kohlebürste (Bürstenmotor)	Carbon Brush (Brush Motor)	5	1	1	3
Bürstenkopf / Brush Head 75cm						
	Bürste	Brush	6	2	4	20
	Mitnehmer	Driver	7	2	3	10
	Sprührohr	Spray Tube	8	2	2	6
	Abstreifgummi (Seitenabstreifer)	Squeegee Strip (side wiper)	9	2	4	20
	Kohlebürste (Bürstenmotor)	Carbon Brush (Brush Motor)	10	1	1	3
Bürstenkopf / Brush Head 90cm						
	Bürste	Brush	11	2	4	20
	Mitnehmer	Driver	12	2	3	10
	Sprührohr	Spray Tube	13	2	2	6
	Abstreifgummi (Seitenabstreifer)	Squeegee Strip (side wiper)	14	2	4	20
	Kohlebürste (Bürstenmotor)	Carbon Brush (Brush Motor)	15	1	1	3
Walzenbürstenkopf / Cylinder brush head 70 cm						
	Bürsten *	brush	16	1	1	5
	Besenleiste	brush rail	17	1	1	5
	Mitnehmer	driver	18	2	2	10
	Zahnriemen	toothed belt	19	2	2	10
	Abstreifer links+rechts	squeegee strip LH+RH	20	2	2	10
	Kohlebürste (Bürstenmotor)	carbon brush	21	2	2	10
	Sprühdüse	spray nozzle	22	2	2	6
Walzenbürstenkopf / Cylinder brush head 85 cm						
	Bürsten *	brush	23	1	1	5
	Besenleiste	brush rail	24	1	1	5
	Mitnehmer	driver	25	2	2	10
	Zahnriemen	toothed belt	26	2	2	10
	Abstreifer links+rechts	squeegee strip LH+RH	27	2	2	10
	Kohlebürste (Bürstenmotor)	carbon brush	28	2	2	10
	Sprühdüse	spray nozzle	29	2	2	6

*) Standardteil. Dieses Teil gibt es in verschiedenen Ausführungen (siehe Preisliste).
 Standard part. This part is available in various designs (see price list).

Bürstenkopf 65 / 75 / 90 cm - Walzenbürstenkopf 70 / 85 cm / Brush Head 65 / 75 / 90 cm - Cylinder brush head 70 / 85 cm / Tête de brosses 65 / 75 / 90 cm - Tête à brosses cylindrique 70 / 85 cm

Pos.	Best. Nr. PN Ref.No.	Stc k. Qty. Qté.	Bezeichnung	Einh eit	Description	Unit	Designation	Abmessungen Unité Measurement Mesurage	DIN / ISO	Bemerkungen Remarks Remarques
1	 99751310	2	Tellerbürste 13(330) PPN0,5	ST	circular brush 13(330) PPN0,5	PC	Brosse d' aissette 330 PPN 0,5 AquaSafe	PCE		
2	 00512400	2	Mitnehmer; Doppelklick auf Pos.Nr.für Varianten!	ST	Driver;\nTake double click on pos.no.for options!	PC	Entraîneur; Click doublement sur le pos.no. pour variantes!	PCE	Seite/Page 12	
3	 00861700	2	Sprührohr	ST	Spray tube	PC	Tuyau	PCE		
4	 01073890	2	Abstreifgummi TB	ST	squeegee strip	PC	Bord d' étanchéité	PCE		
5	 01272100	1	Satz (4St.) Kohlebürsten	ST	Set (4pc.) carbon brush	PC	Kit (4 pcs.) Brosses d' charbon	PCE		
6	 99751405	2	Tellerbürste 15(380) PPN0,5	ST	disk brush 15(380) PPN0,5	PC	Brosse d'assiette 15(380) PPN0,5	PCE		Verschmutzungsgrad leicht bis mittel, Beborstung Kunststoff PPN 0,5
7	 00512400	2	Mitnehmer; Doppelklick auf Pos.Nr.für Varianten!	ST	Driver;\nTake double click on pos.no.for options!	PC	Entraîneur; Click doublement sur le pos.no. pour variantes!	PCE	Seite/Page 12	
8	 00861700	2	Sprührohr	ST	Spray tube	PC	Tuyau	PCE		
9	 01073890	2	Abstreifgummi TB	ST	squeegee strip	PC	Bord d' étanchéité	PCE		
10	 01272100	1	Satz (4St.) Kohlebürsten	ST	Set (4pc.) carbon brush	PC	Kit (4 pcs.) Brosses d' charbon	PCE		
11	 99754405	2	Tellerbürste 18(460) PPN0,5	ST	Disk brush 18(460) PPN0,5	PC	Brosse d'assiette 18(460) PPN0,5	PCE		Leicht bis mittel/ Kunststoff PPN 0,5
12	 00512400	2	Mitnehmer; Doppelklick auf Pos.Nr.für Varianten!	ST	Driver;\nTake double click on pos.no.for options!	PC	Entraîneur; Click doublement sur le pos.no. pour variantes!	PCE	Seite/Page 12	
13	 00861700	2	Sprührohr	ST	Spray tube	PC	Tuyau	PCE		
14	 01073890	2	Abstreifgummi TB	ST	squeegee strip	PC	Bord d' étanchéité	PCE		

Bürstenkopf 65 / 75 / 90 cm - Walzenbürstenkopf 70 / 85 cm / Brush Head 65 / 75 / 90 cm - Cylinder brush head 70 / 85 cm / Tête de brosses 65 / 75 / 90 cm - Tête à brosses cylindrique 70 / 85 cm














Hakomatic B115R - 7090.xx
Wartungs- und Verschleißteile
Maintanance and Wear Parts

Stand / as of: 23 NOV 2011


Baugruppe Group	Bezeichnung	Description	Pos	Mg Qty	1000h	5000h
Bürstenkopf / Brush Head 65cm						
	Bürste	Brush	1	2	4	20
	Mitnehmer	Driver	2	2	3	10
	Sprührohr	Spray Tube	3	2	2	6
	Abstreifgummi (Seitenabstreifer)	Squeegee Strip (side wiper)	4	2	4	20
	Kohlebürste (Bürstenmotor)	Carbon Brush (Brush Motor)	5	1	1	3
Bürstenkopf / Brush Head 75cm						
	Bürste	Brush	6	2	4	20
	Mitnehmer	Driver	7	2	3	10
	Sprührohr	Spray Tube	8	2	2	6
	Abstreifgummi (Seitenabstreifer)	Squeegee Strip (side wiper)	9	2	4	20
	Kohlebürste (Bürstenmotor)	Carbon Brush (Brush Motor)	10	1	1	3
Bürstenkopf / Brush Head 90cm						
	Bürste	Brush	11	2	4	20
	Mitnehmer	Driver	12	2	3	10
	Sprührohr	Spray Tube	13	2	2	6
	Abstreifgummi (Seitenabstreifer)	Squeegee Strip (side wiper)	14	2	4	20
	Kohlebürste (Bürstenmotor)	Carbon Brush (Brush Motor)	15	1	1	3
Walzenbürstenkopf / Cylinder brush head 70 cm						
	Bürsten *	brush	16	1	1	5
	Besenleiste	brush rail	17	1	1	5
	Mitnehmer	driver	18	2	2	10
	Zahnriemen	toothed belt	19	2	2	10
	Abstreifer links+rechts	squeegee strip LH+RH	20	2	2	10
	Kohlebürste (Bürstenmotor)	carbon brush	21	2	2	10
	Sprühdüse	spray nozzle	22	2	2	6
Walzenbürstenkopf / Cylinder brush head 85 cm						
	Bürsten *	brush	23	1	1	5
	Besenleiste	brush rail	24	1	1	5
	Mitnehmer	driver	25	2	2	10
	Zahnriemen	toothed belt	26	2	2	10
	Abstreifer links+rechts	squeegee strip LH+RH	27	2	2	10
	Kohlebürste (Bürstenmotor)	carbon brush	28	2	2	10
	Sprühdüse	spray nozzle	29	2	2	6

*) Standardteil. Dieses Teil gibt es in verschiedenen Ausführungen (siehe Preisliste).
 Standard part. This part is available in various designs (see price list).

Bürstenkopf 65 / 75 / 90 cm - Walzenbürstenkopf 70 / 85 cm / Brush Head 65 / 75 / 90 cm - Cylinder brush head 70 / 85 cm / Tête de brosses 65 / 75 / 90 cm - Tête à brosses cylindrique 70 / 85 cm


Pos.	Best. Nr. PN Ref.No.	Stc k. Qty. Qté.	Bezeichnung	Einh eit	Description	Unit Designation	Abmessungen Unité Measurement Mesurage	DIN / ISO	Bemerkungen Remarks Remarques
15	 01272100	1	Satz (4St.) Kohlebürsten	ST	Set (4pc.) carbon brush	PC Kit (4 pcs.) Brosses d' charbon	PCE		
16	 99709600	1	Walzenbürstensatz 700 PA6-0,7	ST	Set of cylindrical brushes PA6-0,7	PC kit de brosses cylindrique PA6-0,7	PCE		
17	 01072240	1	Besenleiste	ST	Broom rail	PC Bord de genêt à balais	PCE		
18	01072560	2	Mitnehmer, kpl.	ST	Carrier, cpl.	PC Entraîneur, cpl.	PCE		Seite/Page 17
19	 01072540	2	Zahnriemen	ST	Toothed belt	PC Courroie crantrée	PCE CXP HTD 500-5M-15		
20	 01073890	2	Abstreifgummi TB	ST	squeegee strip	PC Bord d' étanchéité	PCE		
21	 00553060	2	Satz (4St.) Kohlebürstenkassette	ST	Set (4pc.) carbon brush	PC Cassette de balai de charbon (4 pièces)	PCE		
22	 01072640	2	Düse	ST	Jet	PC Bec	PCE 1-8 K5		
23	 99768100	1	Walzenbürstensatz 850 PA6-0,7	ST	set of cyl. brushes 850 PA6-0,7	PC kit de brosses cylindrique 850 PA6-0,7	PCE		
24	 01272950	1	Besenleiste	ST	Broom rail	PC Bord de genêt à balais	PCE		
25	01072560	2	Mitnehmer, kpl.	ST	Carrier, cpl.	PC Entraîneur, cpl.	PCE		Seite/Page 17
26	 01072540	2	Zahnriemen	ST	Toothed belt	PC Courroie crantrée	PCE CXP HTD 500-5M-15		
27	 01073890	2	Abstreifgummi TB	ST	squeegee strip	PC Bord d' étanchéité	PCE		
28	 00553060	2	Satz (4St.) Kohlebürstenkassette	ST	Set (4pc.) carbon brush	PC Cassette de balai de charbon (4 pièces)	PCE		
29	 01072640	2	Düse	ST	Jet	PC Bec	PCE 1-8 K5		

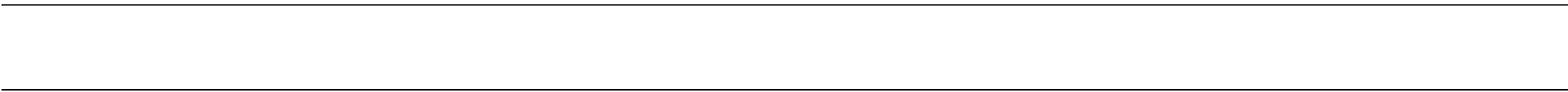
Mitnehmer;
Doppelklick auf Pos.Nr.für Varianten! / Driver;
Click double click on pos.no.for options! / Entraîneur;
Click doublement sur le pos.no. pour variantes!

Pos.	Best. Nr. PN Ref.No.	Stc k. Qty. Qté.	Bezeichnung	Einh eit	Description	Unit Designation	Abmessungen Unité Measurement Mesurage	DIN / ISO	Bemerkungen Remarks Remarques
1	 01278570		Mitnehmer V2A	ST	Driver V2A	PC Entraîneur V2A	PCE		Material: V2A; chemikalienbeständig!




Mitnehmer;
Doppelklick auf Pos.Nr.für Varianten! / Driver;\nTake double click on pos.no.for options! / Entraîneur;
Click doublement sur le pos.no. pour variantes!

Pos.	Best. Nr. PN Ref.No.	Stc k. Qty. Qté.	Bezeichnung	Einh eit	Description	Unit Designation	Abmessungen Unité Measurement Mesurage	DIN / ISO	Bemerkungen Remarks Remarques
1	 01278570		Mitnehmer V2A	ST	Driver V2A	PC Entraîneur V2A	PCE		Material: V2A; chemikalienbeständig!

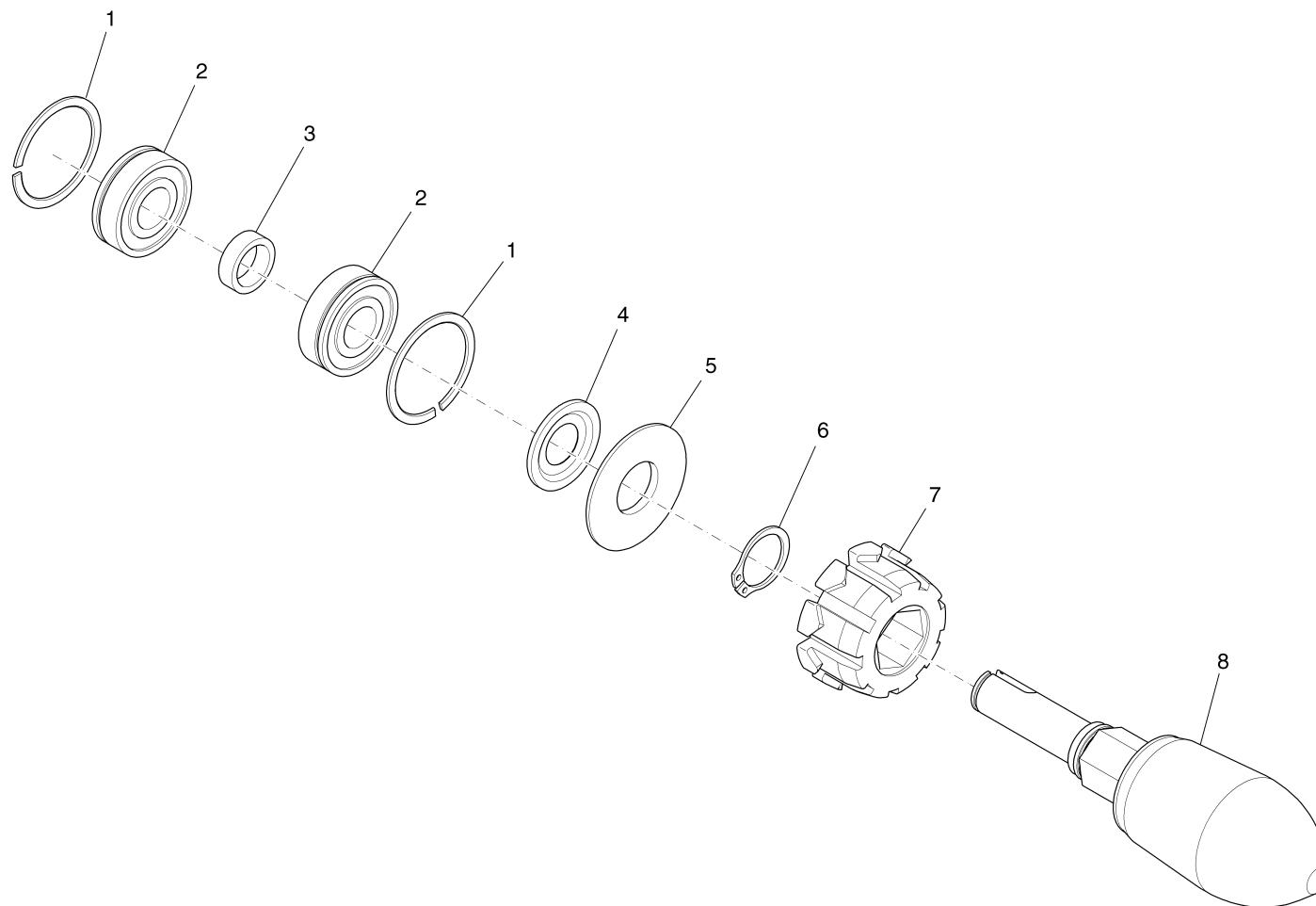


Mitnehmer;
Doppelklick auf Pos.Nr.für Varianten! / Driver;\nTake double click on pos.no.for options! / Entraîneur;
Click doublement sur le pos.no. pour variantes!

Pos.	Best. Nr. PN Ref.No.	Stc k. Qty. Qté.	Bezeichnung	Einh eit	Description	Unit Designation	Abmessungen Unité Measurement Mesurage	DIN / ISO	Bemerkungen Remarks Remarques
1	 01278570		Mitnehmer V2A	ST	Driver V2A	PC Entraîneur V2A	PCE		Material: V2A; chemikalienbeständig!



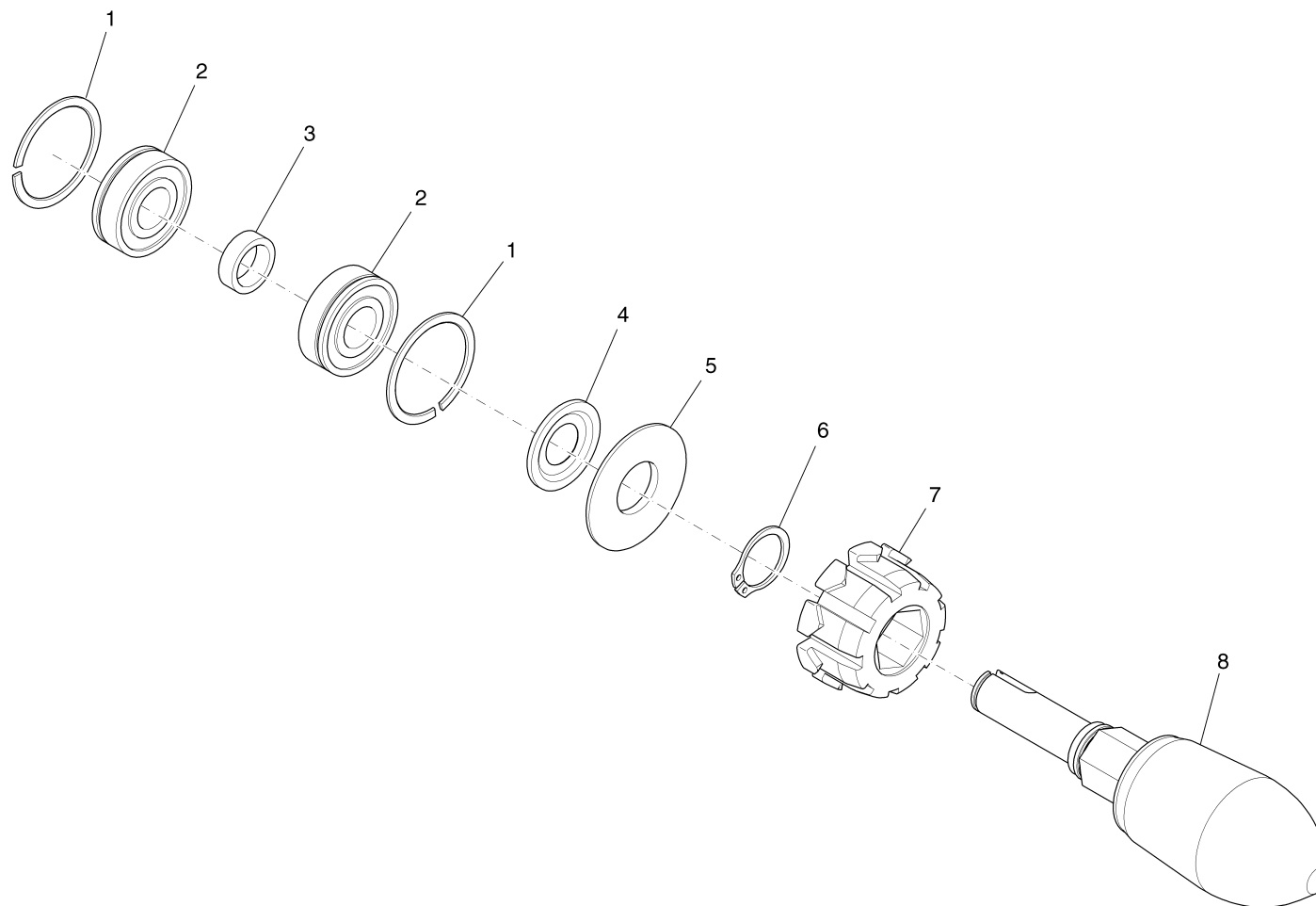
Mitnehmer, kpl. / Carrier, cpl. / Entraîneur, cpl.



Mitnehmer, kpl. / Carrier, cpl. / Entraîneur, cpl.

Pos.	Best. Nr. PN Ref.No.	Stc k. Qty. Qté.	Bezeichnung	Einh eit	Description	Unit Designation	Abmessungen Unité Measurement Mesurage	DIN / ISO	Bemerkungen Remarks Remarques
1	01078820	2	Sprengring	ST	Circlip	PC Anneau d' retenue	PCE SP35	DIN 5417	
2	01076560	2	Rillenkugellager	ST	Grooved ball bearing	PC Roulement à billes rigides	PCE 6202-2Z-NR	DIN 625	
3	01077520	1	Buchse	ST	Bushing	PC Douille	PCE		
4	00124220	1	Nilos-Ring	ST	Ring	PC Anneau	PCE 6202 ZAVMS		
5	01077550	1	Buchse	ST	Bushing	PC Douille	PCE		
6	00054310	1	Sicherungsring	ST	Retaining ring	PC Circlip	PCE 20x1,2-phos.	DIN 471	
7	01077540	1	Verzahnungsbuchse	ST	Bushing	PC Douille	PCE		
8	01077530	1	Mitnehmeraufnahme	ST	Retainer	PC Support	PCE		

Mitnehmer, kpl. / Carrier, cpl. / Entraîneur, cpl.



Mitnehmer, kpl. / Carrier, cpl. / Entraîneur, cpl.

Pos.	Best. Nr. PN Ref.No.	Stc k. Qty. Qté.	Bezeichnung	Einh eit	Description	Unit Designation	Abmessungen Unité Measurement Mesurage	DIN / ISO	Bemerkungen Remarks Remarques
1	01078820	2	Sprengring	ST	Circlip	PC Anneau d' retenue	PCE SP35	DIN 5417	
2	01076560	2	Rillenkugellager	ST	Grooved ball bearing	PC Roulement à billes rigides	PCE 6202-2Z-NR	DIN 625	
3	01077520	1	Buchse	ST	Bushing	PC Douille	PCE		
4	00124220	1	Nilos-Ring	ST	Ring	PC Anneau	PCE 6202 ZAVMS		
5	01077550	1	Buchse	ST	Bushing	PC Douille	PCE		
6	00054310	1	Sicherungsring	ST	Retaining ring	PC Circlip	PCE 20x1,2-phos.	DIN 471	
7	01077540	1	Verzahnungsbuchse	ST	Bushing	PC Douille	PCE		
8	01077530	1	Mitnehmeraufnahme	ST	Retainer	PC Support	PCE		

Saugfuß 86 / 95 / 110 cm / Squeegee 86 / 95 / 110 cm / Suceur 86 / 95 / 110 cm

Hakomatic B115R - 7090.xx
 Wartungs- und Verschleißteile
 Maintenance and Wear Parts

Stand / as of: 23 NOV 2011

Baugruppe Group	Bezeichnung	Description	Pos	Mg Qty	1000h	5000h
Saugfuß / Squeegee 86 cm						
	Dichtleiste	Sealing Strip	1	1	12	60
	Dichtleiste geschlitzt	Sealing Strip Slotted	2	1	12	60
	Spannband vorne	Tension Band front	3	1	1	5
	Spannband vorne	Tension Band front	4	1	1	5
	Spannband hinten	Tension Band rear	5	1	1	5
	Spannband hinten	Tension Band rear	6	1	1	5
	Verschluss	Tension Band Lock	7	1	1	5
	Abweisrolle	Deflector Roller	8	2	4	10
	Bockrolle	Fixed Castor	9	2	2	10
	Sterngriff	Star Handle	10	2	2	10
	Seilzug (Aushebung)	Guide Rope	11	1	1	5
Saugfuß / Squeegee 95 cm						
	Dichtleiste	Sealing Strip	12	1	12	60
	Dichtleiste geschlitzt	Sealing Strip Slotted	13	1	12	60
	Spannband vorne	Tension Band front	14	1	1	5
	Spannband vorne	Tension Band front	15	1	1	5
	Spannband hinten	Tension Band rear	16	1	1	5
	Spannband hinten	Tension Band rear	17	1	1	5
	Verschluss	Tension Band Lock	18	1	1	5
	Abweisrolle	Deflector Roller	19	2	4	10
	Bockrolle	Fixed Castor	20	2	2	10
	Sterngriff	Star Handle	21	2	2	10
	Seilzug (Aushebung)	Guide Rope	22	1	1	5
Saugfuß / Squeegee 110cm						
	Dichtleiste	Sealing Strip	23	1	12	60
	Dichtleiste geschlitzt	Sealing Strip Slotted	24	1	12	60
	Spannband vorne	Tension Band front	25	1	1	5
	Spannband vorne	Tension Band front	26	1	1	5
	Spannband hinten	Tension Band rear	27	1	1	5
	Spannband hinten	Tension Band rear	28	1	1	5
	Verschluss	Tension Band Lock	29	1	1	5
	Abweisrolle	Deflector Roller	30	2	4	10
	Bockrolle	Fixed Castor	31	2	2	10
	Sterngriff	Star Handle	32	2	2	10
	Seilzug (Aushebung)	Guide Rope	33	1	1	5

Saugfuß 86 / 95 / 110 cm / Squeegee 86 / 95 / 110 cm / Suceur 86 / 95 / 110 cm

Pos.	Best. Nr. PN Ref.No.	Stk k. Qty. Qté.	Bezeichnung	Einh eit	Description	Unit Designation	Abmessungen Unité Measurement Mesurage	DIN / ISO	Bemerkungen Remarks Remarques
1	01171460	1	Dichtleiste	ST	Sealing strip	PC Bord d' étanchéité	PCE		
2	01175740	1	Schlitzleiste	ST	Slot strip	PC Bord avec bride	PCE		
3	01172500	1	Spannband vorne, vollst.	ST	Tension band front	PC Attache d' tension avant	PCE		
4	01172490	1	Spannband vorne, vollst.	ST	Tension band front	PC Attache d' tension avant	PCE		
5	01172520	1	Spannband hinten, vollst.	ST	Tension band rear	PC Attache d' tension arrière	PCE		
6	01172510	1	Spannband hinten, vollst.	ST	Tension band rear	PC Attache d' tension arrière	PCE		
7	00009010	1	Verschluss Saugfuß	ST	Lock suction unit	PC Arrêt d' succeur	PCE		
8	01171790	2	Abweisrolle	ST	Deflector roller	PC Bobine de rejet	PCE		
9	01077810	2	Bockrolle	ST	Fixed castor	PC Chevalet	PCE		
10	01274760	2	Sterngriff gelb (mit ZTS)	ST	Star handle yellow incl. washer	PC Étrier étoilée jaune avec rondelle	PCE M10		
11	01071520	1	Führungsseil	ST	Guidance rope	PC Câble de direction	PCE		
12	01077480	1	Dichtleiste	ST	Sealing strip	PC Bord d' étanchéité	PCE		für 95cm Saugfuß
13	01077470	1	Schlitzleiste	ST	Slot strip	PC Bord avec bridé	PCE		für 95cm Saugfuß
14	01077650	1	Spannband vorne, vollst.	ST	Front tension band	PC Bande de tension avant	PCE		
15	01077640	1	Spannband vorne, vollst.	ST	Front tension band	PC Bande de tension avant	PCE		
16	01077660	1	Spannband hinten, vollst.	ST	Rear tension band	PC Bande de tension arrière	PCE		
17	01077670	1	Spannband hinten, vollst.	ST	Rear tension band	PC Bande de tension arrière	PCE		
18	00009010	1	Verschluss Saugfuß	ST	Lock suction unit	PC Arrêt d' succeur	PCE		
19	01171790	2	Abweisrolle	ST	Deflector roller	PC Bobine de rejet	PCE		

Saugfuß 86 / 95 / 110 cm / Squeegee 86 / 95 / 110 cm / Suceur 86 / 95 / 110 cm

Hakomatic B115R - 7090.xx
 Wartungs- und Verschleißteile
 Maintenance and Wear Parts

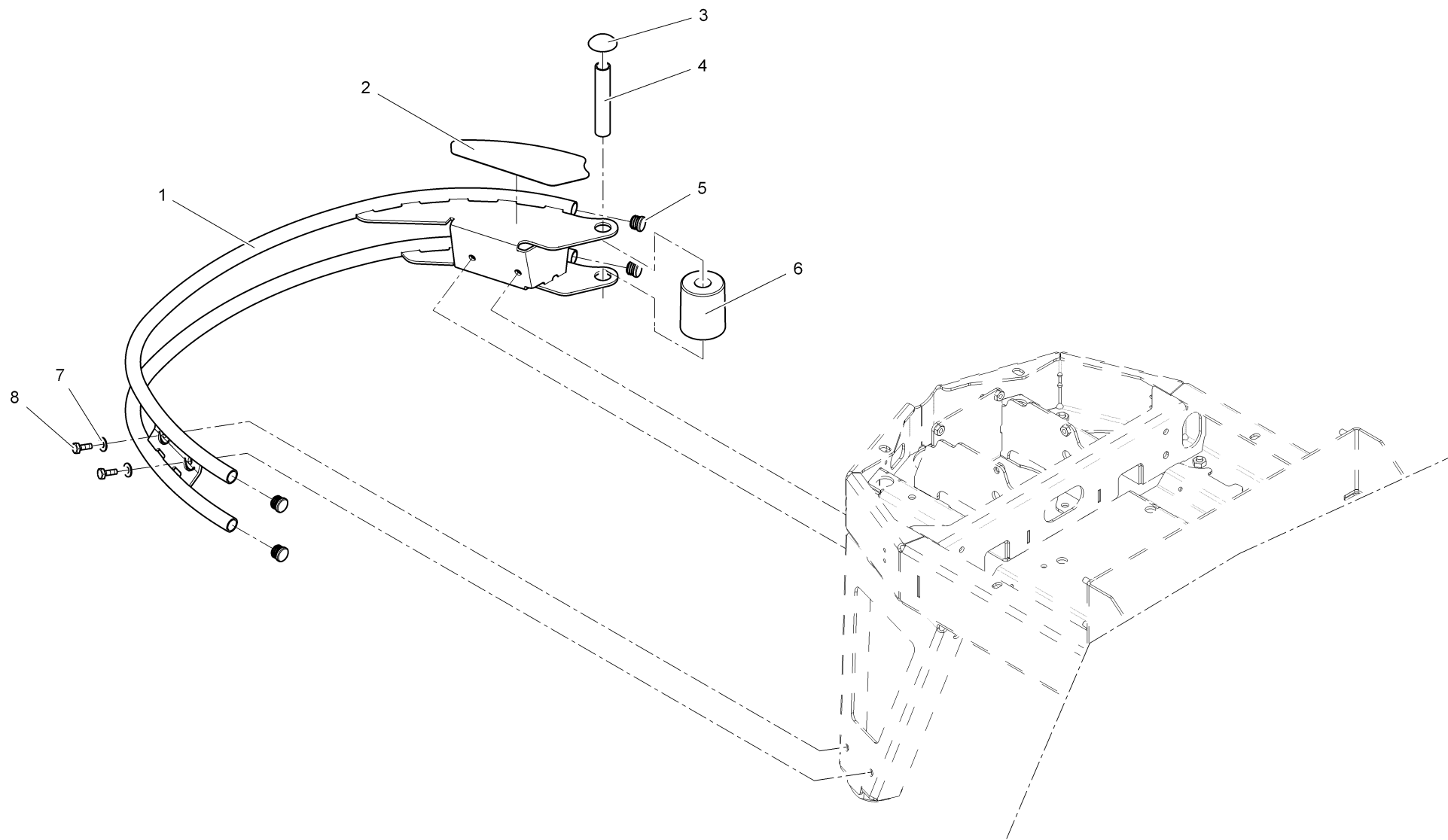
Stand / as of: 23 NOV 2011

Baugruppe Group	Bezeichnung	Description	Pos	Mg Qty	1000h	5000h
Saugfuß / Squeegee 86 cm						
	Dichtleiste	Sealing Strip	1	1	12	60
	Dichtleiste geschlitzt	Sealing Strip Slotted	2	1	12	60
	Spannband vorne	Tension Band front	3	1	1	5
	Spannband vorne	Tension Band front	4	1	1	5
	Spannband hinten	Tension Band rear	5	1	1	5
	Spannband hinten	Tension Band rear	6	1	1	5
	Verschluss	Tension Band Lock	7	1	1	5
	Abweisrolle	Deflector Roller	8	2	4	10
	Bockrolle	Fixed Castor	9	2	2	10
	Sterngriff	Star Handle	10	2	2	10
	Seilzug (Aushebung)	Guide Rope	11	1	1	5
Saugfuß / Squeegee 95 cm						
	Dichtleiste	Sealing Strip	12	1	12	60
	Dichtleiste geschlitzt	Sealing Strip Slotted	13	1	12	60
	Spannband vorne	Tension Band front	14	1	1	5
	Spannband vorne	Tension Band front	15	1	1	5
	Spannband hinten	Tension Band rear	16	1	1	5
	Spannband hinten	Tension Band rear	17	1	1	5
	Verschluss	Tension Band Lock	18	1	1	5
	Abweisrolle	Deflector Roller	19	2	4	10
	Bockrolle	Fixed Castor	20	2	2	10
	Sterngriff	Star Handle	21	2	2	10
	Seilzug (Aushebung)	Guide Rope	22	1	1	5
Saugfuß / Squeegee 110cm						
	Dichtleiste	Sealing Strip	23	1	12	60
	Dichtleiste geschlitzt	Sealing Strip Slotted	24	1	12	60
	Spannband vorne	Tension Band front	25	1	1	5
	Spannband vorne	Tension Band front	26	1	1	5
	Spannband hinten	Tension Band rear	27	1	1	5
	Spannband hinten	Tension Band rear	28	1	1	5
	Verschluss	Tension Band Lock	29	1	1	5
	Abweisrolle	Deflector Roller	30	2	4	10
	Bockrolle	Fixed Castor	31	2	2	10
	Sterngriff	Star Handle	32	2	2	10
	Seilzug (Aushebung)	Guide Rope	33	1	1	5

Saugfuß 86 / 95 / 110 cm / Squeegee 86 / 95 / 110 cm / Suceur 86 / 95 / 110 cm

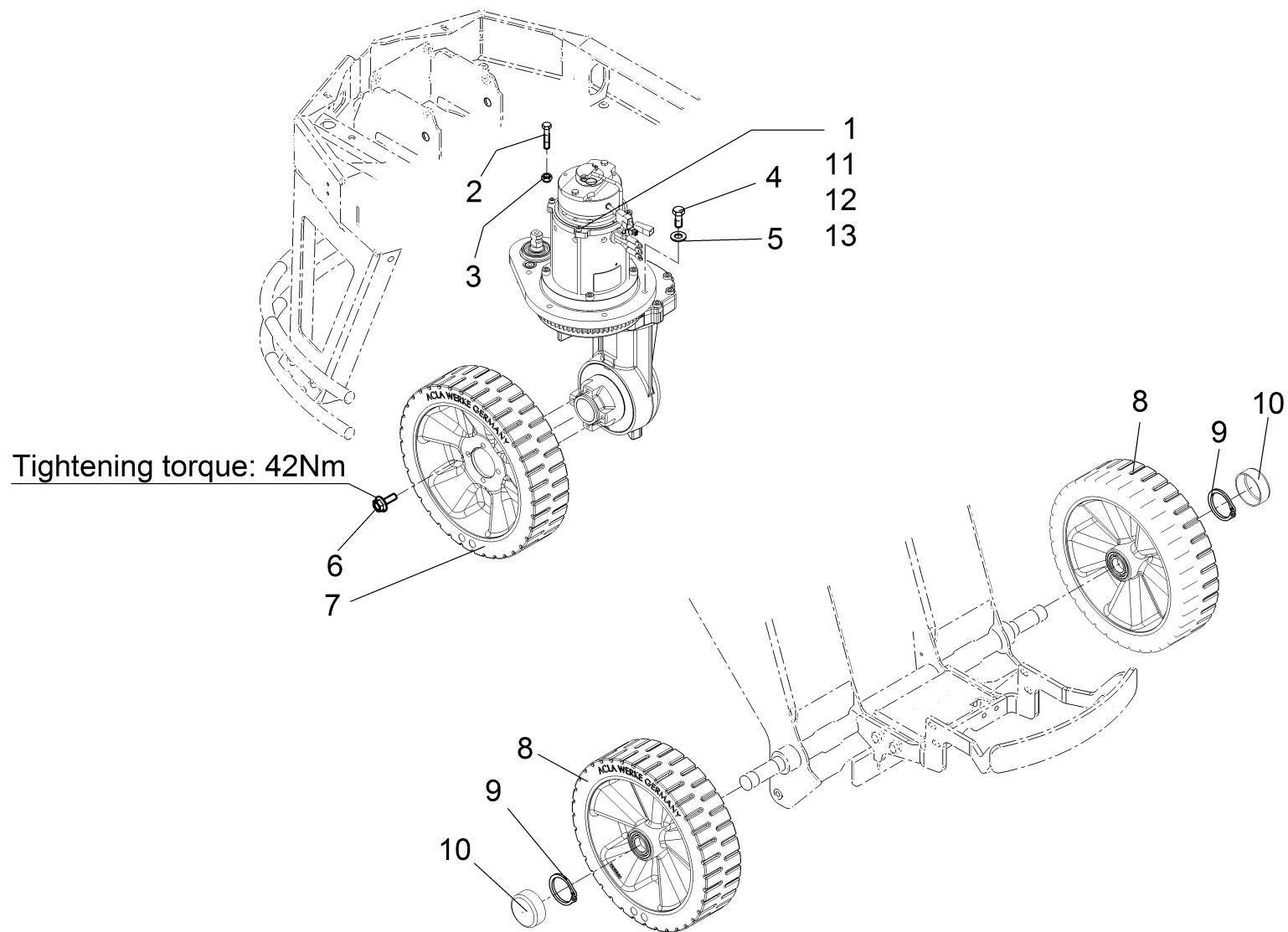
Pos.	Best. Nr. PN Ref.No.	Stc k. Qty. Qté.	Bezeichnung	Einh eit	Description	Unit Designation	Abmessungen Unité Measurement Mesurage	DIN / ISO	Bemerkungen Remarks Remarques
20	01077810	2	Bockrolle	ST	Fixed castor	PC Chevalet	PCE		
21	01274760	2	Sterngriff gelb (mit ZTS)	ST	Star handle yellow incl. washer	PC Étrier étoilée jaune avec rondelle	PCE M10		
22	01071520	1	Führungsseil	ST	Guidance rope	PC Câble de direction	PCE		
23	01079780	1	Dichtleiste	ST	Sealing strip	PC Bord d' étanchéité	PCE		
24	01079790	1	Schlitzleiste	ST	Slot strip	PC Bord avec bride	PCE		
25	01079870	1	Spannband vorne, vollst.	ST	Front tension band	PC Bande d' tension avant	PCE		
26	01079880	1	Spannband vorne, vollst.	ST	Front tension band	PC Bande d' tension avant	PCE		
27	01079910	1	Spannband hinten, vollst.	ST	Rear tension band	PC Bande d' tension arrière	PCE		
28	01079920	1	Spannband hinten, vollst.	ST	Rear tension band	PC Bande d' tension arrière	PCE		
29	00009010	1	Verschluss Saugfuß	ST	Lock suction unit	PC Arrêt d' suceur	PCE		
30	01171790	2	Abweisrolle	ST	Deflector roller	PC Bobine de rejet	PCE		
31	01077810	2	Bockrolle	ST	Fixed castor	PC Chevalet	PCE		
32	01274760	2	Sterngriff gelb (mit ZTS)	ST	Star handle yellow incl. washer	PC Étrier étoilée jaune avec rondelle	PCE M10		
33	01071520	1	Führungsseil	ST	Guidance rope	PC Câble de direction	PCE		

Anfahrerschutz, vorn / Front bounce protection / Protection de choc avant



Anfahrschutz, vorn / Front bounce protection / Protection de choc avant

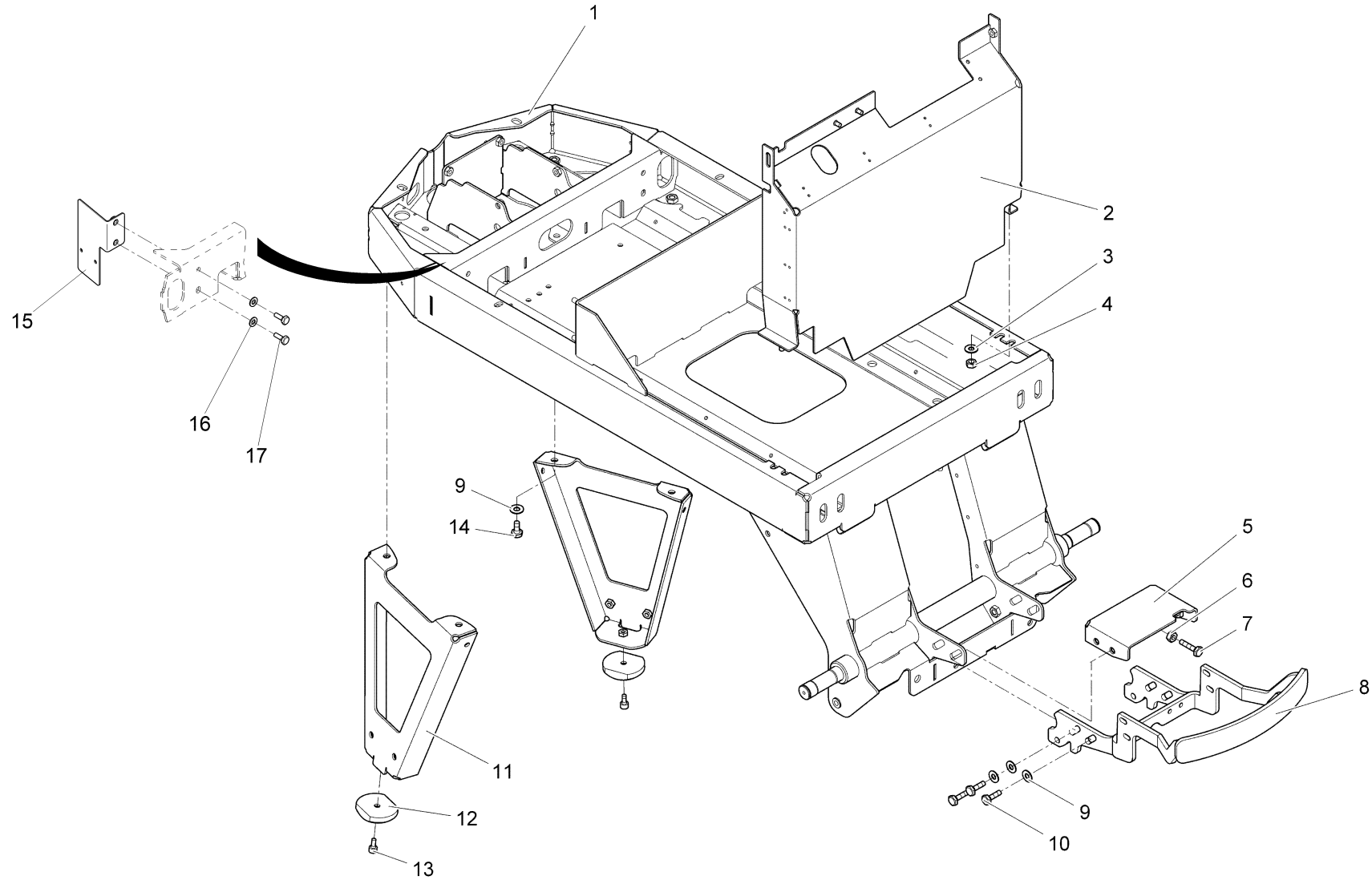
Pos.	Best. Nr. PN Ref.No.	Stc k. Qty. Qté.	Bezeichnung	Einh eit	Description	Unit Designation	Abmessungen Unité Measurement Mesurage	DIN / ISO	Bemerkungen Remarks Remarques
1	01071630	1	Rohrbügel, vollst.	ST	Tube bow	PC Etrier de tube	PCE		
2	01071230	1	Aufkleber	ST	Decal	PC Autocollant	PCE		
3	00072270	1	Sicherungsscheibe	ST	Thrust washer	PC Rondelle à fusible	PCE 20 verz.		
4	00901590	1	Rohr	ST	Pipe	PC Tube	PCE		
5	01073310	4	Verschluss-Stopfen	ST	Drain plug	PC Bouchon	PCE GPN320/GL20 SW		
6	01057290	1	Abweisrolle	ST	Rejecting role	PC Bobine de rejet	PCE		
7	00740090	4	Sperrkantscheibe	ST	Detent edged washer	PC Detent edged washer	PCE SKM-8-8.8 dac		
8	00053090	4	6kt.Schraube	ST	Hexagon screw	PC Vis à 6 pans	PCE M8x20-8.8 A2G	DIN 933	



Tightening torque: 42Nm

Radaufhängung / Wheel suspension / Suspension de roue

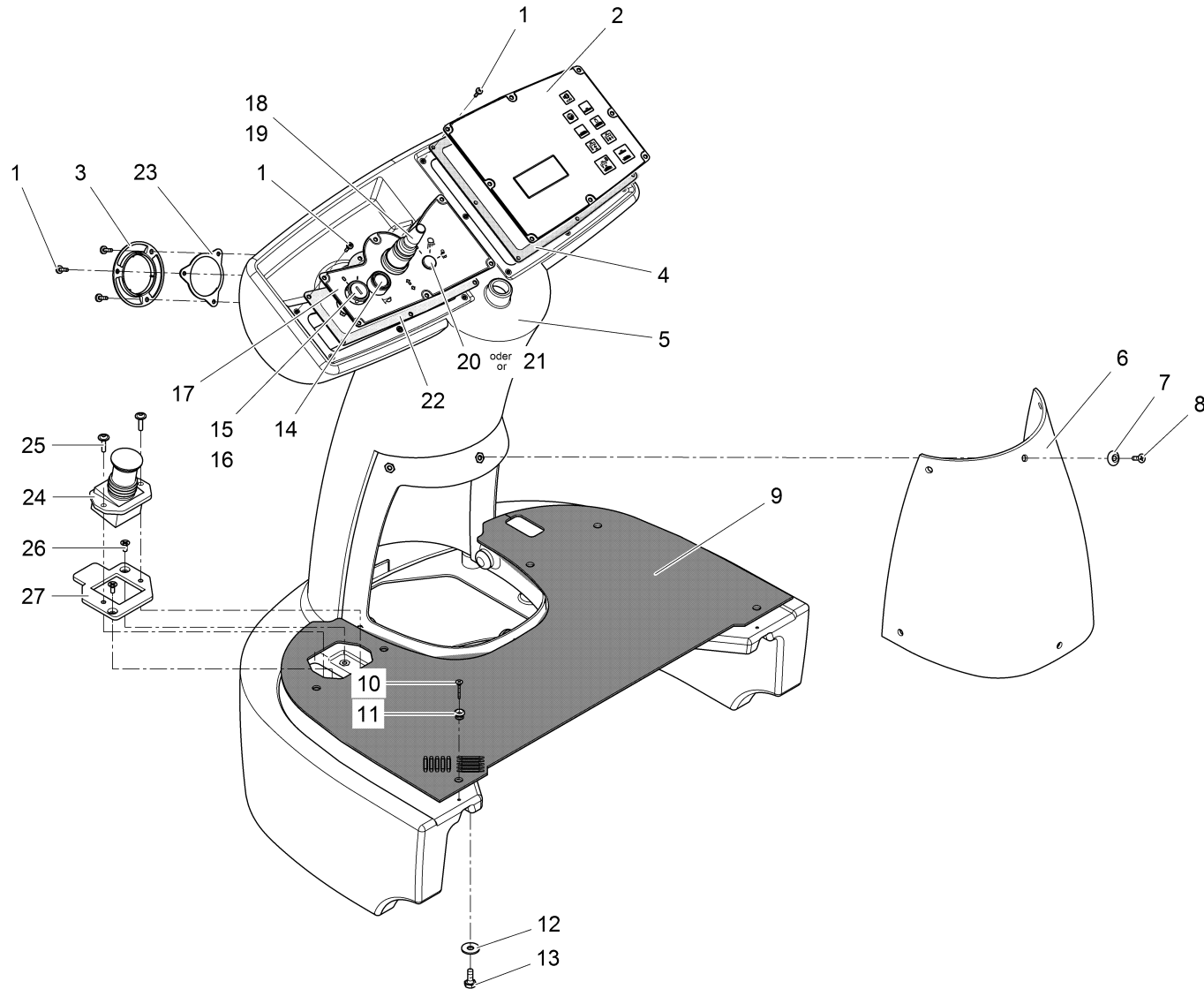
Pos.	Best. Nr. PN Ref.No.	Stc k. Qty. Qté.	Bezeichnung	Einh eit	Description	Unit Designation	Abmessungen Unité Measurement Mesurage	DIN / ISO	Bemerkungen Remarks Remarques
1	01276030	1	Antriebseinheit, kpl.	ST	Drive unit	PC Unité de propulsion	PCE		
2	00535110	2	6kt.Schraube	ST	Hex.bolt	PC Vis à 6 pans	PCE M6x45-8.8 A2G	DIN 933	
3	00051520	2	6kt.Mutter	ST	Hex. Nut	PC Écrou à 6 pans	PCE M6-6 A2G	DIN 985	
4	00055460	6	6kt.Schraube	ST	Hex.bolt	PC Vis à 6 pans	PCE M10x16-8.8 A3G	DIN 933	
5	00740290	6	Sperrkantscheibe	ST	Detent edged washer	PC Detent edged washer	PCE SKM-10		
6	01171260	4	6kt.Schraube	ST	Hexagon screw	PC Vis à 6 pans	PCE M8x20 W158-100-flZnnc		Anzugsmoment: 42 Nm
7	01175320	1	Rad, vollst.	ST	Wheel	PC Roue	PCE		
8	01071650	2	Rad, vollst.	ST	Wheel	PC Roue	PCE		
9	00022460	2	Sicherungsring	ST	Retaining ring	PC Circlip	PCE 25x1,2-phos.	DIN 471	
10	01171530	2	Kappe	ST	Cap	PC Bonnet	PCE		
11	-		Nicht einzeln lieferbar!		Not supplied alone!	Pas vendus tout soul!			Reparatursatz Fahrmotor; Bitte vorerst Motor kpl. 01276030 (Pos.1) bestellen! inkl. Stirnritzel, Lenkritzel, Bolzen, Lagerbuchse, Rillenkugellager, Nadelhülse und diversen Sicherungsringen Getriebe inkl. Drehkranzlager, jedoch ohne Ölfüllung
12	01371110	1	Reparatursatz Ritzel	ST	repairing set pinion	PC kit de reparation pignon	PCE		
13	01371220	1	Reparatursatz Getriebe	ST	repairing set gear	PC kit de reparation engrenage	PCE		



Fahrgestell / Chassis / Châssis

Pos.	Best. Nr. PN Ref.No.	Stc k. Qty. Qté.	Bezeichnung	Einh eit	Description	Unit Designation	Abmessungen Unité Measurement Mesurage	DIN / ISO	Bemerkungen Remarks Remarques
1	03012790	1	Fahrgestell, vollst. (HKM B115)	ST	Chassis. (HKM B115)	PC Châssis. (HKM B115)	PCE		
2	03000260	2	Blech	ST	Sheet metal	PC Tôle	PCE		
3	00740090	2	Sperrkantscheibe	ST	Detent edged washer	PC Detent edged washer	PCE SKM-8-8.8 dac		
4	00051510	2	6kt.Mutter	ST	Hex. Nut	PC Écrou à 6 pans	PCE M8-8 A2G	DIN 985	
5	03000270	1	Platte, kpl.	ST	Plate, cpl.	PC Plaque, cpl.	PCE		
6	00053360	1	6kt.Mutter	ST	Hex. Nut	PC Écrou à 6 pans	PCE M10-8 A3G	DIN 934	
7	00053170	1	6kt.Schraube	ST	Hexagon screw	PC Vis à 6 pans	PCE M10x40-8.8 A3G	DIN 933	
8	01071640	1	Anfahrerschutz hinten	ST	Starting protection rear side	PC Protection arrière	PCE		
9	00740290	10	Sperrkantscheibe	ST	Detent edged washer	PC Detent edged washer	PCE SKM-10		
10	00053160	6	6kt.Schraube	ST	Hexagon screw	PC Vis à 6 pans	PCE M10x30-8.8 A3G	DIN 933	
11	01071240	2	Stützblech, vollst.	ST	Support plate	PC Tôle de soutien	PCE 71143/01		
12	01070970	2	Stützpilz	ST	stay	PC cale	PCE		
13	00102790	2	Zylinderschraube	ST	Cylinder head screw	PC Vis de cylindre	PCE M8x25-8.8 A2G	DIN 7984	
14	00021130	4	6kt.Schraube	ST	Hex.bolt	PC Vis à 6 pans	PCE M10x20-8.8 A3G	DIN 933	
15	---	1	Ersatzteil auf Anfrage		Spare part on request	Pièce de rechange sur demande			96141569 Halter
16	00053750	2	Scheibe	ST	Washer	PC Washer	PCE A8,4-140HV-St A2G	DIN 125	
17	00053090	2	6kt.Schraube	ST	Hexagon screw	PC Vis à 6 pans	PCE M8x20-8.8 A2G	DIN 933	

Lenkkonsole mit Bedienfeld / Steering console with dash board / Colonne de direction avec Platine de commande



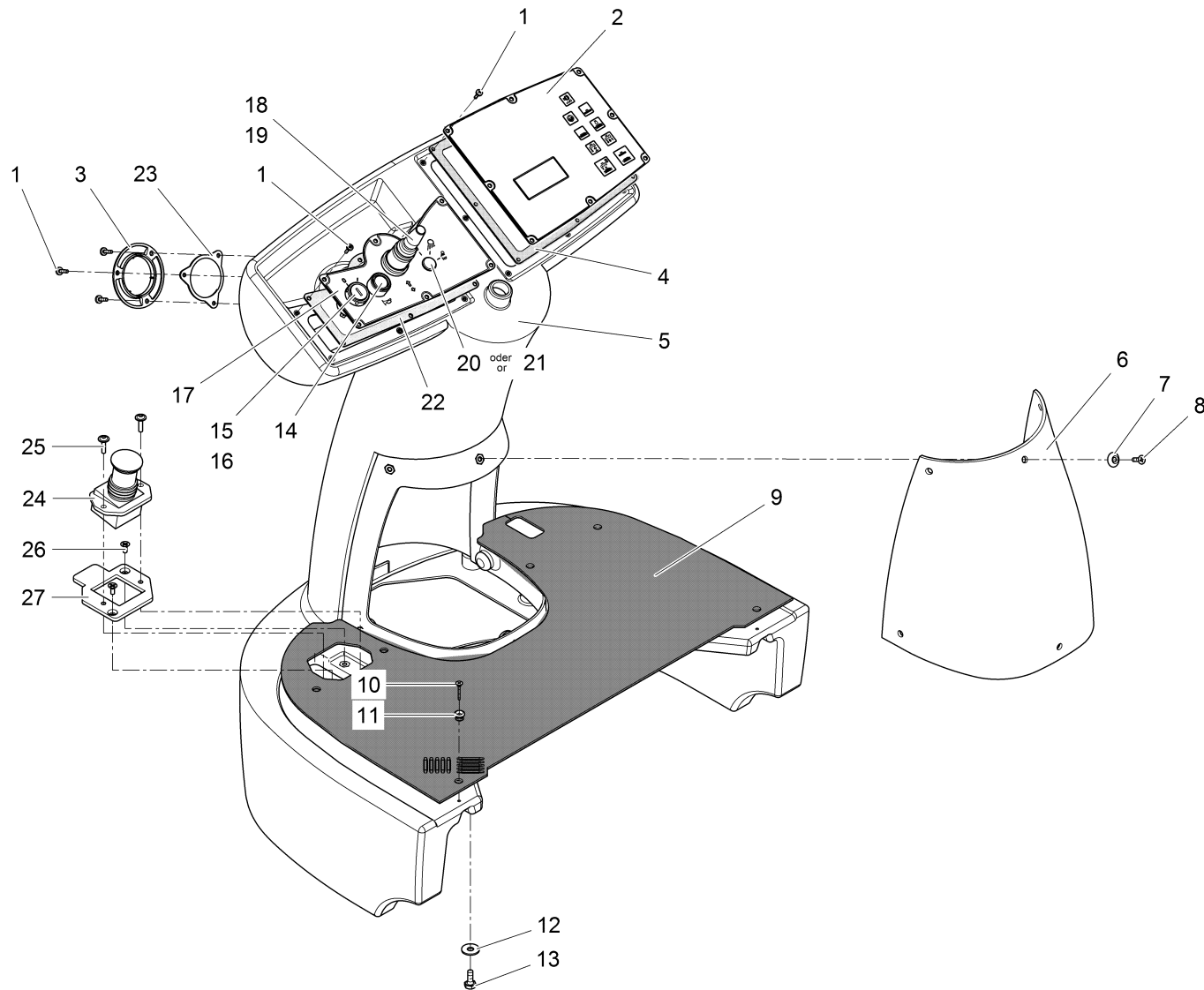
Lenkkonsole mit Bedienfeld / Steering console with dash board / Colonne de direction avec Platine de commande

Pos.	Best. Nr. PN Ref.No.	Stc k. Qty. Qté.	Bezeichnung	Einh eit	Description	Unit Designation	Abmessungen Unité Measurement Mesurage	DIN / ISO	Bemerkungen Remarks Remarques
1	01136860	17	Flachkopfschraube	ST	Countersunk screw	PC Vis à tête fraisée	PCE M4x12-4.8-fIZnnc	ISO 14583	
2	01273600	1	Bedienfeld KUD, kpl.	ST	Control panel	PC Platine de commande	PCE		
3	03000280	1	Abdeckkappe	ST	Cap	PC Bonnet	PCE		
4	01070980	1	Dichtung	ST	Seal	PC Joint	PCE		
5	01276050	1	Lenkturm, vollst.	ST	Steering column, cpl.	PC Colonne de direction	PCE		
6	01170930	1	Haube	ST	Hood	PC Capot	PCE		
7	00157690	6	Hohlscheibe	ST	Annular plate	PC Rondelle creuse	PCE 18,5-Ms-vern.		
8	00154680	6	Senkschraube	ST	Countersunk screw	PC Vis à tête fraisée	PCE M6x16-4.8.H A2G	DIN 965	
9	01276040	1	Bodenplatte	ST	Base plate	PC Plaque de base	PCE		
10	01073120	6	Amtec-Schraube	ST	Amtec screw	PC Amtec vis	PCE B52005-4,0x25-10.9 weiß verz.		
11	01073130	6	Knopf	ST	Knob	PC Bouton	PCE		
12	00740080	4	Sperrkantscheibe	ST	Washer	PC Rondelle	PCE SKB-8-dacrometisiert		
13	00553690	4	6kt.Schraube	ST	Hex.bolt	PC Vis à 6 pans	PCE M8x18-8.8 A2G	DIN 933	
14	00133770	1	Druckschalter	ST	Press switch	PC Bouton poussoir	PCE		
15	00021710	1	Schlüsselschalter	ST	Key switch	PC Interrupteur clé	PCE		
16	00745890	1	Satz (2St.) Schlüssel	PAA	Set (2pc.) key	PR Clé (2 pièces)	PAI		
17	01274090	1	Blech für Schalter, kpl.	ST	Sheet metal	PC Tôle	PCE		
18	00697630	1	Schalter	ST	Switch	PC Interrupteur	PCE		
19	01074110	1	Gummikappe	ST	Rubber cap	PC Bonnet de caoutchouc	PCE		
20	00740360	1	Kabelmuffe	ST	Cable sleeve	PC Manchon du câble	PCE 5895 9x14		
21	01073320	1	Drehschalter	ST	Rotary switch	PC Bouton tournant	PCE		aus Option 7091
22	01070990	1	Dichtung	ST	Seal	PC Joint	PCE		

Index: 97124457

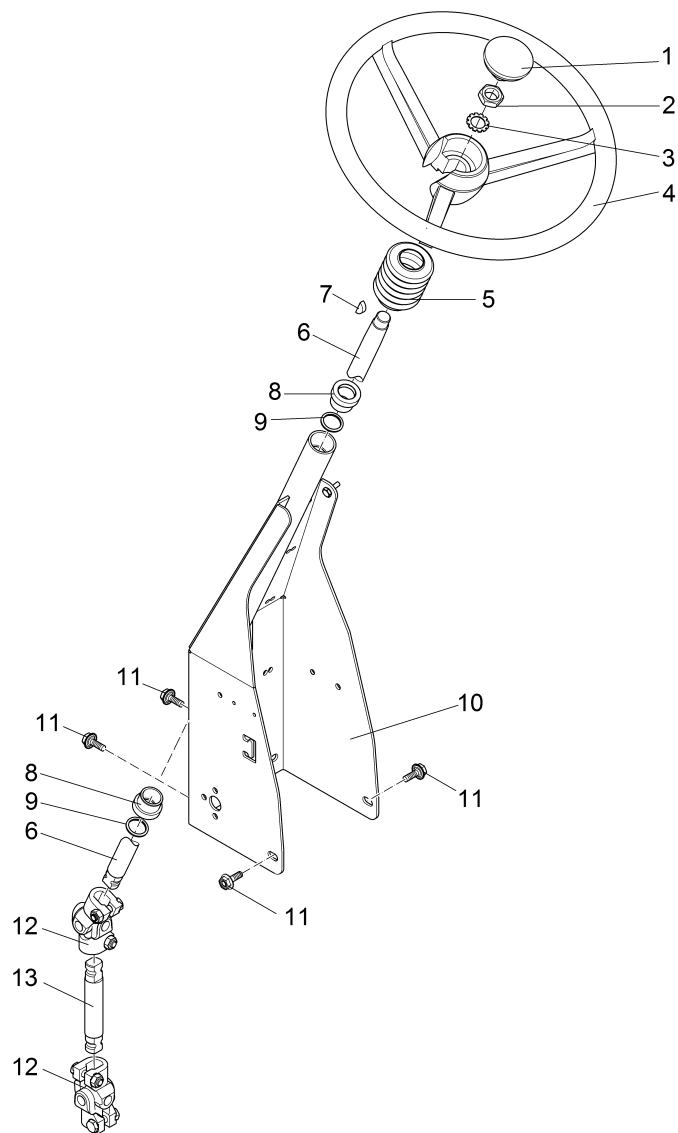
33

Lenkkonsole mit Bedienfeld / Steering console with dash board / Colonne de direction avec Platine de commande



Lenkkonsole mit Bedienfeld / Steering console with dash board / Colonne de direction avec Platine de commande

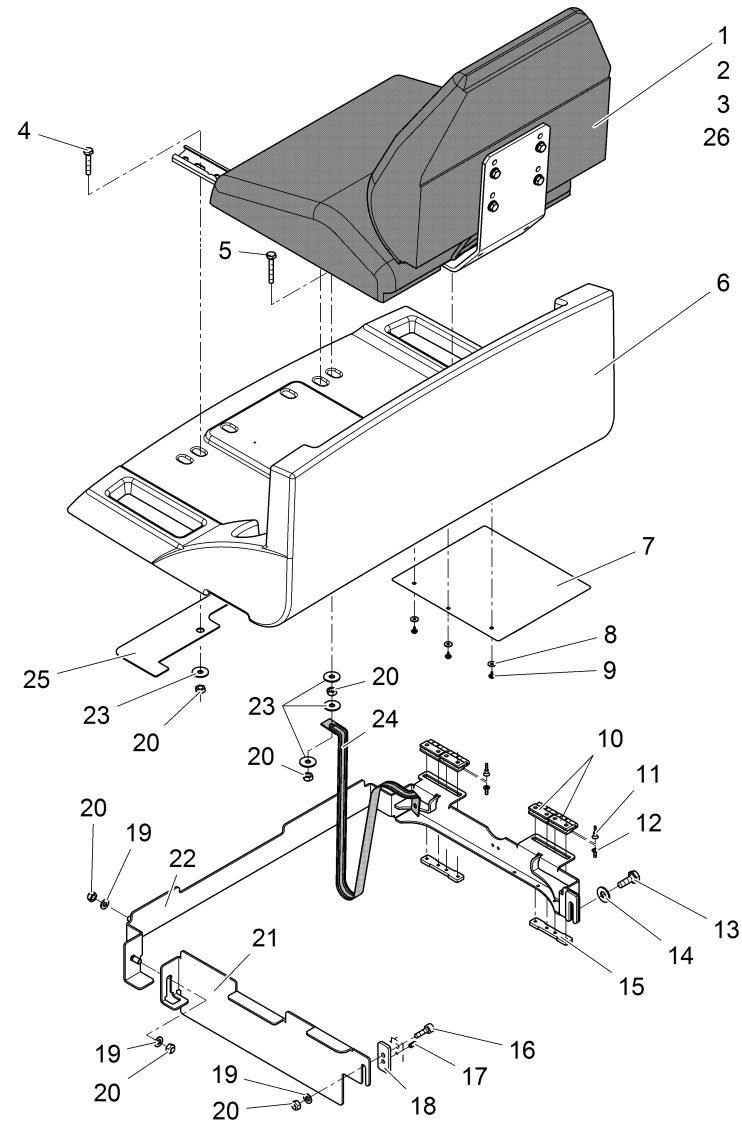
Pos.	Best. Nr. PN Ref.No.	Stc k. Qty. Qté.	Bezeichnung	Einh eit	Description	Unit Designation	Abmessungen Unité Measurement Mesurage	DIN / ISO	Bemerkungen Remarks Remarques
23	01072000	1	Dichtung	ST	Seal	PC Joint	PCE		
24	01145750	1	Fußtaster	ST	Foot switch	PC Communtateur de pied	PCE		
25	01000850	2	Linsenflanschschraube	ST	Lens flange screw	PC Vis à tête bombée	PCE 6kt.M6x12-10.9 A2G		
26	00871440	2	Senkschraube	ST	Countersunk screw	PC Vis à tête fraisée	PCE M6x12-4.8-H A2G	DIN 965	
27	01276600	1	Adapterplatte	ST	Adapter plate	PC Plaque de connexion	PCE		



Lenkung / Steering / Direction

Pos.	Best. Nr. PN Ref.No.	Stk k. Qty. Qté.	Bezeichnung	Einh eit	Description	Unit Designation	Abmessungen Unité Measurement Mesurage	DIN / ISO	Bemerkungen Remarks Remarques
1	01140650	1	Abdeckkappe	ST	Cap	PC Bonnet	PCE COBO 047.0064		
2	00074350	1	6kt.Mutter	ST	Hex. Nut	PC Écrou à 6 pans	PCE M16x1,5-17H A3G	DIN 936	
3	00075290	1	Zahnscheibe	ST	Toothed washer	PC Rondelle à dents chevauchantes	PCE A16,5 A3G	DIN 6797	
4	00770220	1	Lenkrad	ST	Steering wheel	PC Volant	PCE D=356		
5	01054880	1	Faltenbalg	ST	Bellows	PC Soufflet d'intercirculation	PCE		
6	00980760	1	Welle	ST	Shaft	PC Arbre	PCE		
7	00153600	1	Scheibenfeder	ST	Woodruff key	PC Ressort à disque	PCE 5x7.5-ST50	DIN 6888	
8	00523630	2	Buchse	ST	Bushing	PC Douille	PCE		
9	00554400	2	O-Ring ölbeständig	ST	O-ring oil resistant	PC Joint circulaire huile résistante	PCE 20x3 80 Shore		
10	03012780	1	Lenkungshalter	ST	Steering holder	PC Support de volant	PCE		
11	00959310	4	6kt.Schraube	ST	Hex.bolt	PC Vis à 6 pans	PCE M8x20 W151-90-fIZnnc		
12	00746040	2	Kreuzgelenk	ST	Cardan joint	PC Joint de cardan	PCE		
13	00975430	1	Welle	ST	Shaft	PC Arbre	PCE		

Sitzkonsole / Seat bracket / Siège console



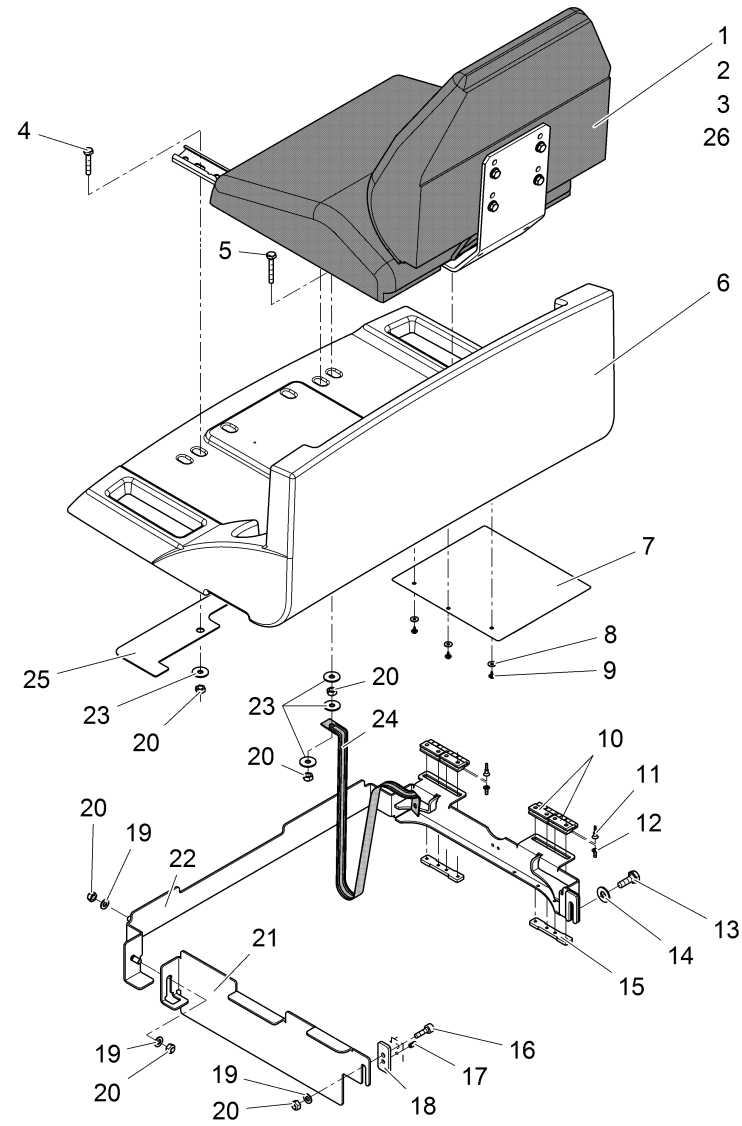
Sitzkonsole / Seat bracket / Siège console

Pos.	Best. Nr. PN Ref.No.	Stc k. Qty. Qté.	Bezeichnung	Einh eit	Description	Unit Designation	Abmessungen Unité Measurement Mesurage	DIN / ISO	Bemerkungen Remarks Remarques
1	01071360	1	Sitz	ST	Seat	PC Siège	PCE		
2	01073290	1	Mikroschalter	ST	Micro switch	PC Microrupteur	PCE		
3	01276990	1	Sitzkissen SC76	ST	Seat cushion SC76	PC Coussin de siege SC76	PCE		Sitzkissen SC76 Kunstleder schwarz, incl. Sitzschalter 01073290
4	00133700	3	6kt.Schraube	ST	Hexagon screw	PC Vis à 6 pans	PCE M8x40-8.8 A2G	DIN 933	
5	00053260	1	6kt.Schraube	ST	Hex.bolt	PC Vis à 6 pans	PCE M8x50-8.8 A2G	DIN 933	
6	03010250	1	Sitzgruppe, vollst.	ST	Seat group	PC Groupe d' siège	PCE		
7	01078280	1	Sichttasche	ST	Bag	PC Sac	PCE		
8	00557150	3	Scheibe	ST	Washer	PC Rondelle	PCE 4,3-140HV-St A3G	DIN 9021	
9	01170850	3	EJOT-Delta-PT-Schraube	ST	Screw	PC Vis	PCE 4x8 verz.		
10	00029230	4	Anschraubscharnier	ST	Hinge	PC Charniere	PCE		
11	01063420	8	Ejot-PT-Schraube	ST	Screw	PC Vis	PCE KB 50x20 WN1413 10.9-A2B		
12	00073160	8	Senkschraube	ST	Countersunk screw	PC Vis à tête fraisée	PCE M5x12-4.8-H A2G	DIN 965	
13	00053090	1	6kt.Schraube	ST	Hexagon screw	PC Vis à 6 pans	PCE M8x20-8.8 A2G	DIN 933	
14	00740090	1	Sperrkantscheibe	ST	Detent edged washer	PC Detent edged washer	PCE SKM-8-8.8 dac		
15	01072970	2	Befestigungsglasche	ST	Adjusting latch	PC Ferrure de fixation	PCE		
16	00103300	1	Zylinderschraube	ST	Socket head screw	PC Socket head screw	PCE M8x25-8.8 A2G	DIN 912	
17	00107140	1	Spannstift	ST	Dowel pin	PC Goupille à tension	PCE 6x12 A2G	DIN 1481	
18	01072960	2	Befestigungsglasche	ST	Adjusting latch	PC Ferrure de fixation	PCE		
19	00053750	4	Scheibe	ST	Washer	PC Washer	PCE A8,4-140HV-St A2G	DIN 125	
20	00051510	9	6kt.Mutter	ST	Hex. Nut	PC Écrou à 6 pans	PCE M8-8 A2G	DIN 985	

Index: 97118616

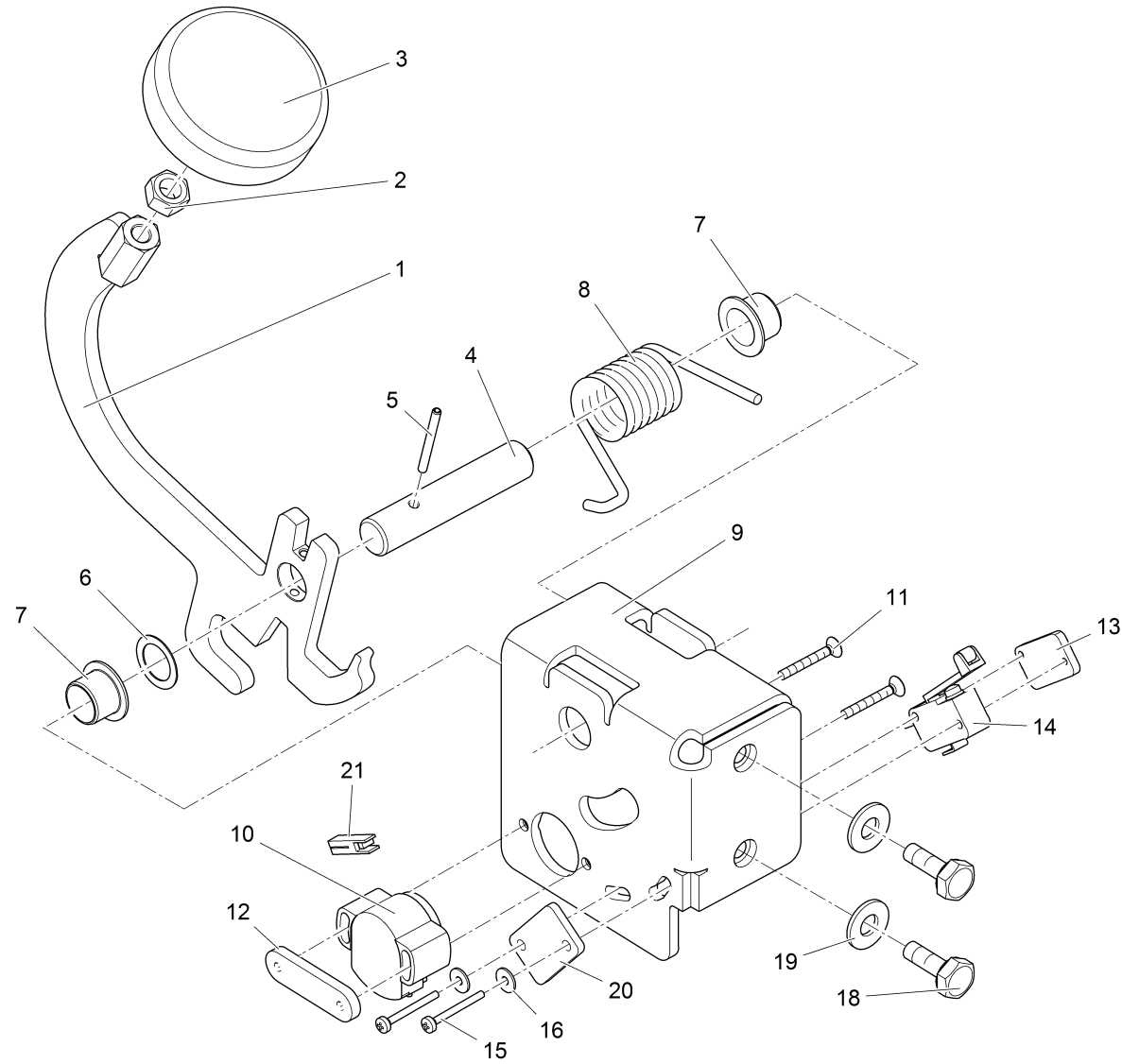
39

Sitzkonsole / Seat bracket / Siège console



Sitzkonsole / Seat bracket / Siège console

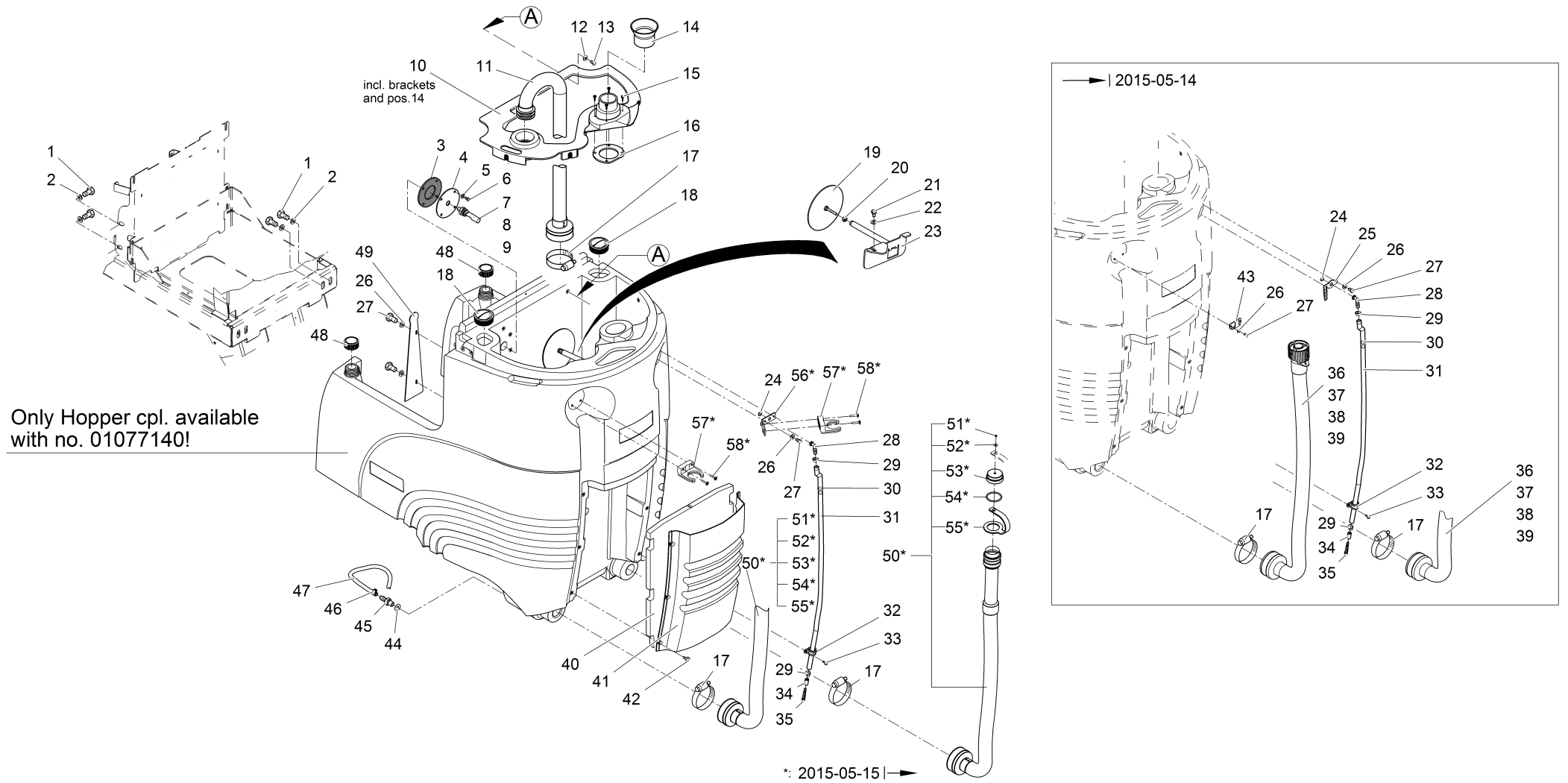
Pos.	Best. Nr. PN Ref.No.	Stc k. Qty. Qté.	Bezeichnung	Einh eit	Description	Unit Designation	Abmessungen Unité Measurement Mesurage	DIN / ISO	Bemerkungen Remarks Remarques
21	03000620	1	Zwischenblech	ST	Intermediate sheet	PC Tôle intermediaire	PCE		
22	03000340	2	Auflageblech, vollst.	ST	Plate	PC Tôle	PCE		
23	00042900	6	Scheibe	ST	Washer	PC Washer	PCE 8,4-140HV-St A3G	DIN 9021	
24	01055740	1	Gurtband	ST	Webbing	PC Courroie	PCE		
25	03000630	1	Kontaktblech	ST	Plate contact	PC Tôle contacte	PCE		
26	01092880	1	Rückenlehne	ST	Backcushion	PC Rembourrage	PCE		



Fahrgeber, kpl. (Bestellbar; Nr.: 06001800) / Drive sensor (available; no.: 06001800) / Transmetteur (commander possible; no.:06001800)

Pos.	Best. Nr. PN Ref.No.	Stc k. Qty. Qté.	Bezeichnung	Einh eit	Description	Unit Designation	Abmessungen Unité Measurement Mesurage	DIN / ISO	Bemerkungen Remarks Remarques
1	01071260	1	Nocken	ST	Cam	PC Came	PCE		
2	00053350	1	6kt.Mutter	ST	Hex. Nut	PC Écrou à 6 pans	PCE M8-8 A2G	DIN 934	
3	01071270	1	Verschlussdeckel	ST	Sealing cover	PC Couvercle de fermeture	PCE		
4	01071280	1	Welle	ST	Shaft	PC Arbre	PCE		
5	01073260	1	Spannstift	ST	Dowel pin	PC Goupille à tension	PCE 3x30-A2	DIN 1481	
6	00906020	1	Pass-Scheibe	ST	Adjusting washer	PC Rondelle	PCE 14x20x0,5	DIN 988	
7	01058400	2	Gleitlagerbuchse	ST	Slide bearing bush	PC Douille de palier lisse	PCE GFM-1416-12		
8	01073140	1	Schenkelfeder	ST	Leg spring	PC ressort de torsion	PCE		
9	01136320	1	U-Bügel, vollst.	ST	Bracket	PC Étrier	PCE		
10	01058390	1	Potentiometer, kpl.	ST	Potentiometer, cpl.	PC Potentiométré, cpl.	PCE		
11	00737690	1	Senkschraube	ST	Countersunk screw	PC Vis à tête fraisée	PCE M4x25-4.8-H A2G	DIN 965	
12	01074850	1	Gewindeplatte	ST	Threaded plate	PC Plaque fileté	PCE		
13	01074840	1	Gewindeplatte	ST	Threaded plate	PC Plaque fileté	PCE		
14	00975510	2	Mikroschalter	ST	Micro switch	PC Microrupteur	PCE		
15	00955210	2	Linsenschraube	ST	Fillister-head screw	PC Vis de lentille	PCE M3x25-4.8-H A2G	DIN 7985	
16	00747400	2	Scheibe	ST	Washer	PC Rondelle	PCE 3,2-140HV-St A3G	DIN 9021	
18	00053090	2	6kt.Schraube	ST	Hexagon screw	PC Vis à 6 pans	PCE M8x20-8.8 A2G	DIN 933	
19	00740090	2	Sperrkantscheibe	ST	Detent edged washer	PC Detent edged washer	PCE SKM-8-8.8 dac		
20	01136330	1	Platte	ST	Plate	PC Plaque	PCE		
21	01135890		Gleitschuh	ST	Sliding block	PC Poutrelle	PCE		Achtung! Material muss um 5mm gekürzt werden!

Behälter, cpl. (Bestellbar! Nr.: 01077140) / Tank (Available! No.: 01077140) / Réservoir, cpl. (Commander possible! No.: 01077140)



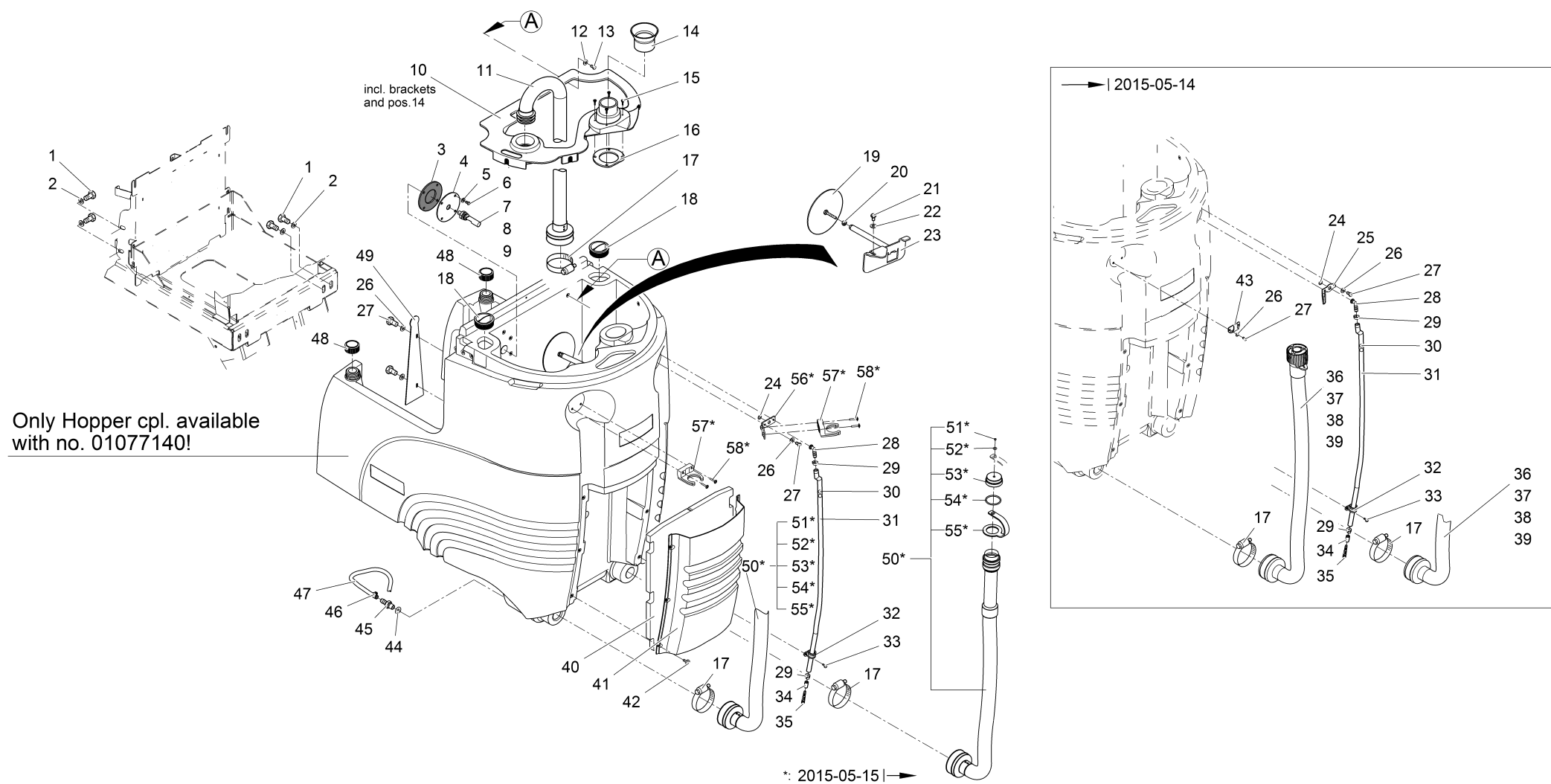
Behälter, kpl. (Bestellbar! Nr.: 01077140) / Tank (Available! No.: 01077140) / Réservoir, cpl. (Commander possible! No.: 01077140)

Pos.	Best. Nr. PN Ref.No.	Stc k. Qty. Qté.	Bezeichnung	Einh eit	Description	Unit Designation	Abmessungen Unité Measurement Mesurage	DIN / ISO	Bemerkungen Remarks Remarques
1	00053090	8	6kt.Schraube	ST	Hexagon screw	PC Vis à 6 pans	PCE M8x20-8.8 A2G	DIN 933	
2	00879170	8	Scheibe	ST	Washer	PC Rondelle	PCE		
3	03000360	1	Blech	ST	Sheet metal	PC Tôle	PCE		
4	01070910	1	Dichtung	ST	Seal	PC Joint	PCE		
5	00102150	4	Scheibe	ST	Washer	PC Washer	PCE B6,4-140HV-A2	DIN 125	
6	01071890	4	6kt.Schraube	ST	Hex.bolt	PC Vis à 6 pans	PCE M6x16 CrNi-A2	DIN 933	
7	00861620	1	Schwimmerschalter	ST	Float switch	PC Interrupteur	PCE		
8	00903180	1	ST-Gehäuse	ST	Male-housing	PC Boîte mâle	PCE 2-pol FASTIN-ON 6,3		
9	00903170	1	Flachstecker	ST	Flat connector	PC Languette	PCE 6,3/0,5-1,0mm ²		
10	01076000	1	Schwappschutz, kpl.	ST	Swash guard	PC Swash guard	PCE		
11	01075980	1	Schlauch, vollst.	ST	Hose	PC	PCE		
12	00854210	5	Scheibe	ST	Washer	PC Washer	PCE 6,4-140HV-A2	DIN 9021	
13	01071890	5	6kt.Schraube	ST	Hex.bolt	PC Vis à 6 pans	PCE M6x16 CrNi-A2	DIN 933	
14	01076650	1	Dichtungsstutzen	ST	Connection	PC Tubulure	PCE		
15	01179350	4	EJOT-PT-Schraube	ST	Screw	PC Vis	PCE KB 40x20 WN-1443 1.4301		
16	01075990	1	Dichtung	ST	Gasket	PC Joint	PCE		
17	00736200	3	Schlauchschelle	ST	Hose clamp	PC Agrafe de tuyau	PCE A-70-90x9-W2-2	DIN 3017	
18	01075490	2	Stopfen	ST	plug	PC	PCE		
19	03000380	1	Druckplatte	ST	Pressure plate	PC Plaque de pression	PCE		
20	00971400	1	6kt.Mutter	ST	Hex. Nut	PC Écrou à 6 pans	PCE M8-A4	DIN 934	
21	01071740	1	6kt.Schraube	ST	Hex.bolt	PC Vis à 6 pans	PCE M8X16-A2	DIN 933	
22	00902280	1	Scheibe	ST	Washer	PC Washer	PCE 8,4-140HV-A4	DIN 9021	
23	03000370	1	Stütze, vollst.	ST	Support, cpl.	PC Support, cpl.	PCE		

Index: 01077140

45

Behälter, cpl. (Bestellbar! Nr.: 01077140) / Tank (Available! No.: 01077140) / Réservoir, cpl. (Commander possible! No.: 01077140)



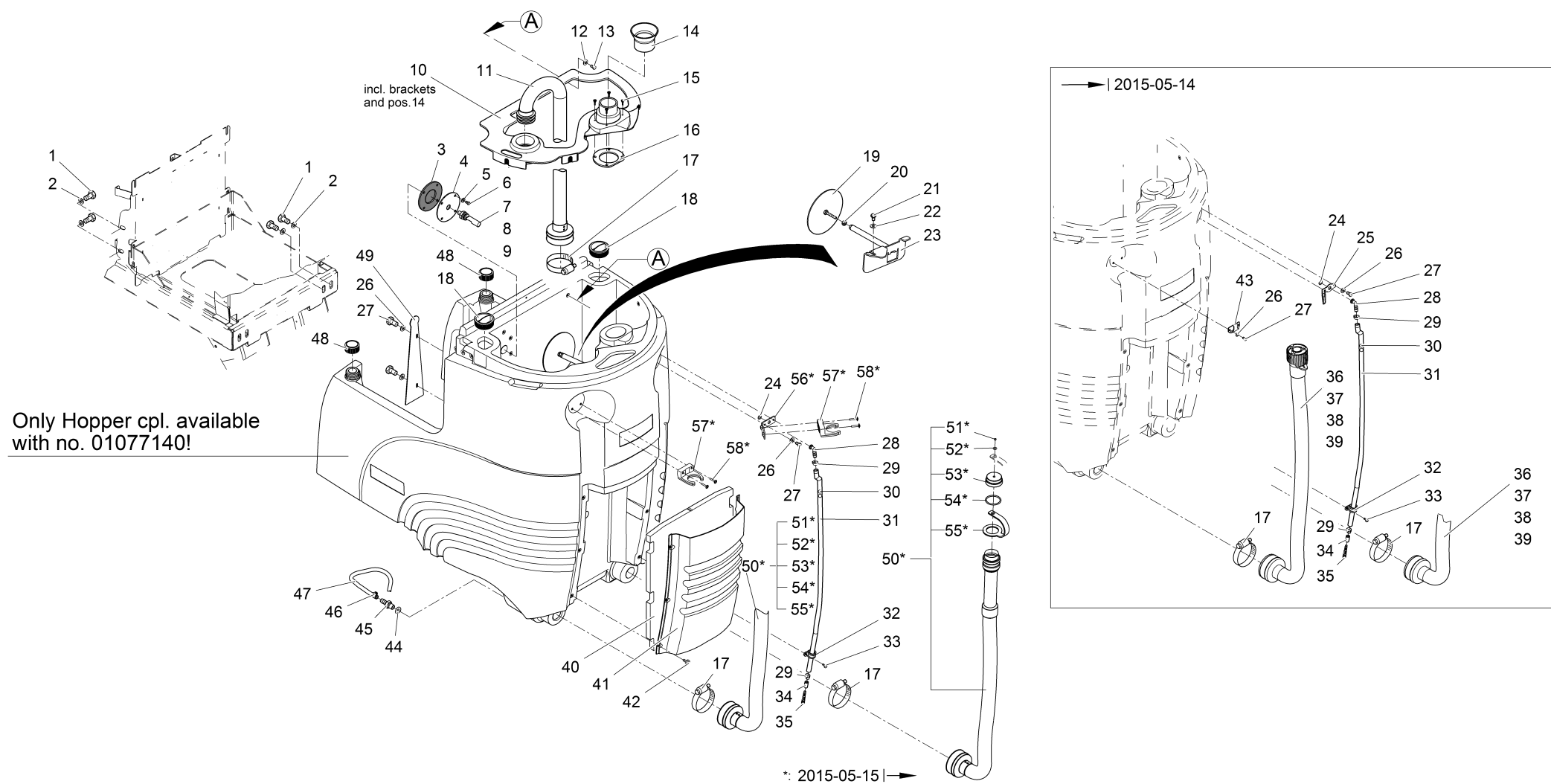
Behälter, kpl. (Bestellbar! Nr.: 01077140) / Tank (Available! No.: 01077140) / Réservoir, cpl. (Commander possible! No.: 01077140)

Pos.	Best. Nr. PN Ref.No.	Stk k. Qty. Qté.	Bezeichnung	Einh eit	Description	Unit Designation	Abmessungen Unité Measurement Mesurage	DIN / ISO	Bemerkungen Remarks Remarques
24	00045750	1	O-Ring ölbeständig	ST	O-ring oil resistant	PC Joint circulaire huile résistante	PCE 10x2 85 Shore		
25	01171470	1	Schlauchhalter	ST	Hose support	PC Support d' tuyaus	PCE		bis ca. Mitte Mai 2015
26	00053720	3	Scheibe	ST	Washer	PC Washer	PCE A5,3-140HV-St A2G	DIN 125	
27	00054680	3	6kt.Schraube	ST	Hex.bolt	PC Vis à 6 pans	PCE M5x10-8.8 A2G	DIN 933	
28	01171490	1	Winkelstutzen	ST	Angle socket	PC Raccord en équerre	PCE		
29	01279400	2	Schlauchklemme Ein-Ohr	ST	hose clamp	PC collier de serrage	PCE 14-16x7 A3G		
30	01072170	2	Kugel	ST	Ball	PC Boule	PCE		
31	01071790	0, 770	Schlauch	M	Hose	M Tuyau	M 10x3 Raualco SK017-029		
32	00130250	1	Rohrschelle	ST	Pipe clamp	PC Pipe clamp	PCE RSGU1.12/15 A2G		
33	00051320	1	Linsenschraube	ST	Fillister-head screw	PC Vis de lentille	PCE M6x16-4.8-H A2G	DIN 7985	
34	01064890	0, 020	Schlauch	M	Hose	M Tuyau	M 6x2x88		
35	01161210	1	Gerader Reduzierstutzen	ST	Straight screw connection	PC Embout rectiligne	PCE GRS8-6		
36	01072160	2	Schlauch, kpl.	ST	Hose, cpl.	PC Tuyau, cpl.	PCE		bis ca. Mitte Mai 2015
37	00906110	2	Deckel	ST	Cover	PC Couvercle	PCE		bis ca. Mitte Mai 2015
38	00906100	4	Linsenschraube	ST	Fillister-head screw	PC Vis de lentille	PCE M4x10-A2-70-H	DIN 7985	bis ca. Mitte Mai 2015
39	01079300	2	O-Ring	ST	O-Ring	PC Joint circulaire	PCE 30x4-N-NBR55	DIN 3771	bis ca. Mitte Mai 2015
40	01072150	1	Dämmwand	ST	Insulating mat	PC Natte d'armortissement	PCE		
41	01173620	1	Abdeckung	ST	Cover	PC Couverture	PCE		
42	00556950	6	Linsenschraube	ST	Fillister-head screw	PC Vis de lentille	PCE M6x12-4.8-H A2G	DIN 7985	
43	00903160	1	Haken	ST	Hook	PC Crochet	PCE		bis ca. Mitte Mai 2015

Index: 01077140

47

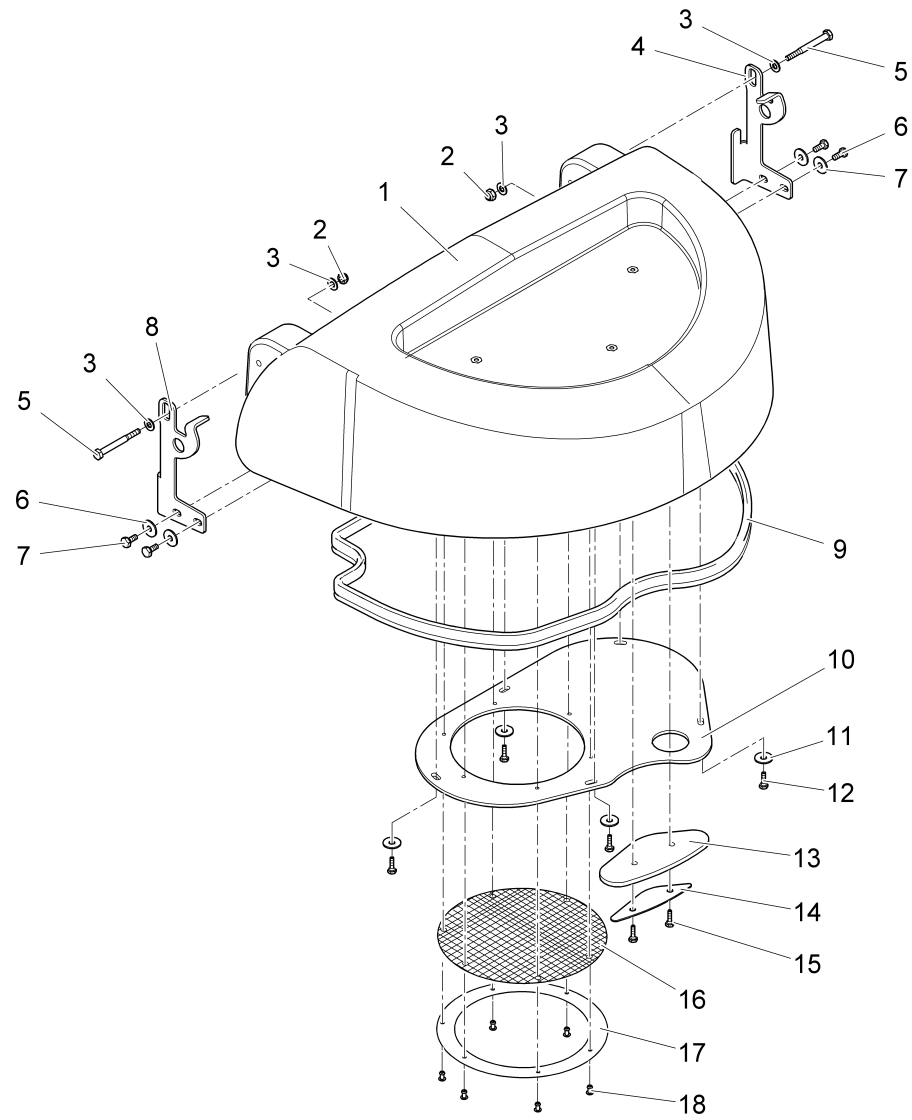
Behälter, kpl. (Bestellbar! Nr.: 01077140) / Tank (Available! No.: 01077140) / Réservoir, cpl. (Commander possible! No.: 01077140)



Behälter, kpl. (Bestellbar! Nr.: 01077140) / Tank (Available! No.: 01077140) / Réservoir, cpl. (Commander possible! No.: 01077140)

Pos.	Best. Nr. PN Ref.No.	Stc k. Qty. Qté.	Bezeichnung	Einh eit	Description	Unit Designation	Abmessungen Unité Measurement Mesurage	DIN / ISO	Bemerkungen Remarks Remarques
44	✓ 00057720	1	O-Ring ölbeständig	ST	O-ring oil resistant	PC Joint circulaire huile résistante	PCE 15x2.5 85		
45	✓ 01072180	1	Einschraubstutzen	ST	Screwed plug	PC Embout rectiligne	PCE		
46	✓ 00056960	1	Schelle	ST	Clamp	PC Agrafe	PCE SM9A10 A2G		
47	✓ 00711670	0, 068	Schlauch	M	Hose	M Tuyau	M 8x1,5 PVC-transp.	DIN 16940	
48	✓ 01072130	2	Deckel	ST	Cover	PC Couvercle	PCE		
49	✓ 03000390	1	Blech	ST	Sheet metal	PC Tôle	PCE		
50	✓ 01277430	1	Schlauch	ST	hose	PC tuyau	PCE		ab ca. Mitte Mai 2015; inkl.Pos.51-55
51	✓ 01276390	1	Blechschraube	ST	Tapping screw	PC Vis de tôle	PCE ST3,5x6,5-C A2G	DIN 7981	ab ca. Mitte Mai 2015
52	✓ 00557150	1	Scheibe	ST	Washer	PC Rondelle	PCE 4,3-140HV-St A3G	DIN 9021	ab ca. Mitte Mai 2015
53	✓ 01276370	1	Deckel	ST	Cover	PC Couvercle	PCE		ab ca. Mitte Mai 2015
54	✓ 01276380	1	O-Ring	ST	O-ring	PC Joint circulaire	PCE 37,69x3,53 Silikon70 A	DIN 3771	ab ca. Mitte Mai 2015
55	✓ 01276360	1	Halteband	ST	Retaining strap	PC Bande de support	PCE		ab ca. Mitte Mai 2015
56	✓ 01277470	1	Schlauchhalter, vollst.	ST	Hose support	PC Support de tuyau	PCE		ab ca. Mitte Mai 2015
57	✓ 01275840	2	Schlauchhalter	ST	Hose support	PC Support de tuyau	PCE		ab ca. Mitte Mai 2015
58	✓ 01082530	4	Linsenflanschr.m .I-6kt.	ST	Lens flange screw	PC Vis à tête bombée	PCE M6x25-A2		ab ca. Mitte Mai 2015

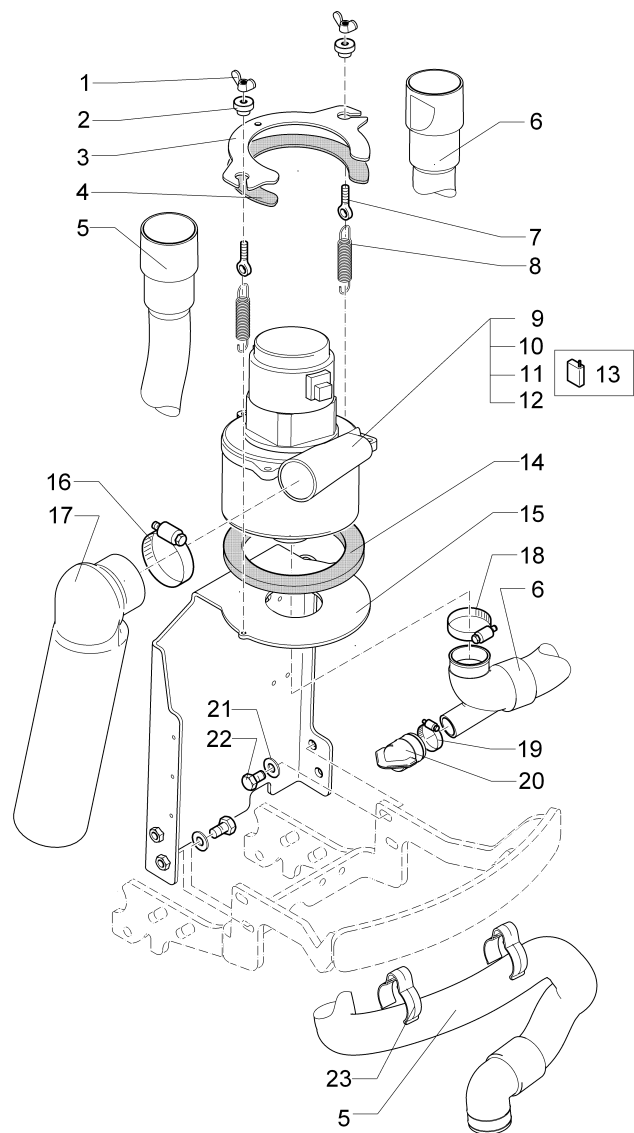
Behälterdeckel / Hopper cover / Couvercle de réservoir



Behälterdeckel / Hopper cover / Couvercle de réservoir

Pos.	Best. Nr. PN Ref.No.	Stk k. Qty. Qté.	Bezeichnung	Einheit	Description	Unit Designation	Abmessungen Unité Measurement Mesurage	DIN / ISO	Bemerkungen Remarks Remarques
1	01170940	1	Deckel, kpl.	ST	Cover, cpl.	PC Couverture, cpl	PCE		
2	00051510	2	6kt.Mutter	ST	Hex. Nut	PC Écrou à 6 pans	PCE M8-8 A2G	DIN 985	
3	00053750	4	Scheibe	ST	Washer	PC Washer	PCE A8,4-140HV-St A2G	DIN 125	
4	01071730	1	Blech	ST	Sheet metal	PC Tôle	PCE		
5	00153400	2	6kt.Schraube	ST	Hex.bolt	PC Vis à 6 pans	PCE M8x75-8.8 A2G	DIN 931	
6	01071740	4	6kt.Schraube	ST	Hex.bolt	PC Vis à 6 pans	PCE M8X16-A2	DIN 933	
7	00902280	4	Scheibe	ST	Washer	PC Washer	PCE 8,4-140HV-A4	DIN 9021	
8	01071720	1	Blech	ST	Sheet metal	PC Tôle	PCE		
9	01071770	1, 780	Dichtungsprofil	M	Sealing profile	M Profilé à étanchéité	M 14,8x11 schwarz		
10	01170950	1	Platte	ST	Plate	PC Plaque	PCE		
11	00854210	7	Scheibe	ST	Washer	PC Washer	PCE 6,4-140HV-A2	DIN 9021	
12	01071750	5	6kt.Schraube	ST	Hexagon screw	PC Vis à 6 pans	PCE M 6X12-A2-70	DIN 933	
13	01075580	1	Dichtung	ST	Gasket	PC Joint	PCE		
14	01075590	1	Blech	ST	Sheet metal	PC Tôle	PCE		
15	00854190	2	6kt.Schraube	ST	Hexagon screw	PC Vis à 6 pans	PCE M6x20-A2	DIN 933	
16	01070920	1	Sieb	ST	Strainer	PC Tamis	PCE		
17	03000440	1	Flansch	ST	Flange	PC Bride	PCE		
18	01073330	6	Blindniet	ST	Rivet	PC Rivet	PCE A5x16-A2-A2-A1P	DIN 7337	

Absaugung / Suction unit / Evacuation



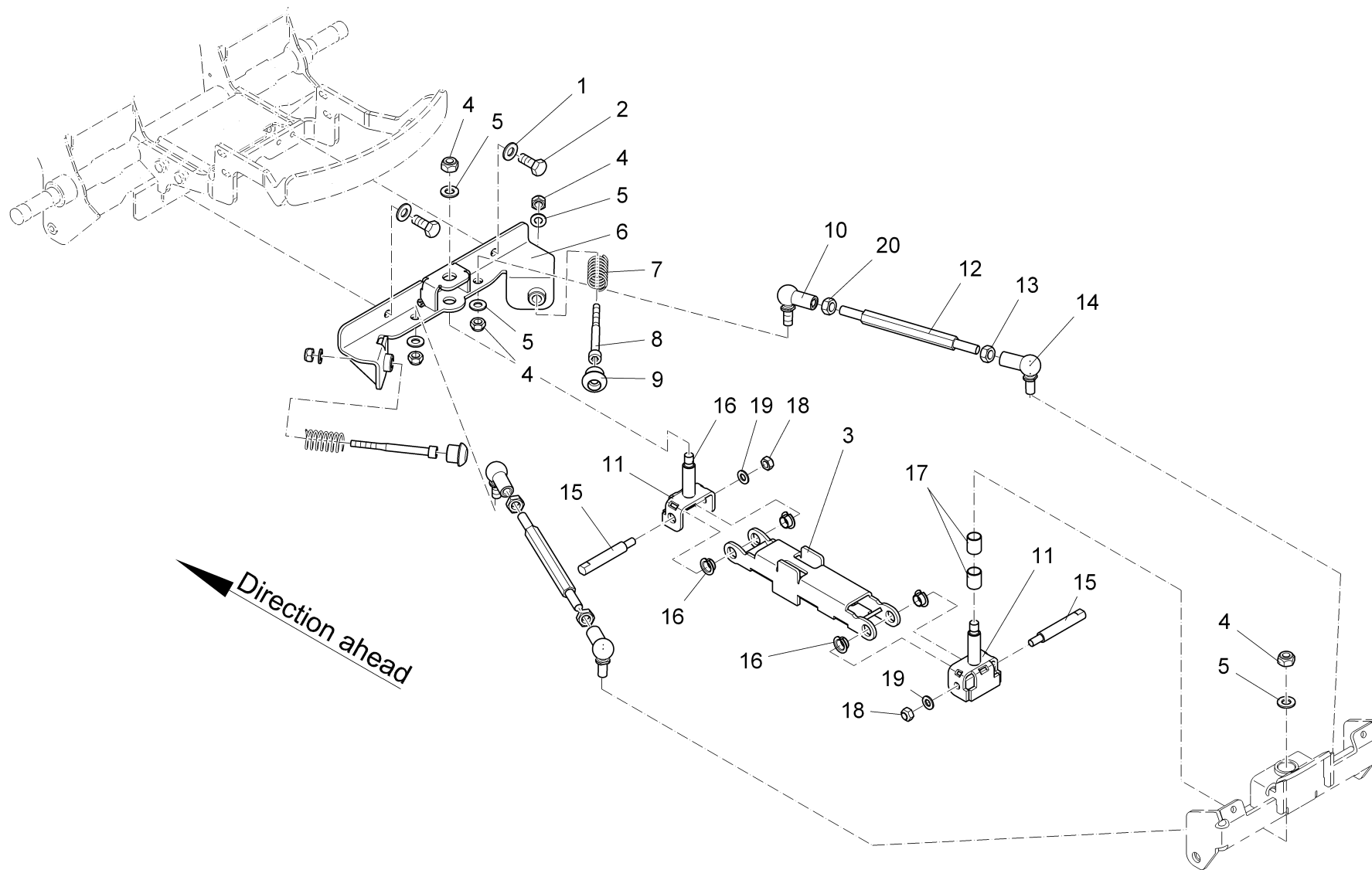
Absaugung / Suction unit / Evacuation

Pos.	Best. Nr. PN Ref.No.	Stc k. Qty. Qté.	Bezeichnung	Einh eit	Description	Unit Designation	Abmessungen Unité Measurement Mesurage	DIN / ISO	Bemerkungen Remarks Remarques
1	00054020	2	Flügelmutter	ST	Wing nut	PC Écrou à oreilles	PCE M6-5 A2G	DIN 315	
2	00903210	2	Rändelmutter	ST	Knurled nut	PC Écrou a molet	PCE P 1612012-M6 PA6		
3	01071540	1	Spannblech	ST	Clamping sheet metal	PC Tole de serrage	PCE		
4	01071550	1	Dichtung	ST	Seal	PC Joint	PCE		
5	01071560	1	Schlauch	ST	Hose	PC Tuyau	PCE		
6	01071570	1	Schlauch	ST	Hose	PC Tuyau	PCE		
7	00508770	2	Augenschraube	ST	Eye bolt	PC Boulon à oeillet	PCE BM6x30-4.6 A3G	DIN 444	
8	00109410	2	Zugfeder	ST	Tension spring	PC Ressort de traction	PCE		
9	00543510	1	Saugmotor	ST	Induction engine	PC Moteur d'aspiration	PCE 24V 3-stufig		
10	00904050	1	Ringkern	ST	Toroidal core	PC Grain à bague	PCE		
11	00903190	1	Flachstecker	ST	Flat connector	PC Languette	PCE 6,3/1,5-2,5		
12	00903180	1	ST-Gehäuse	ST	Male-housing	PC Boîte mâle	PCE 2-pol FASTIN-ON 6,3		
13	00048840	2	Kohlebürste	ST	Carbon brush	PC Brosse de charbon	PCE		
14	01071580	1	Dichtung	ST	Seal	PC Joint	PCE		
15	03000450	1	Halter, kpl.	ST	Retainer	PC Support	PCE		
16	00732130	1	Schlauchschele	ST	Hose clamp	PC Hose clamp	PCE A-40-60x 9-W1-2	DIN 3017	
17	00471570	1	Schlauch	ST	Hose	PC Tuyau	PCE		
18	01071810	1	Schlauchschele	ST	Hose clamp	PC Agrafe de tuyau	PCE A-25-40x 9-W1-2	DIN 3017	
19	00733160	1	Schlauchschele	ST	Hose clamp	PC Hose clamp	PCE A-20-32x9-W1-2	DIN 3017	
20	00054560	1	Ventil	ST	Valve	PC Soupape	PCE		
21	00740090	4	Sperrkantscheibe	ST	Detent edged washer	PC Detent edged washer	PCE SKM-8-8.8 dac		
22	00077110	4	6kt.Schraube	ST	Hexagon screw	PC Vis à 6 pans	PCE M8x22-8.8 A2G	DIN 933	
23	01071590	2	Schlauchspange	ST	Hose clip	PC Agrafe de tuyau	PCE		

Index: 97079370

53

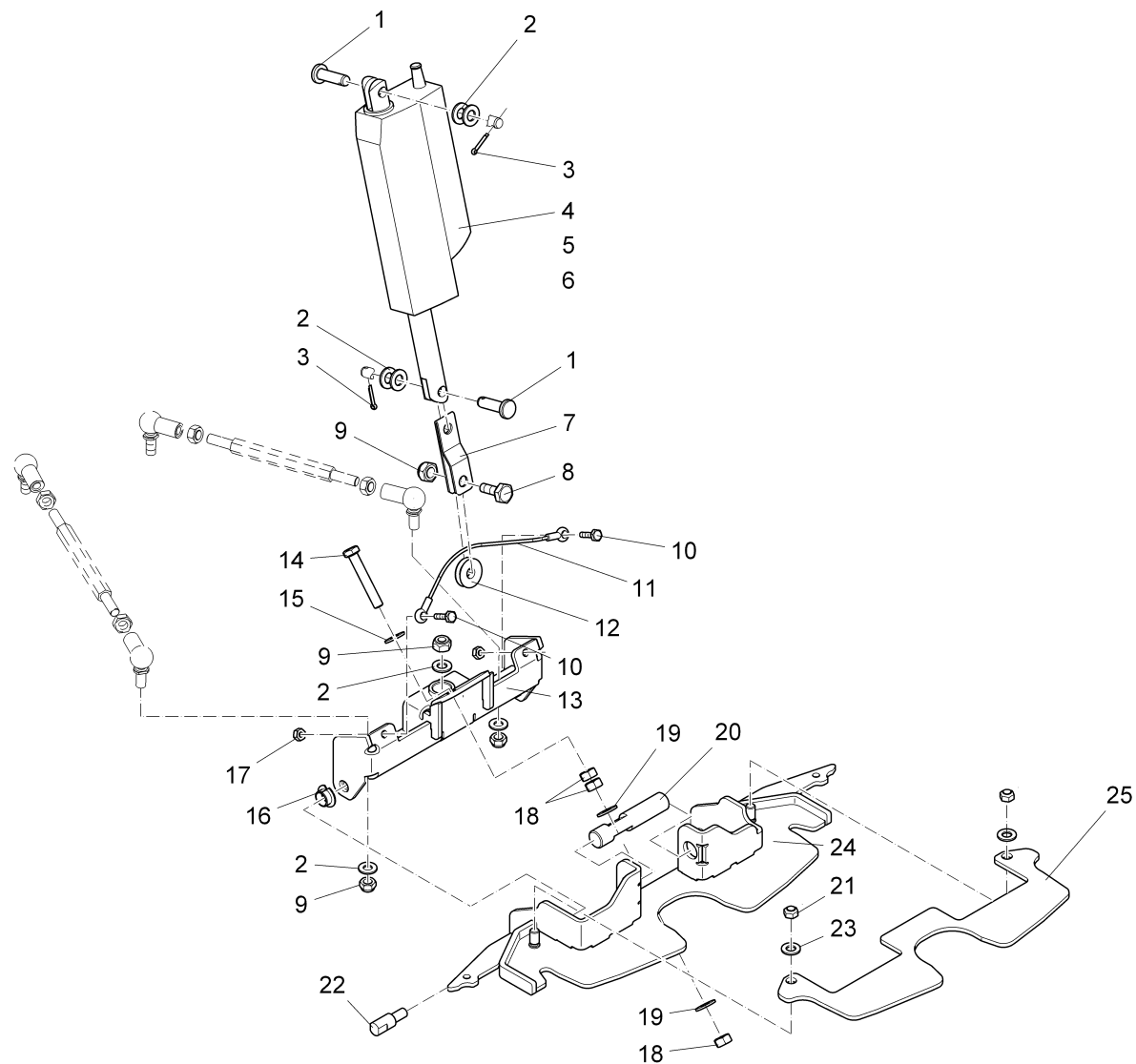
Saugfußaushebung Teil1 / Lifting assy suction base unit part1 / Rélevage du suceur humide 1ère partie



Saugfußaushebung Teil1 / Lifting assy suction base unit part1 / Rélevage du suceur humide 1ère partie

Pos.	Best. Nr. PN Ref.No.	Stc k. Qty. Qté.	Bezeichnung	Einh eit	Description	Unit Designation	Abmessungen Unité Measurement Mesurage	DIN / ISO	Bemerkungen Remarks Remarques
1	00740090	2	Sperrkantscheibe	ST	Detent edged washer	PC Detent edged washer	PCE SKM-8-8.8 dac		
2	00054690	2	6kt.Schraube	ST	Hexagon screw	PC Vis à 6 pans	PCE M8x35-8.8 A2G	DIN 933	
3	01178240	1	Halter, vollst.	ST	Retainer	PC Support	PCE		
4	00051500	4	6kt.Mutter	ST	Hex. Nut	PC Écrou à 6 pans	PCE M10-6 A2G	DIN 985	
5	00053760	5	Scheibe	ST	Washer	PC Washer	PCE A10,5-140HV-St A2G	DIN 125	
6	01178230	1	Halter, vollst.	ST	Retainer	PC Support	PCE		
7	01175850	2	Druckfeder	ST	Compression spring	PC Ressort à pression	PCE		
8	00927270	8	Zylinderschraube	ST	Cylinder head screw	PC Vis de cylindre	PCE M10x110-10.9 A3G	DIN 912	
9	01073100	2	Buchse	ST	Bushing	PC Douille	PCE		
10	00527700	2	Winkelgelenk	ST	Angle joint	PC Joint d'angle	PCE CS16 A2G	DIN 71802	
11	01177810	2	Gabelkopf, vollst.	ST	Swivel head	PC Chape	PCE		
12	01071460	2	Gewindestange	ST	Threaded rod	PC Barre de fileté	PCE		
13	00704470	2	6kt.Mutter	ST	Hex. Nut	PC Écrou à 6 pans	PCE M10LH-8 A3G	DIN 934	
14	01071490	2	Winkelgelenk	ST	Angle joint	PC Joint d'angle	PCE CS16-LH A2G	DIN 71802	
15	01178380	2	Gewindebolzen	ST	Threaded bolt	PC Boulon fileté	PCE		
16	01171330	4	Gleitlagerbuchse	ST	Slide bearing bush	PC Douille de palier lisse	PCE AMV BV-12x14x20-7		
17	01171820	2	Gleitlagerbuchse	ST	Slide bearing bush	PC Douille de palier lisse	PCE GSM-1416-20		
18	00051510	2	6kt.Mutter	ST	Hex. Nut	PC Écrou à 6 pans	PCE M8-8 A2G	DIN 985	
19	00053750	2	Scheibe	ST	Washer	PC Washer	PCE A8,4-140HV-St A2G	DIN 125	
20	00053360	2	6kt.Mutter	ST	Hex. Nut	PC Écrou à 6 pans	PCE M10-8 A3G	DIN 934	

Saugfußaushebung Teil2 / Lifting assy suction base unit part2 / Rélevage du suceur humide 2ième partie



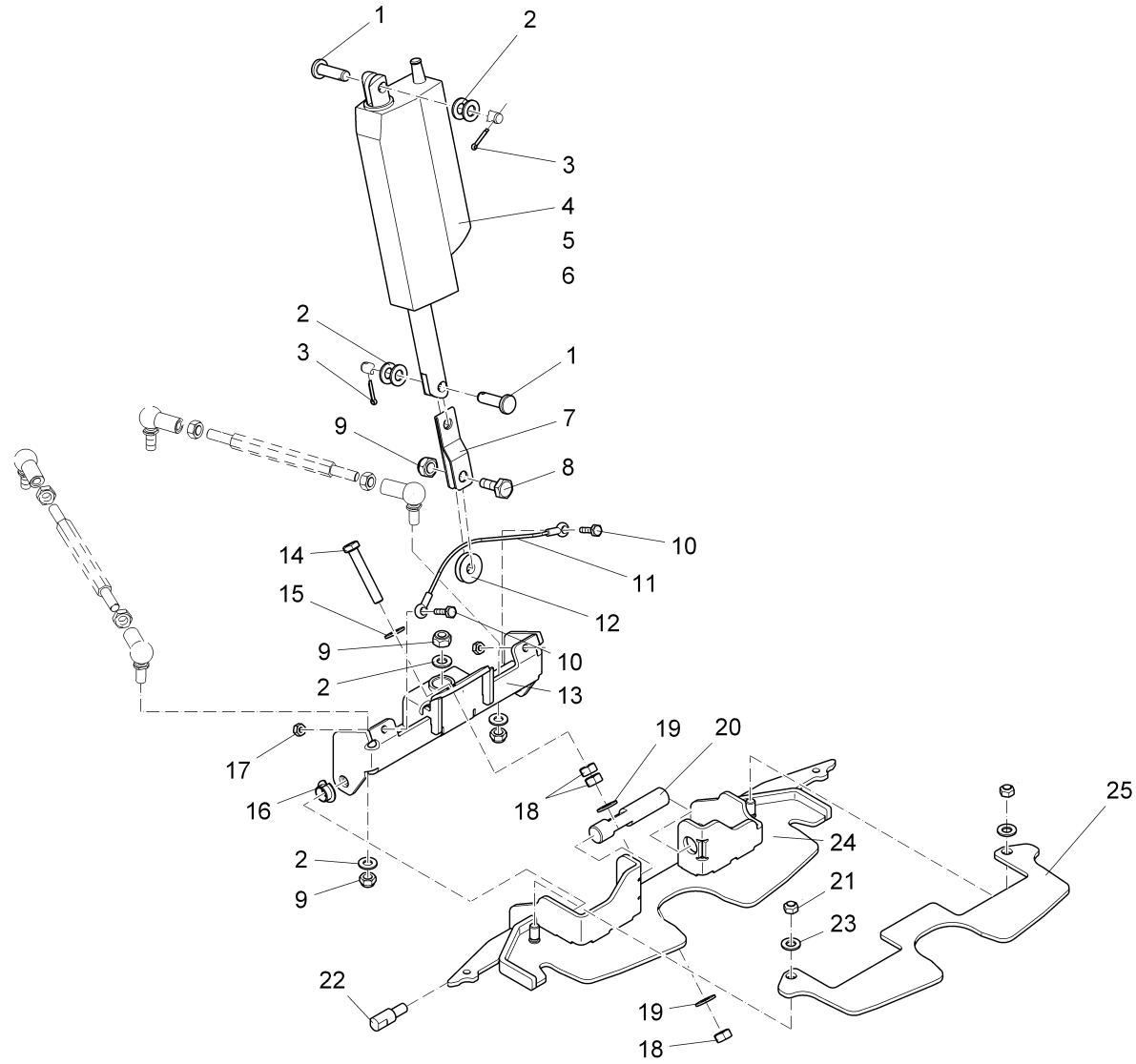
Saugfußaushebung Teil2 / Lifting assy suction base unit part2 / Rélevage du suceur humide 2ième partie

Pos.	Best. Nr. PN Ref.No.	Stc k. Qty. Qté.	Bezeichnung	Einh eit	Description	Unit Designation	Abmessungen Unité Measurement Mesurage	DIN / ISO	Bemerkungen Remarks Remarques
1	00539260	2	Bolzen	ST	Bolt	PC Boulon	PCE B10m11x35-St A3G	DIN 1444	
2	00053760	5	Scheibe	ST	Washer	PC Washer	PCE A10,5-140HV-St A2G	DIN 125	
3	00551410	2	Splint	ST	Cotter pin	PC Goupille fendue	PCE 3,2x16-St A3G	ISO 1234	
4	00712430	1	Hubelement	ST	lifting element	PC élément de levage	PCE 24V		
5	00903170	2	Flachstecker	ST	Flat connector	PC Languette	PCE 6,3/0,5-1,0mm ²		
6	00903180	1	ST-Gehäuse	ST	Male-housing	PC Boîte mâle	PCE 2-pol FASTIN-ON 6,3		
7	01071980	1	Halter	ST	Retainer	PC Support	PCE		
8	00053310	1	6kt.Schraube	ST	Hexagon screw	PC Vis à 6 pans	PCE M10x25 8.8 A3G	DIN 933	
9	00051500	3	6kt.Mutter	ST	Hex. Nut	PC Écrou à 6 pans	PCE M10-6 A2G	DIN 985	
10	00854190	2	6kt.Schraube	ST	Hexagon screw	PC Vis à 6 pans	PCE M6x20-A2	DIN 933	
11	01071520	1	Führungsseil	ST	Guidance rope	PC Câble de direction	PCE		
12	01071510	1	Überführungsrolle	ST	Roller guide	PC Bobine de transfert	PCE		
13	01273310	1	Halter, vollst.	ST	Retainer	PC Support	PCE		
14	00053260	1	6kt.Schraube	ST	Hex.bolt	PC Vis à 6 pans	PCE M8x50-8.8 A2G	DIN 933	
15	00740090	1	Sperrkantscheibe	ST	Detent edged washer	PC Detent edged washer	PCE SKM-8-8.8 dac		
16	01171330	2	Gleitlagerbuchse	ST	Slide bearing bush	PC Douille de palier lisse	PCE AMV BV-12x14x20-7		
17	00053330	2	6kt.Mutter	ST	Hex. Nut	PC Écrou à 6 pans	PCE M6-8 A2G	DIN 934	
18	00053350	3	6kt.Mutter	ST	Hex. Nut	PC Écrou à 6 pans	PCE M8-8 A2G	DIN 934	
19	00053750	4	Scheibe	ST	Washer	PC Washer	PCE A8,4-140HV-St A2G	DIN 125	
20	01171510	1	Schwenkbolzen	ST	Pivot bolt	PC Boulon pivotant	PCE		
21	00051510	2	6kt.Mutter	ST	Hex. Nut	PC Écrou à 6 pans	PCE M8-8 A2G	DIN 985	
22	01273300	2	Gewindebolzen	ST	Threaded bolt	PC Boulon fileté	PCE		
23	00053750	2	Scheibe	ST	Washer	PC Washer	PCE A8,4-140HV-St A2G	DIN 125	

Index: 97117980-2

57

Saugfußaushebung Teil2 / Lifting assy suction base unit part2 / Rélevage du suceur humide 2ième partie



Saugfußaushebung Teil2 / Lifting assy suction base unit part2 / Rélevage du suceur humide 2ième partie

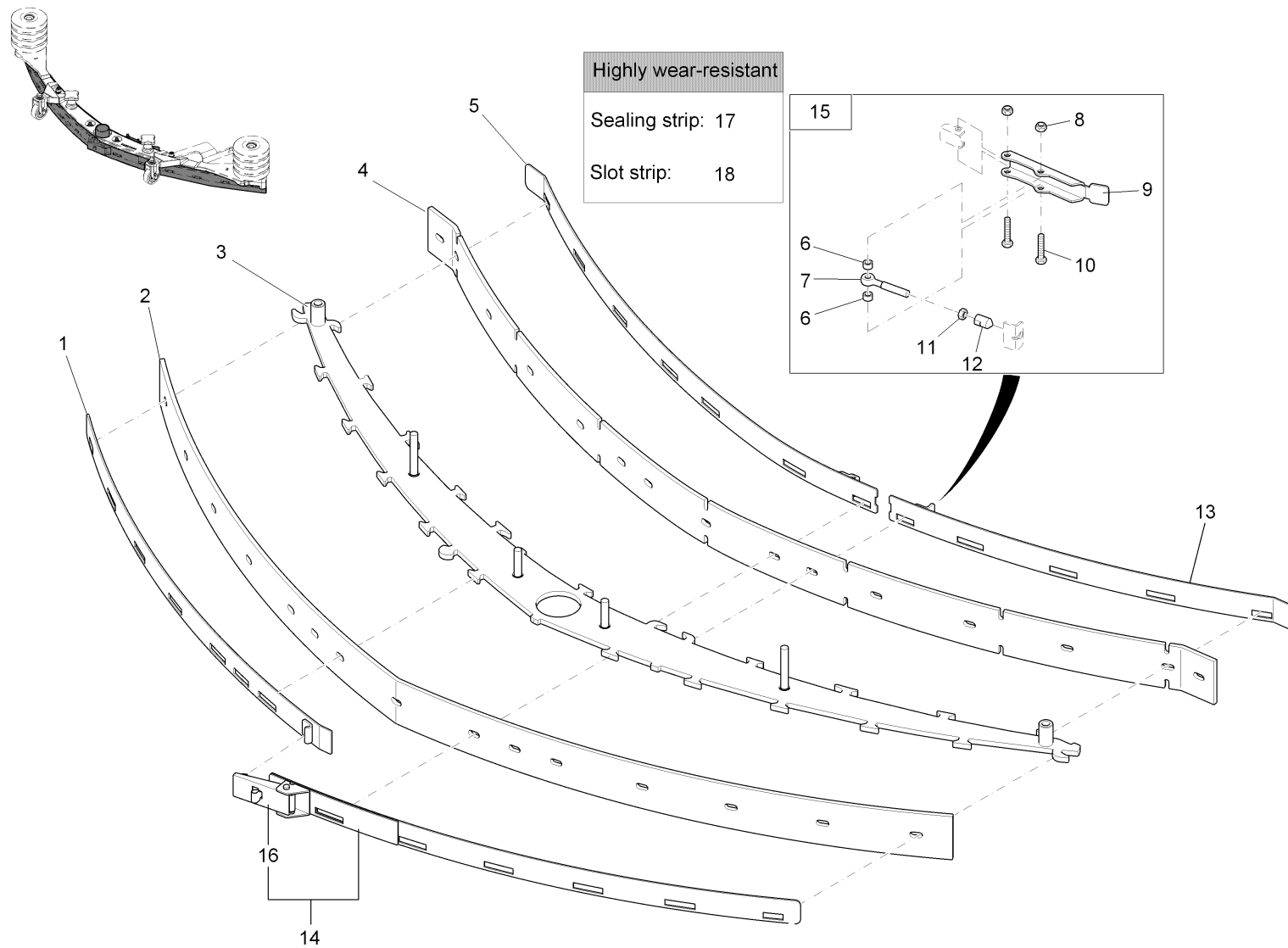
Pos.	Best. Nr. PN Ref.No.	Stc k. Qty. Qté.	Bezeichnung	Einh eit	Description	Unit Designation	Abmessungen Unité Measurement Mesurage	DIN / ISO	Bemerkungen Remarks Remarques
24	01273320	1	Platte	ST	plate	PC plaque	PCE		
25	01178220	1	Blech	ST	sheet metal	PC tôle	PCE		

**Saugfuß 950mm / Squeegee 950mm / Suceur humide 950mm
(2009-10 ->2017-01)**

Baugruppe Mounting group Groupe d'montage	Benennung	Description	Designation	Seite Page
97108997-1	Saugfuß 950mm Teil 1	Squeegee 950mm part 1	Suceur humide 950mm 1ème partie	61
97108997-2	Saugfuß 950mm Teil 2	Squeegee 950mm part 2	Suceur humide 950mm 2ième partie	64



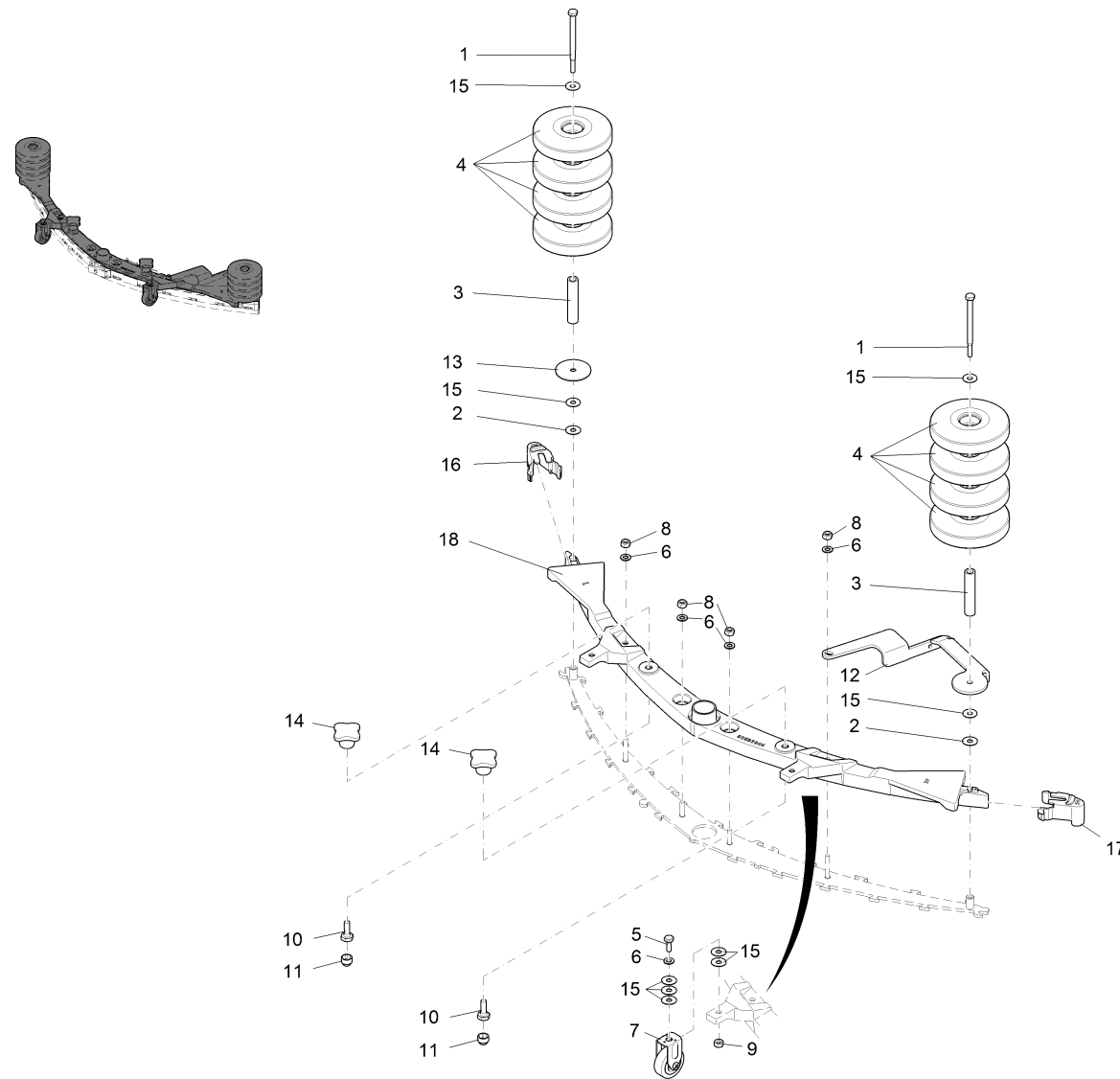
Saugfuß 950mm Teil 1 / Squeegee 950mm part 1 / Suceur humide 950mm 1ème partie
(2009-10 -> 2017-01)



**Saugfuß 950mm Teil 1 / Squeegee 950mm part 1 / Suceur humide 950mm 1ème partie
(2009-10 -> 2017-01)**

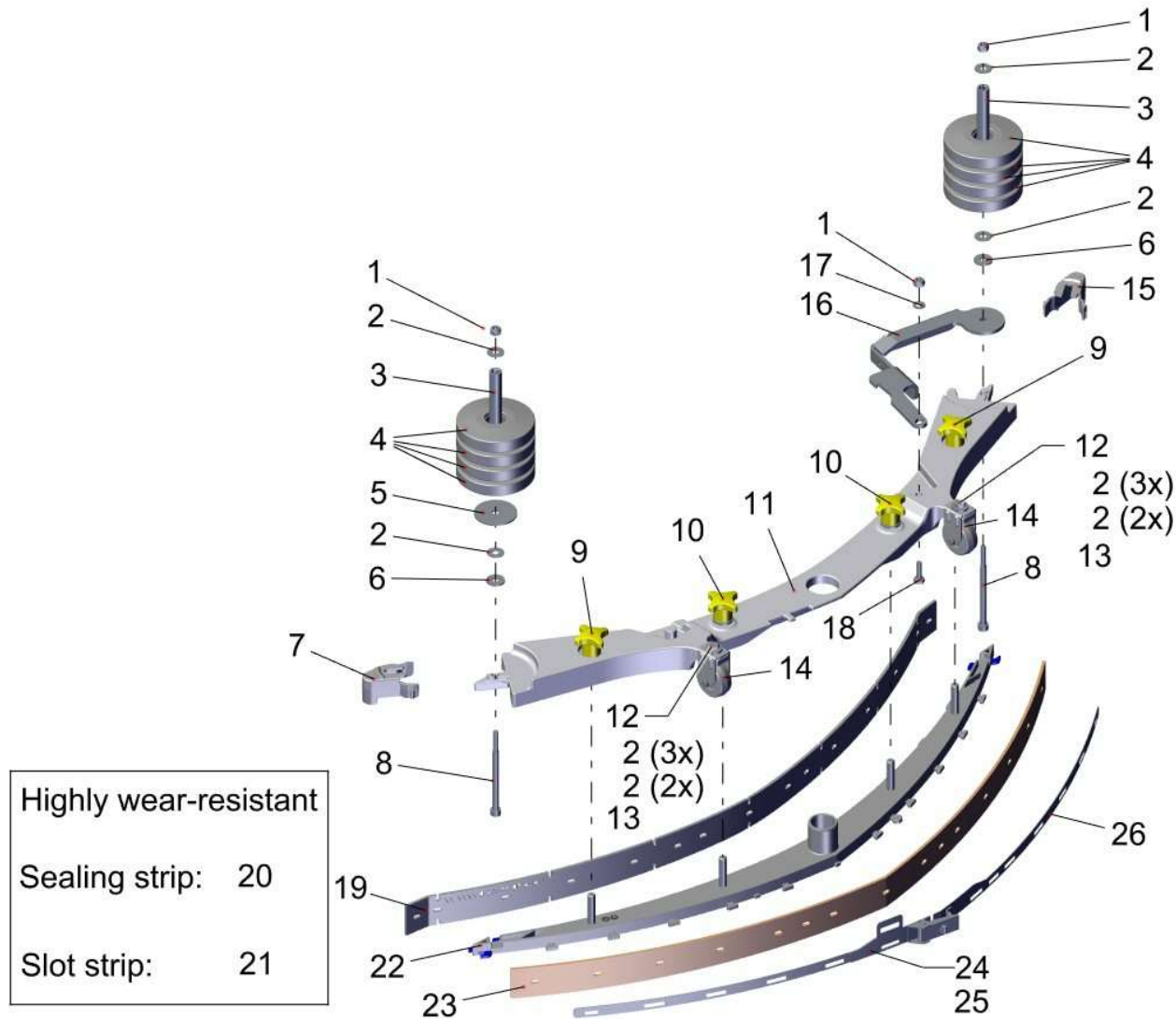
Pos.	Best. Nr. PN Ref.No.	Stc k. Qty. Qté.	Bezeichnung	Einh eit	Description	Unit Designation	Abmessungen Unité Measurement Mesurage	DIN / ISO	Bemerkungen Remarks Remarques
1	01077660	1	Spannband hinten, vollst.	ST	Rear tension band	PC Bande de tension arriére	PCE		
2	01077480	1	Dichtleiste	ST	Sealing strip	PC Bord d' étanchéité	PCE		für 95cm Saugfuß
3	01178350	1	Grundplatte, vollst.	ST	Base plate	PC Plaque de base	PCE		
4	01077470	1	Schlitzleiste	ST	Slot strip	PC Bord avec bridé	PCE		für 95cm Saugfuß
5	01077650	1	Spannband vorne, vollst.	ST	Front tension band	PC Bande de tension avant	PCE		
6	01077590	2	Buchse	ST	Bushing	PC Douille	PCE		
7	01077500	1	Augenschraube	ST	Eye bolt	PC Boulon à oeillet	PCE BM5x40-A4	DIN 444	
8	01017660	2	6kt.Mutter	ST	Hex. Nut	PC Écrou à 6 pans	PCE M5-A2-70	DIN 985	
9	01077580	1	Hebel	ST	Lever	PC Levier	PCE 75170/01		
10	01079890	2	6kt.Schraube	ST	Hexagon screw	PC Vis à 6 pans	PCE M 5x30-A2-70	DIN 933	
11	00902250	1	6kt.Mutter	ST	Hex. Nut	PC Écrou à 6 pans	PCE M5-A4	DIN 934	
12	01078090	1	Druckstück	ST	Pressure piece	PC Pièce à pression	PCE		
13	01077640	1	Spannband vorne, vollst.	ST	Front tension band	PC Bande de tension avant	PCE		
14	01077670	1	Spannband hinten, vollst.	ST	Rear tension band	PC Bande de tension arriére	PCE		
15	00009010	1	Verschluss Saugfuß	ST	Lock suction unit	PC Arrêt d' succeur	PCE		
16	01171810	1	Schnellverschluss	ST	Lock	PC Culasse	PCE V951L04-1X2BP		
17	01179180	1	Dichtleiste	ST	Sealing strip	PC Bord d' étanchéité	PCE		für 95cm Saugfuß
18	01179170	1	Schlitzleiste	ST	Slot strip	PC Lisere d' étanchéité	PCE		für 95cm Saugfuß

Saugfuß 950mm Teil 2 / Squeegee 950mm part 2 / Suceur humide 950mm 2ième partie
(2009-10 -> 2017-01)



**Saugfuß 950mm Teil 2 / Squeegee 950mm part 2 / Suceur humide 950mm 2ième partie
(2009-10 -> 2017-01)**

Pos.	Best. Nr. PN Ref.No.	Stc k. Qty. Qté.	Bezeichnung	Einh eit	Description	Unit Designation	Abmessungen Unité Measurement Mesurage	DIN / ISO	Bemerkungen Remarks Remarques
1	01176750	2	6kt.Schraube	ST	Hexagon screw	PC Vis à 6 pans	PCE M8x110- A2	DIN 931	
2	00902280	1	Scheibe	ST	Washer	PC Washer	PCE 8,4-140HV-A4	DIN 9021	
3	01177260	2	Rohr	ST	Pipe	PC Tube	PCE		
4	01171790	8	Abweisrolle	ST	Deflector roller	PC Bobine de rejet	PCE		
5	01162510	2	6kt.Schraube	ST	Hexagon screw	PC Vis à 6 pans	PCE M8x20-A2-70	DIN 933	
6	00101550	6	Scheibe	ST	Washer	PC Washer	PCE B8,4-140Hv-A2	DIN 125	
7	01077810	2	Bockrolle	ST	Fixed castor	PC Chevalet	PCE		
8	00101540	4	6kt.Mutter	ST	Hex. Nut	PC Écrou à 6 pans	PCE M8-A2-70	DIN 985	
9	00971400	2	6kt.Mutter	ST	Hex. Nut	PC Écrou à 6 pans	PCE M8-A4	DIN 934	
10	01019850	2	6kt. Schraube	ST	Hexagon screw	PC Vis à 6 pans	PCE M10x25-A2	DIN 933	
11	00131610	2	Schutzkappe	ST	Lens cap	PC Capot de protection	PCE 1000/893 SW		
12	01177300	1	Bügel	ST	Bracket	PC Étrier	PCE 960		
13	01178290	1	Spannscheibe	ST	Conical spring washer	PC Rondelle à tension	PCE 75730/01 (5x140=700)**(10x)		
14	01274760	2	Sterngriff gelb (mit ZTS)	ST	Star handle yellow incl. washer	PC Étrier étoilée jaune avec rondelle	PCE M10		
15	01079080	14	Distanzscheibe (Verbundteil)	ST	Spacer	PC Rondelle de distance	PCE		
16	01178320	1	Schutzkappe links	ST	Protection cap L.H.	PC Bonnet d' protection à gauche	PCE		
17	01178310	1	Schutzkappe rechts	ST	Protection cap R.H.	PC Bonnet d' protection à droite	PCE		
18	01178340	1	Saugfußkörper 950mm	ST	Suction unit body 950mm	PC Corps d' aspiration 950mm	PCE		

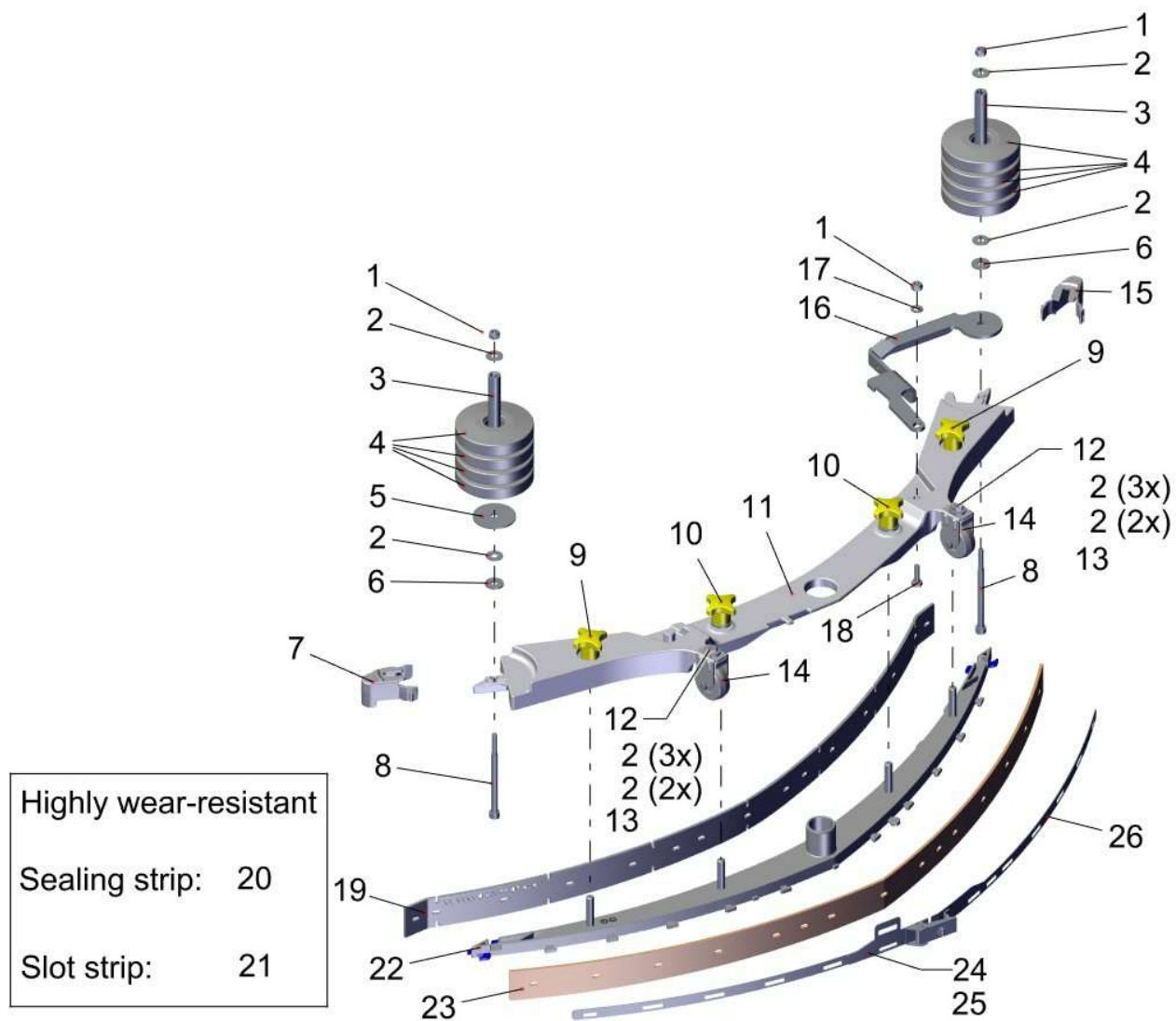


Modul Saugfuß 950mm (Bestellbar! Nr.01279540) / Suction unit 950mm (available! no.01279540) / Unité d'aspiration 950mm (commander possible! no.01279540) (2017-02 ->)






Pos.	Best. Nr. PN Ref.No.	Stc k. Qty. Qté.	Bezeichnung	Einh eit	Description	Unit Designation	Abmessungen Unité Measurement Mesurage	DIN / ISO	Bemerkungen Remarks Remarques
1	00101540	3	6kt.Mutter	ST	Hex. Nut	PC Écrou à 6 pans	PCE M8-A2-70	DIN 985	
2	01079080	14	Distanzscheibe (Verbundteil)	ST	Spacer	PC Rondelle de distance	PCE		
3	01177260	2	Rohr	ST	Pipe	PC Tube	PCE		
4	01171790	8	Abweisrolle	ST	Deflector roller	PC Bobine de rejet	PCE		
5	01178290	1	Spannscheibe	ST	Conical spring washer	PC Rondelle à tension	PCE 75730/01 (5x140=700)**(10x)		
6	00902280	2	Scheibe	ST	Washer	PC Washer	PCE 8,4-140HV-A4	DIN 9021	
7	01178320	1	Schutzkappe links	ST	Protection cap L.H.	PC Bonnet d' protection à gauche	PCE		
8	01279920	2	Zylinderschraube	ST	socket head screw	PC vis cylindrique	PCE M8x120-A2-70	ISO 4762	
9	01274570	2	Sterngriff gelb	ST	Star handle yellow	PC Étrier étoilée jaune	PCE M10		
10	01274760	2	Sterngriff gelb (mit ZTS)	ST	Star handle yellow incl. washer	PC Étrier étoilée jaune avec rondelle	PCE M10		
11	01279270	1	Saugfußkörper 950mm	ST	suction unit body 950 mm	PC corps d' aspiration 950 mm	PCE		
12	01162510	2	6kt.Schraube	ST	Hexagon screw	PC Vis à 6 pans	PCE M8x20-A2-70	DIN 933	
13	00971400	2	6kt.Mutter	ST	Hex. Nut	PC Écrou à 6 pans	PCE M8-A4	DIN 934	
14	01077810	2	Bockrolle	ST	Fixed castor	PC Chevalet	PCE		
15	01178310	1	Schutzkappe rechts	ST	Protection cap R.H.	PC Bonnet d' protection à droite	PCE		
16	01177300	1	Bügel	ST	Bracket	PC Étrier	PCE 960		
17	00101550	1	Scheibe	ST	Washer	PC Washer	PCE B8,4-140Hv-A2	DIN 125	
18	01059530	1	6kt.Schraube	ST	Hexagon screw	PC Vis à 6 pans	PCE M8X25-A2-70	DIN 933	
19	01077470	1	Schlitzleiste	ST	Slot strip	PC Bord avec bridé	PCE		für 95cm Saugfuß
20	01179180	1	Dichtleiste	ST	Sealing strip	PC Bord d' étanchéité	PCE		für 95cm Saugfuß
21	01179170	1	Schlitzleiste	ST	Slot strip	PC Lisere d' étanchéité	PCE		für 95cm Saugfuß

Index: 01279540

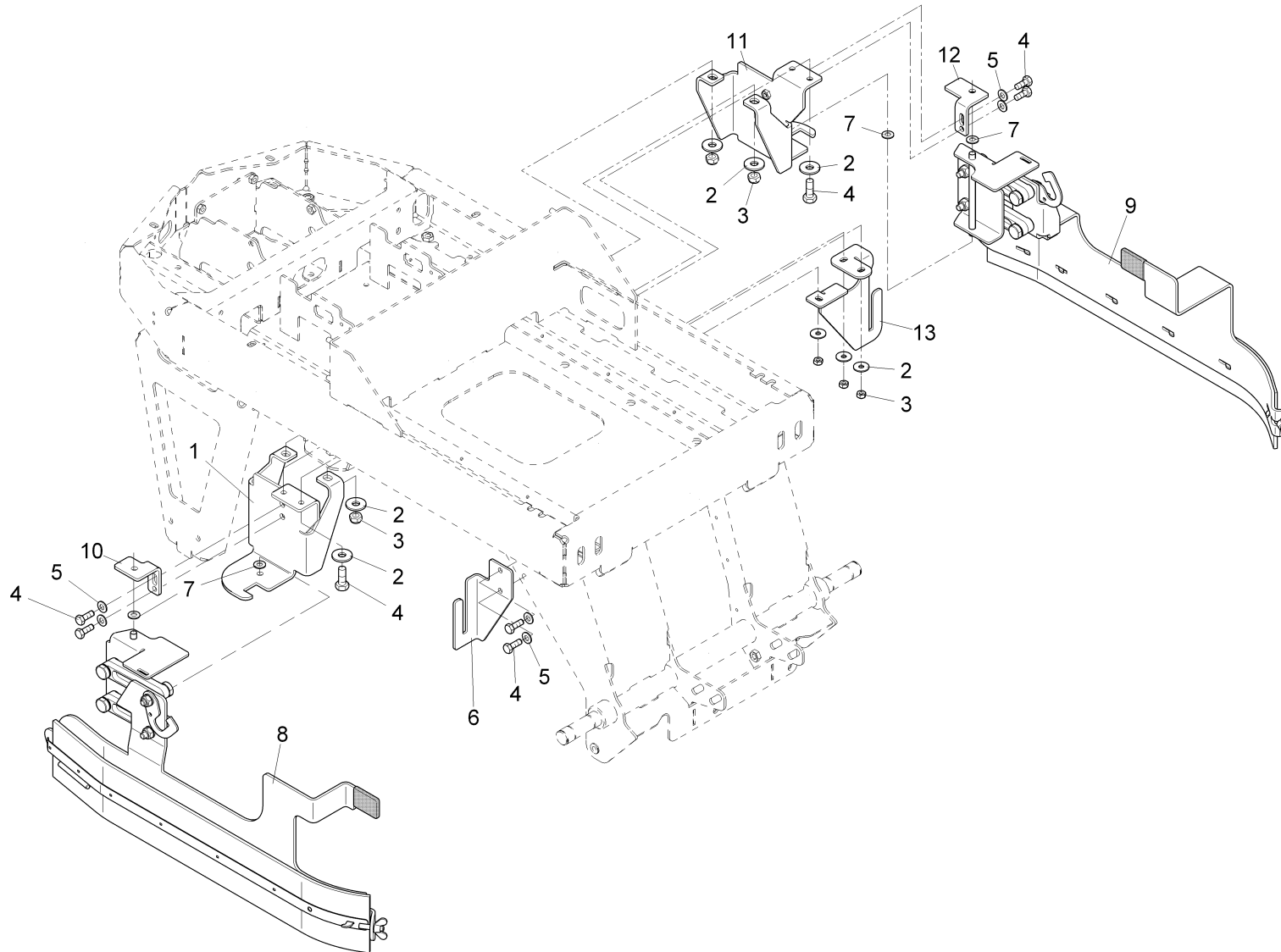
67



Modul Saugfuß 950mm (Bestellbar! Nr.01279540) / Suction unit 950mm (available! no.01279540) / Unité d'aspiration 950mm (commander possible! no.01279540) (2017-02 ->)

Pos.	Best. Nr. PN Ref.No.	Stc k. Qty. Qté.	Bezeichnung	Einh eit	Description	Unit Designation	Abmessungen Unité Measurement Mesurage	DIN / ISO	Bemerkungen Remarks Remarques
22	 01279360	1	Saugfußinlet 950mm.	ST	suction unit body 950mm.	PC corps d' aspiration 950 mm	PCE		
23	 01077480	1	Dichtleiste	ST	Sealing strip	PC Bord d' étanchéité	PCE		für 95cm Saugfuß
24	 01279440	1	Spannband 950mm links	ST	tension band L.H. 950mm.	PC bande de tension 950 mm à gauche	PCE		inkl.Pos.25
25	 01171810	1	Schnellverschluss	ST	Lock	PC Culasse	PCE V951L04-1X2BP		
26	 01279520	1	Spannband 950mm rechts	ST	tension band R.H. 950mm.	PC bande de tension 950 mm à droite	PCE		

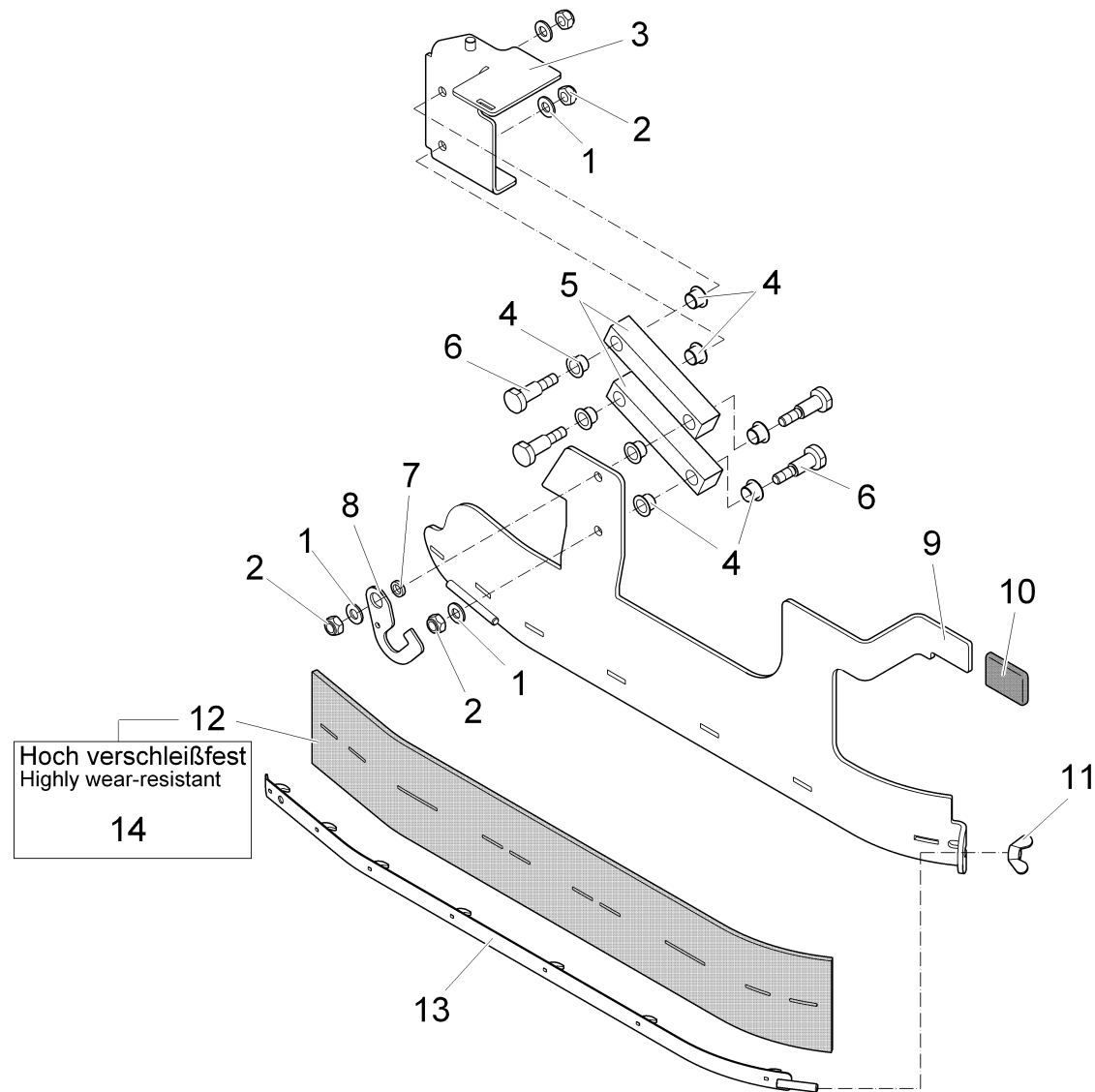
Abstreifer kpl. / Wiper / Déflecteur



Abstreifer kpl. / Wiper / Déflecteur

Pos.	Best. Nr. PN Ref.No.	Stc k. Qty. Qté.	Bezeichnung	Einh eit	Description	Unit Designation	Abmessungen Unité Measurement Mesurage	DIN / ISO	Bemerkungen Remarks Remarques
1	01074170	1	Halter WZB links, vollst.	ST	Retainer L.H.	PC Support à gauche	PCE		
2	00042900	11	Scheibe	ST	Washer	PC Washer	PCE 8,4-140HV-St A3G	DIN 9021	
3	00051510	7	6kt.Mutter	ST	Hex. Nut	PC Écrou à 6 pans	PCE M8-8 A2G	DIN 985	
4	00131730	10	6kt.Schraube	ST	Hex.bolt	PC Vis à 6 pans	PCE M8x20-8.8 A2G (selbsts.)		
5	00053750	6	Scheibe	ST	Washer	PC Washer	PCE A8,4-140HV-St A2G	DIN 125	
6	01074180	1	Winkel WZB links	ST	Angle L.H.	PC Angle à gauche	PCE		
7	00053760	4	Scheibe	ST	Washer	PC Washer	PCE A10,5-140HV-St A2G	DIN 125	
8			Abstreifer, links		Wiper L.H.	Déflecteur à gauche			Seite/Page 72
9			Abstreifer, rechts		Wiper R.H.	Déflecteur à droite			Seite/Page 74
10	01074200	1	Winkel WZB links	ST	Angle, L.H.	PC Angle à gauche	PCE		
11	01074270	1	Halter WZB rechts, vollst.	ST	Retainer R.H.	PC Support à droite	PCE		
12	01074300	1	Winkel WZB rechts	ST	Angle, R.H.	PC Angle à droite	PCE		
13	01274170	1	Halter	ST	Retainer	PC Support	PCE		

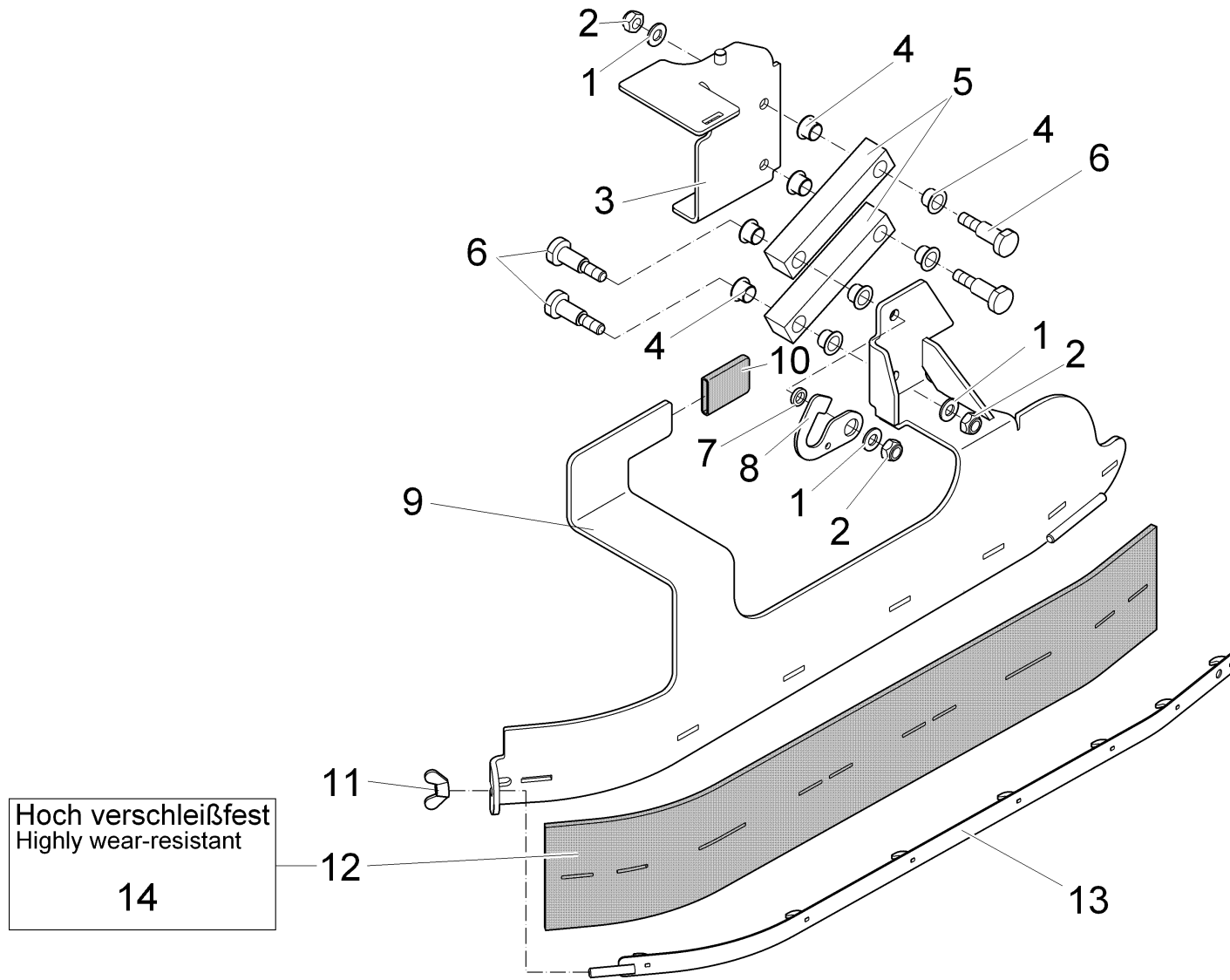
Abstreifer, links / Wiper L.H. / Déflecteur à gauche
(2004-02-01 ->)



**Abstreifer, links / Wiper L.H. / Déflecteur à gauche
(2004-02-01 ->)**

Pos.	Best. Nr. PN Ref.No.	Stc k. Qty. Qté.	Bezeichnung	Einh eit	Description	Unit Designation	Abmessungen Unité Measurement Mesurage	DIN / ISO	Bemerkungen Remarks Remarques
1	00053760	4	Scheibe	ST	Washer	PC Washer	PCE A10,5-140HV-St A2G	DIN 125	
2	00051500	4	6kt.Mutter	ST	Hex. Nut	PC Écrou à 6 pans	PCE M10-6 A2G	DIN 985	
3	01074190	1	Schwenkarm links, vollst.	ST	Swivel arm L.H., cpl.	PC Bras à gauche	PCE		
4	01073860	8	Gleitlagerbuchse	ST	Slide bearing bush	PC Douille de palier lisse	PCE JFM-1416-12S		
5	01073870	1	Hebel	ST	Lever	PC Levier	PCE		
6	01073910	4	Pass-Schraube	ST	fitting screw	PC Vis d'ajustage	PCE		
7	01074210	1	Distanzbuchse	ST	Bushing	PC Douille de distance	PCE		
8	01271200	1	Verriegelungshaken	ST	Locking hook	PC Crochet	PCE		
9	01074230	1	Strebe WZB links, vollst.	ST	Strut L.H., cpl.	PC Diagonale à gauche	PCE		
10	01074240	1	Tauchkappe	ST	Cap	PC Capouchon	PCE		
11	00153350	1	Flügelmutter	ST	Wing nut	PC Écrou à oreilles	PCE M8-5 A2G	DIN 315	
12	01074250	1	Abstreifgummi WZB	ST	Squeegee strip	PC Bord d' étanchéité	PCE		
13	01074260	1	Spannband WZB, vollst.	ST	Tightening strap	PC Courroie de tension	PCE		
14	01077040	1	Abstreifgummi	ST	squeegee strip	PC bord d'étanchéité	PCE		

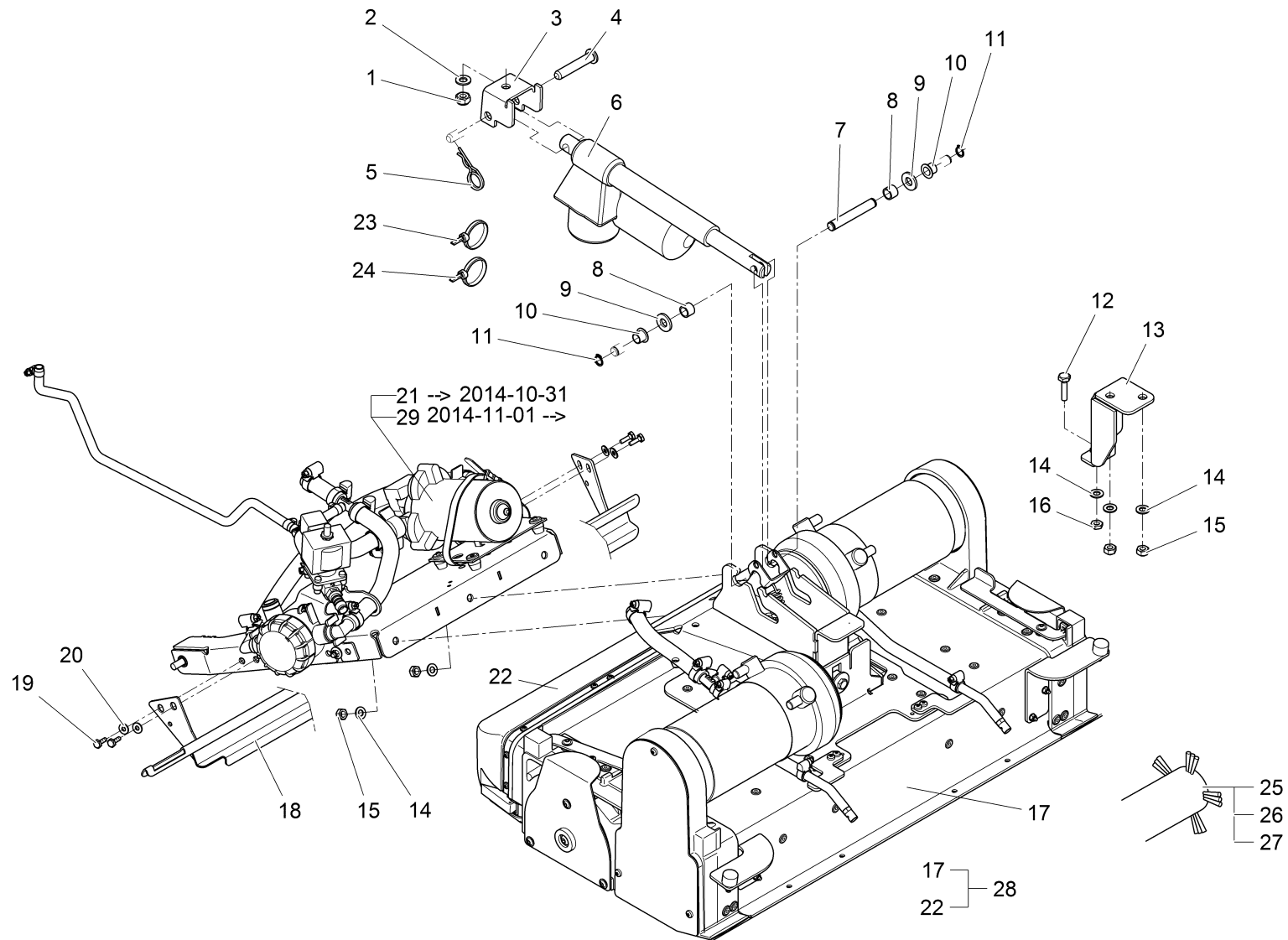
Abstreifer, rechts / Wiper R.H. / Déflecteur à droite



Abstreifer, rechts / Wiper R.H. / Déflecteur à droite

Pos.	Best. Nr. PN Ref.No.	Stc k. Qty. Qté.	Bezeichnung	Einh eit	Description	Unit Designation	Abmessungen Unité Measurement Mesurage	DIN / ISO	Bemerkungen Remarks Remarques
1	00053760	4	Scheibe	ST	Washer	PC Washer	PCE A10,5-140HV-St A2G	DIN 125	
2	00051500	4	6kt.Mutter	ST	Hex. Nut	PC Écrou à 6 pans	PCE M10-6 A2G	DIN 985	
3	01074290	1	Schwenkarm WZB rechts, vollst.	ST	Swivel arm R.H., cpl.	PC Bras à droite	PCE		
4	01073860	8	Gleitlagerbuchse	ST	Slide bearing bush	PC Douille de palier lisse	PCE JFM-1416-12S		
5	01073870	2	Hebel	ST	Lever	PC Levier	PCE		
6	01073910	4	Pass-Schraube	ST	fitting screw	PC Vis d'ajustage	PCE		
7	01074210	1	Distanzbuchse	ST	Bushing	PC Douille de distance	PCE		
8	01271200	1	Verriegelungshaken	ST	Locking hook	PC Crochet	PCE		
9	01273180	1	Strebe WZB rechts, vollst.	ST	Truss R.H.	PC Potence à droite	PCE		
10	01074240	1	Tauchkappe	ST	Cap	PC Capouchon	PCE		
11	00153350	1	Flügelmutter	ST	Wing nut	PC Écrou à oreilles	PCE M8-5 A2G	DIN 315	
12	01074250	1	Abstreifgummi WZB	ST	Squeegee strip	PC Bord d' étanchéité	PCE		
13	01074260	1	Spannband WZB, vollst.	ST	Tightening strap	PC Courroie de tension	PCE		
14	01077040	1	Abstreifgummi	ST	squeegee strip	PC bord d'étanchéité	PCE		

Walzenbürstenaggregat / Cylindrical brush drive aggregate / Aggrégat d'entraînement d' brosses cylindrique
 (2012-12-01 ->)



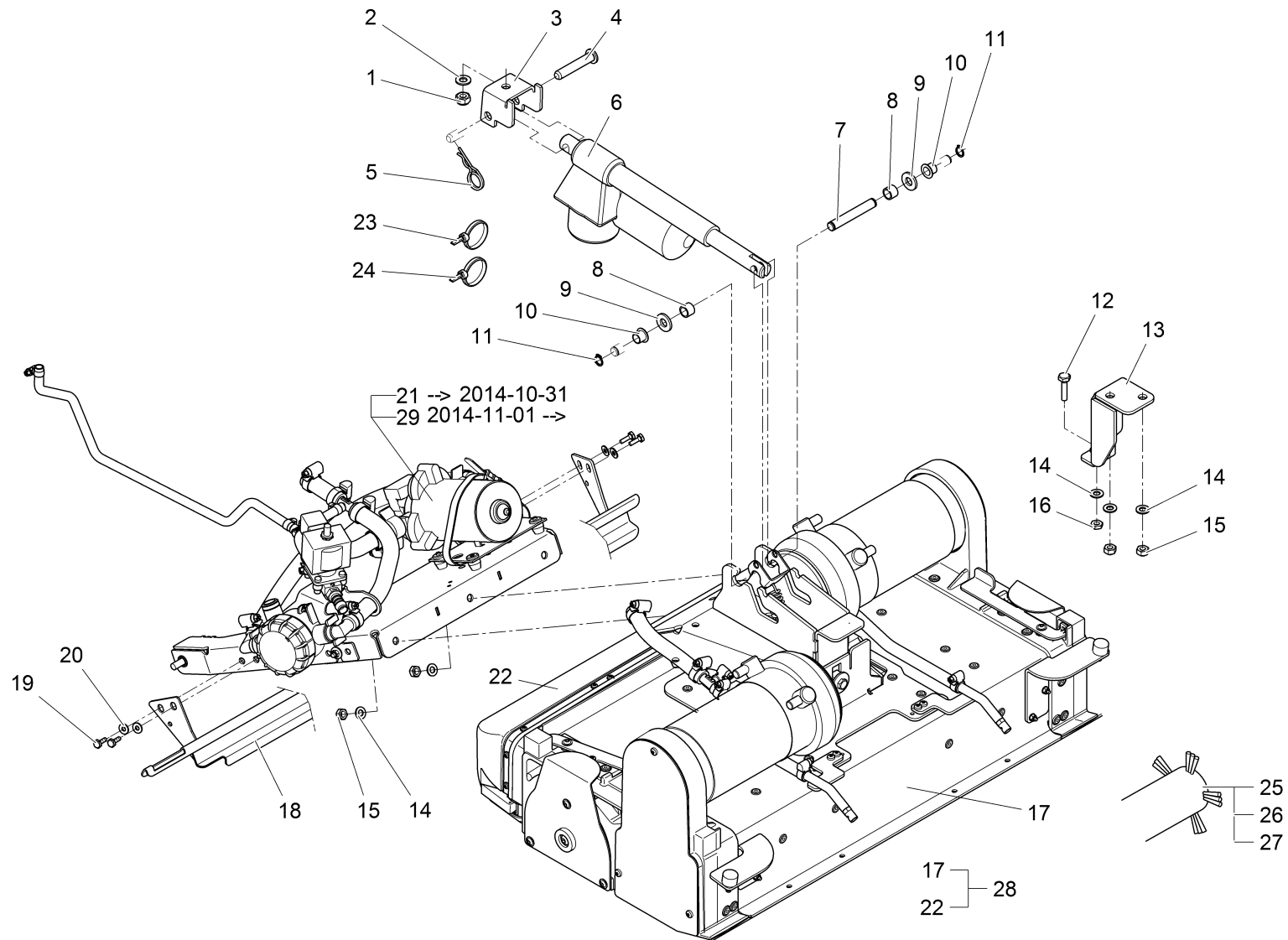
**Walzenbürstenaggregat / Cylindrical brush drive aggregate / Aggrégat d'entraînement d' brosses cylindrique
(2012-12-01 ->)**

Pos.	Best. Nr. PN Ref.No.	Stc k. Qty. Qté.	Bezeichnung	Einh eit	Description	Unit Designation	Abmessungen Unité Measurement Mesurage	DIN / ISO	Bemerkungen Remarks Remarques
1	00051500	1	6kt.Mutter	ST	Hex. Nut	PC Écrou à 6 pans	PCE M10-6 A2G	DIN 985	
2	00053760	1	Scheibe	ST	Washer	PC Washer	PCE A10,5-140HV-St A2G	DIN 125	
3	01076930	1	Halter	ST	Retainer	PC Support	PCE		
4	00851560	1	Bolzen	ST	Bolt	PC Boulon	PCE B12h11x65x59,5-St A3G	DIN 1444	
5	00744820	1	Federstecker	ST	Cotter pin	PC Goupille à ressort	PCE 3,2 A2G	DIN 11024	
6	01170430	1	Montage Hubelement	ST	Mounting lifting element	PC Montage de unité de reglable	PCE		
7	01072400	1	Achse	ST	Axle	PC Essieu	PCE		
8	01072410	2	Buchse	ST	Bushing	PC Douille	PCE		
9	00151200	2	Scheibe	ST	Washer	PC Rondelle	PCE 12-St A3G	DIN 1440	
10	01071440	2	Gleitlagerbuchse	ST	Slide bearing bush	PC Douille de palier lisse	PCE GFM-1214-12		
11	00072440	2	Sicherungsring	ST	Circlip	PC Circlip	PCE 12x1-phos.	DIN 471	
12	00053110	1	6kt.Schraube	ST	Hexagon screw	PC Vis à 6 pans	PCE M8x30-8.8 A2G	DIN 933	
13	03000510	1	Anschlag, kpl.	ST	Stop cpl.	PC Butoir	PCE		
14	00053750	5	Scheibe	ST	Washer	PC Washer	PCE A8,4-140HV-St A2G	DIN 125	
15	00051510	4	6kt.Mutter	ST	Hex. Nut	PC Écrou à 6 pans	PCE M8-8 A2G	DIN 985	
16	00046500	1	6kt.Mutter	ST	Hex. Nut	PC Écrou à 6 pans	PCE BM8-04 A2G	DIN 439	
17			Walzenbürstenkopf, kpl.		Cylindrical brush head	Tête à brosses cylindrique		Seite/Page 80	
18	01072200	1	Führungsschiene	ST	Guide rail	PC Barre de guidage	PCE		
19	00053010	4	6kt.Schraube	ST	Hex.bolt	PC Vis à 6 pans	PCE M6x16-8.8 A2G	DIN 933	
20	00730940	2	Sperrkantscheibe	ST	Detent edged washer	PC Detent edged washer	PCE SKM-6-dacrometisiert		
21			Schwinge kpl.		Rocker cpl.	Bras cpl.		Seite/Page 94	
22	03011040	1	Schmutzbehälter kpl.	ST	Dirt container	PC Bac de ramassage	PCE	Seite/Page 101	







Index: 97118335

77

Walzenbürstenaggregat / Cylindrical brush drive aggregate / Aggrégat d'entraînement d' brosses cylindrique
 (2012-12-01 ->)



**Walzenbürstenaggregat / Cylindrical brush drive aggregate / Aggrégat d'entraînement d' brosses cylindrique
(2012-12-01 ->)**

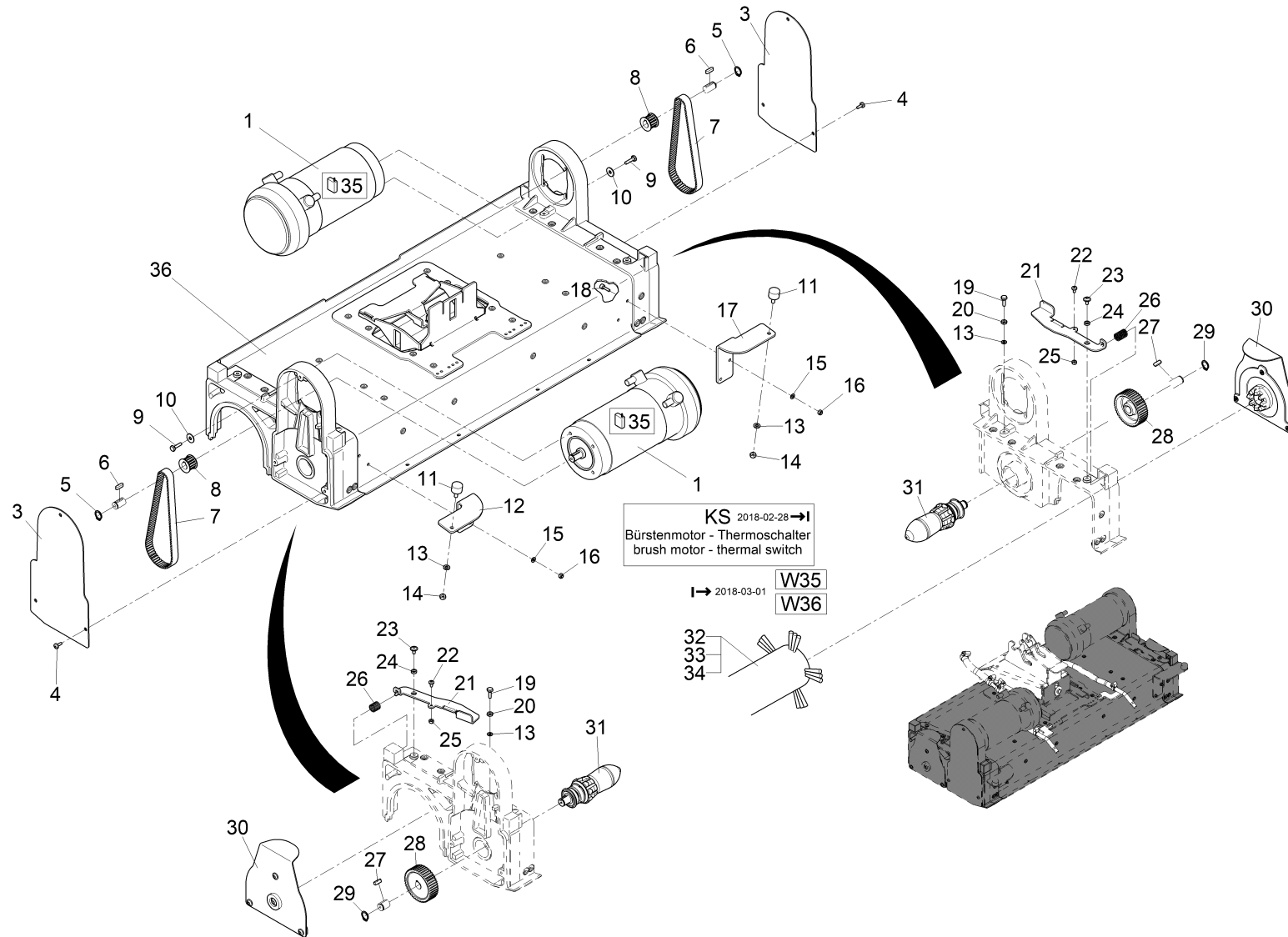
Pos.	Best. Nr. PN Ref.No.	Stc k. Qty. Qté.	Bezeichnung	Einh eit	Description	Unit Designation	Abmessungen Unité Measurement Mesurage	DIN / ISO	Bemerkungen Remarks Remarques
23	 00121150	15	Kabelbinder	ST	Cable tie	PC Cravatte de câble	PCE T25L 2, 8x240-PA66-natur		
24	 00967760	3	Kabelbinder	ST	Cable tie	PC Cravatte de câble	PCE 4,8x360		
25	 99709600	1	Walzenbürstensatz 700 PA6-0,7	ST	Set of cylindrical brushes PA6-0,7	PC kit de brosses cylindrique PA6-0,7	PCE		Verschmutzungsgrad leicht bis mittel, PA 6 - 0,7
26	 99709900	1	Walzenbürstensatz 700 SIC K500	ST	Set of cyl. brushes 700 SIC K500	PC kit de brosses cylindrique 700 SIC K500	PCE		Verschmutzungsgrad mittel bis stark, strukturierte Böden, SIC PA 6. 12, Kom 500
27	 99709400	1	Walzenbürstensatz 700 SIC K180	ST	Set of cyl. brushes 700 SIC K180	PC kit de brosses cylindrique 700 SIC K180	PCE		sehr starke Verschmutzung und Grundreinigung, SIC PA 6. 12, Kom 180
28	 03014690	1	Walzenbürstenkopf	ST	Roll brush head	PC Capot de brosse cylindrique	PCE		inkl. Pos.17+22
29			Schwinge kpl.		Rocker cpl.	Bras cpl.			Seite/Page 104

Walzenbürstenkopf, kpl. / Cylindrical brush head / Tête à brosses cylindrique

Baugruppe Mounting group Groupe d'montage	Benennung	Description	Designation	Seite Page
97118343-1	Walzenbürstenkopf, Teil 1	Cylinder brush head, part1	Tête à brosses cylindrique 1ère partie	81
97118343-2	Walzenbürstenkopf, Teil 2	Cylinder brush head, part2	Tête à brosses cylindrique 2ème partie	92



Walzenbürstenkopf, Teil 1 / Cylinder brush head, part1 / Tête à brosses cylindrique 1ère partie



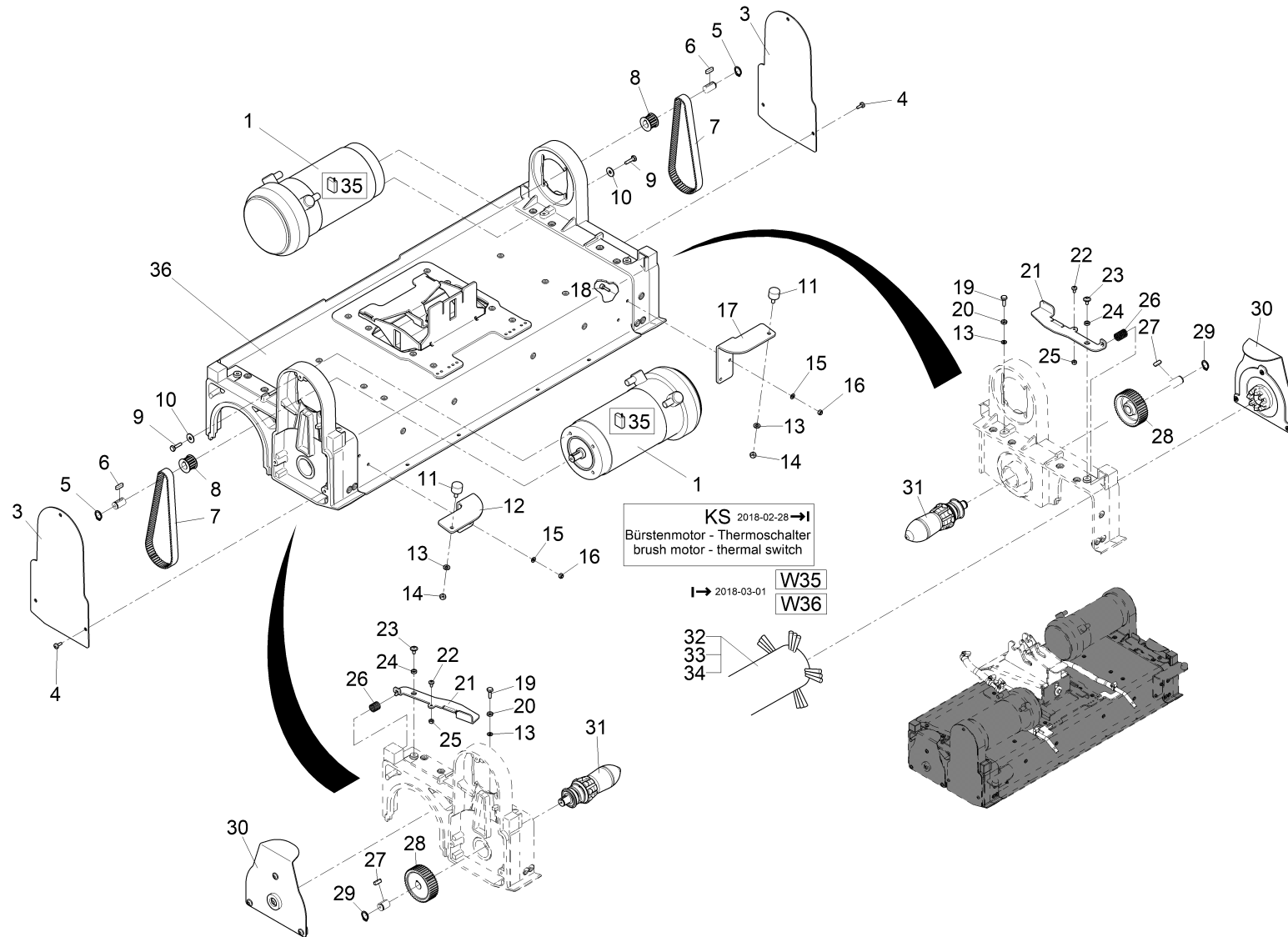
Walzenbürstenkopf, Teil 1 / Cylinder brush head, part1 / Tête à brosses cylindrique 1ère partie

Pos.	Best. Nr. PN Ref.No.	Stc k. Qty. Qté.	Bezeichnung	Einh eit	Description	Unit Designation	Abmessungen Unité Measurement Mesurage	DIN / ISO	Bemerkungen Remarks Remarques
1	01072450	2	Motor	ST	Motor	PC Moteur	PCE 24V 700W		
3	01272860	2	Blech	ST	Sheet metal	PC Tôle	PCE		
4	00959220	6	Schraube	ST	Screw	PC Vis	PCE C M5x12-St A2G TORX	DIN 7500	
5	00022440	2	Sicherungsring	ST	Retaining ring	PC Circlip	PCE 14x1-phos.	DIN 471	
6	00022430	2	Passfeder	ST	Feather key	PC clavette	PCE A5x5x18 St50	DIN 6885	
7	01072540	2	Zahnriemen	ST	Toothed belt	PC Courroie crantrée	PCE CXP HTD 500-5M-15		
8	01072460	2	Zahnriemenscheibe	ST	Toothed belt pulley	PC Poulie de courroie crantrée	PCE Z=16		
9	00053020	8	6kt.Schraube	ST	Hexagon screw	PC Vis à 6 pans	PCE M6x20-8.8 A2G	DIN 933	
10	00135120	8	Scheibe	ST	Washer	PC Washer	PCE 6,4-140HV-St A3G	DIN 9021	
11	00854090	2	Anschlagpuffer	ST	Stop buffer	PC Armortisseur	PCE 60 Shore A		
12	01272880	1	Blech rechts	ST	Sheet metal R.H.	PC Tôle à droite	PCE		
13	00053730	4	Scheibe	ST	Washer	PC Washer	PCE A6,4-140HV-St A2G	DIN 125	
14	00051520	2	6kt.Mutter	ST	Hex. Nut	PC Écrou à 6 pans	PCE M6-6 A2G	DIN 985	
15	00902270	4	Scheibe	ST	Washer	PC Rondelle	PCE B5,3-140Hv-A4	DIN 125	
16	01017660	4	6kt.Mutter	ST	Hex. Nut	PC Écrou à 6 pans	PCE M5-A2-70	DIN 985	
17	01272870	1	Blech links	ST	Sheet metal L.H.	PC Tôle à gauche	PCE		
18	01081260	4	Zylinderschraube	ST	Socket head screw	PC Socket head screw	PCE M5x16-A2-70	DIN 912	
19	00053010	2	6kt.Schraube	ST	Hex.bolt	PC Vis à 6 pans	PCE M6x16-8.8 A2G	DIN 933	
20	00135790	2	6kt.Mutter	ST	Hex. Nut	PC Écrou à 6 pans	PCE BM6-04 A2G	DIN 439	
21	01272890	2	Hebel	ST	Lever	PC Levier	PCE		
22	00552300	2	Linsenschraube	ST	Fillister-head screw	PC Vis de lentille	PCE M5X8-4.8-H A2G	DIN 7985	
23	01072520	2	Linsenflanschschraube	ST	Lens flange screw	PC Vis à tête bombée	PCE 6kt.M6x10-A2		

Index: 97118343-1

83

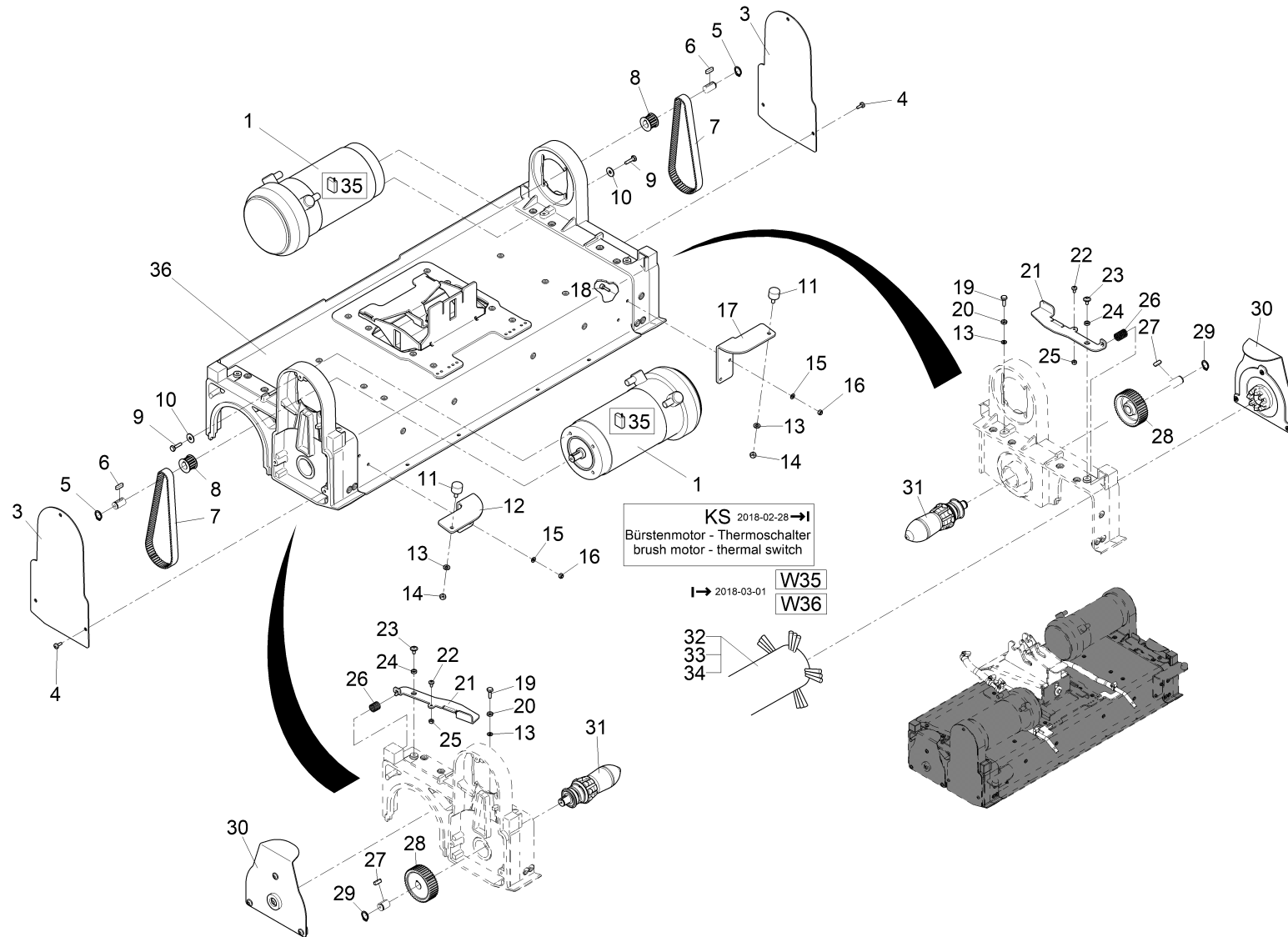
Walzenbürstenkopf, Teil 1 / Cylinder brush head, part1 / Tête à brosses cylindrique 1ère partie




Walzenbürstenkopf, Teil 1 / Cylinder brush head, part1 / Tête à brosses cylindrique 1ère partie

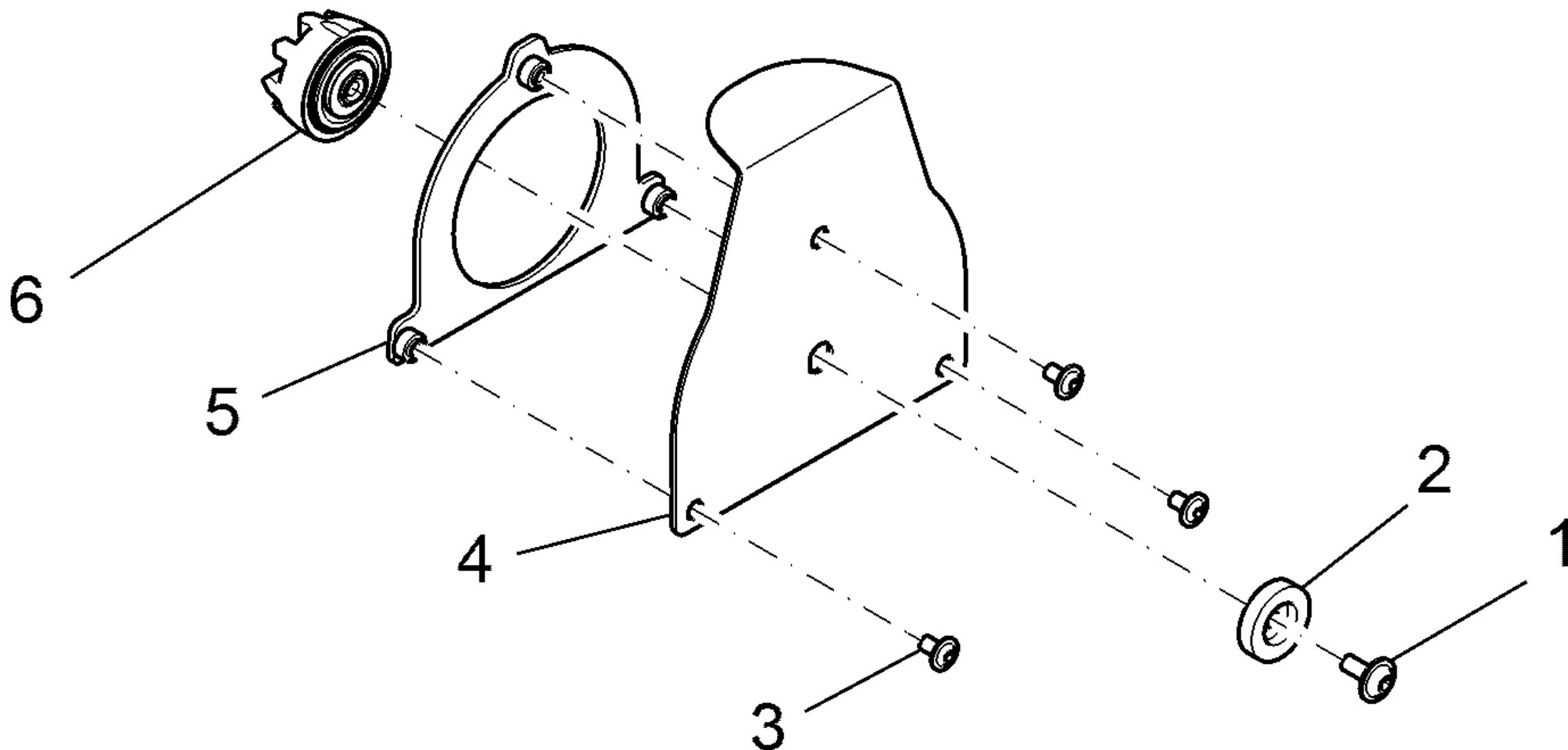
Pos.	Best. Nr. PN Ref.No.	Stc k. Qty. Qté.	Bezeichnung	Einh eit	Description	Unit Designation	Abmessungen Unité Measurement Mesurage	DIN / ISO	Bemerkungen Remarks Remarques
24	01073360	2	Buchse	ST	Bushing	PC Douille	PCE		
25	00902250	2	6kt.Mutter	ST	Hex. Nut	PC Écrou à 6 pans	PCE M5-A4	DIN 934	
26	00550870	2	Zyl.Druckfeder	ST	Cyl.compression spring	PC Ressort à pression	PCE		
27	01072580	2	Passfeder	ST	Feather key	PC clavette	PCE AB5x5x16-St50	DIN 6885	
28	01072570	2	Zahnriemenscheibe	ST	Toothed belt pulley	PC Poulie de courroie crantrée	PCE Z=44		
29	00022340	2	Sicherungsring	ST	Retaining ring	PC Circlip	PCE 15x1-phos.	DIN 471	
30	01072550	2	Seitendeckel, kpl.	ST	Side cover, cpl.	PC Couvercle	PCE	Seite/Page 88	
31	01072560	2	Mitnehmer, kpl.	ST	Carrier, cpl.	PC Entraîneur, cpl.	PCE	Seite/Page 90	
32	99709600	1	Walzenbürstensatz 700 PA6-0,7	ST	Set of cylindrical brushes PA6-0,7	PC kit de brosses cylindrique PA6-0,7	PCE		Verschmutzungsgrad leicht bis mittel, PA 6 - 0,7
33	99709900	1	Walzenbürstensatz 700 SIC K500	ST	Set of cyl. brushes 700 SIC K500	PC kit de brosses cylindrique 700 SIC K500	PCE		Verschmutzungsgrad mittel bis stark, strukturierte Böden, SIC PA 6. 12, Kom 500
34	99709400	1	Walzenbürstensatz 700 SIC K180	ST	Set of cyl. brushes 700 SIC K180	PC kit de brosses cylindrique 700 SIC K180	PCE		sehr starke Verschmutzung und Grundreinigung, SIC PA 6. 12, Kom 180
35	00553060	1	Satz (4St.) Kohlebürstenkassette	ST	Set (4pc.) carbon brush	PC Cassette de balai de charbon (4 pièces)	PCE		
36	03014950	1	Walzenbürstenkopf 700, vollst.	ST	Roll brush head 700	PC Capot de brosse cylindrique 700	PCE		
KS	03018290	1	KS Thermosch. Bürstenmotor	ST	wiring harness brush motor - thermal switch	PC faisceau des câbles moteur de brosses - commutateur thermique	PCE		bis ca, Ende Februar 2018
W35	03020010	1	Kabelbaum W35	ST	wiring harness W35	PC faisceau des câbles W35	PCE		ab ca. Anfang März 2018

Walzenbürstenkopf, Teil 1 / Cylinder brush head, part1 / Tête à brosses cylindrique 1ère partie









Walzenbürstenkopf, Teil 1 / Cylinder brush head, part1 / Tête à brosses cylindrique 1ère partie

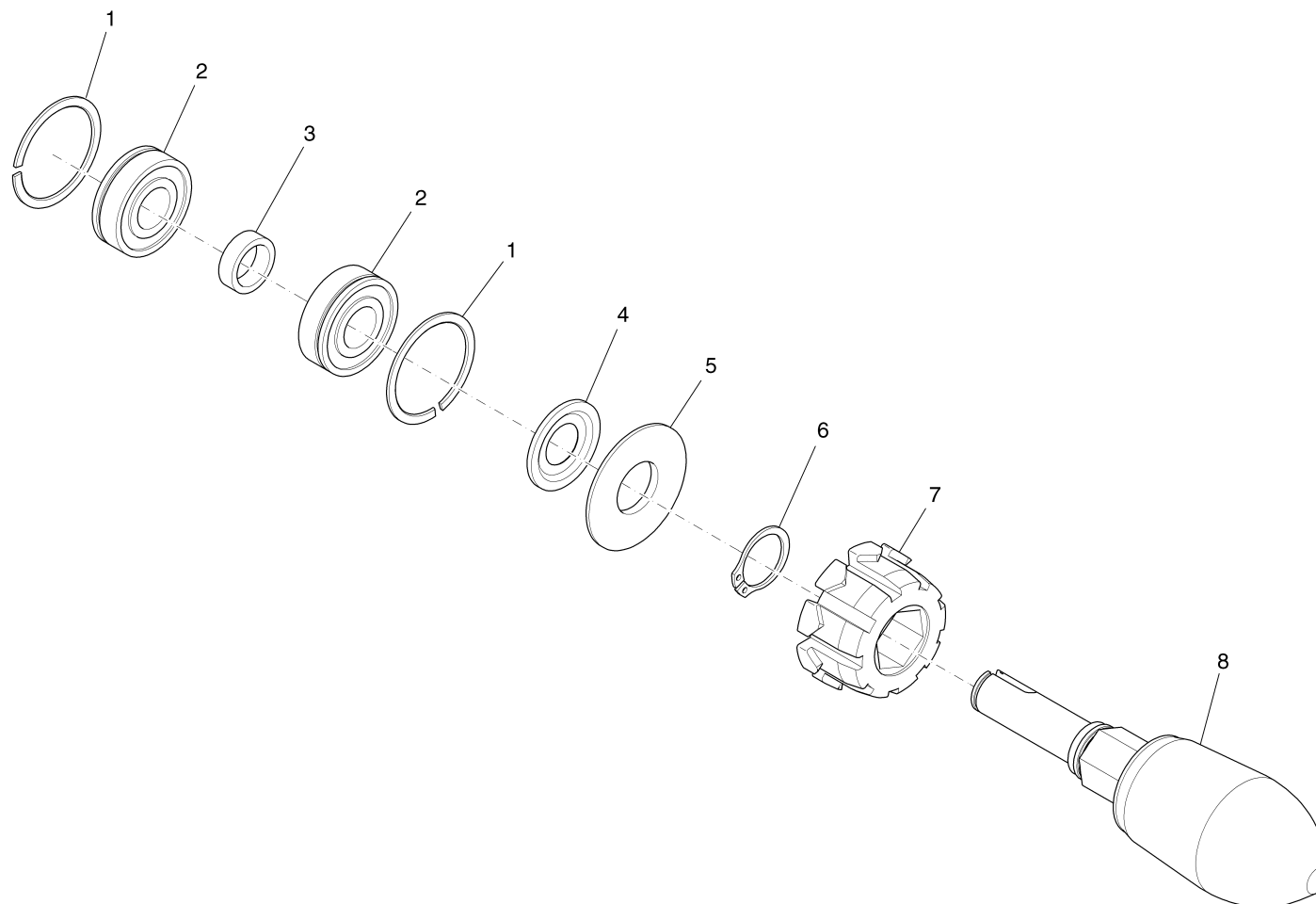
Pos.	Best. Nr. PN Ref.No.	Stk. k. Qty. Qté.	Bezeichnung	Einh. eit	Description	Unit Designation	Abmessungen Unité Measurement Mesurage	DIN / ISO	Bemerkungen Remarks Remarques
W36	 03020120	1	Kabelbaum W36	ST	wiring harness W36	PC	faisceau des câbles W36	PCE	ab ca. Anfang März 2018



Seitendeckel, kpl. / Side cover, cpl. / Couvercle

Pos.	Best. Nr. PN Ref.No.	Stk. k. Qty. Qté.	Bezeichnung	Einh. eit	Description	Unit Designation	Abmessungen Unité Measurement Mesurage	DIN / ISO	Bemerkungen Remarks Remarques
1	 01074320	1	Linsenflanschschraube	ST	Lens flange screw	PC Vis à tête bombée	PCE		
2	 01074330	1	Scheibe	ST	Washer	PC Rondelle	PCE		
3	 01072520	3	Linsenflanschschraube	ST	Lens flange screw	PC Vis à tête bombée	PCE 6kt.M6x10-A2		
4	 01078760	1	Seitendeckel	ST	Side cover	PC Couvercle laréral	PCE		
5	 01078770	1	Zentrierbogen	ST	Centering bend	PC Arc d' centrage	PCE		
6	 01074340	1	Gegenlager, kpl.	ST	Counter bearing	PC Palier	PCE		

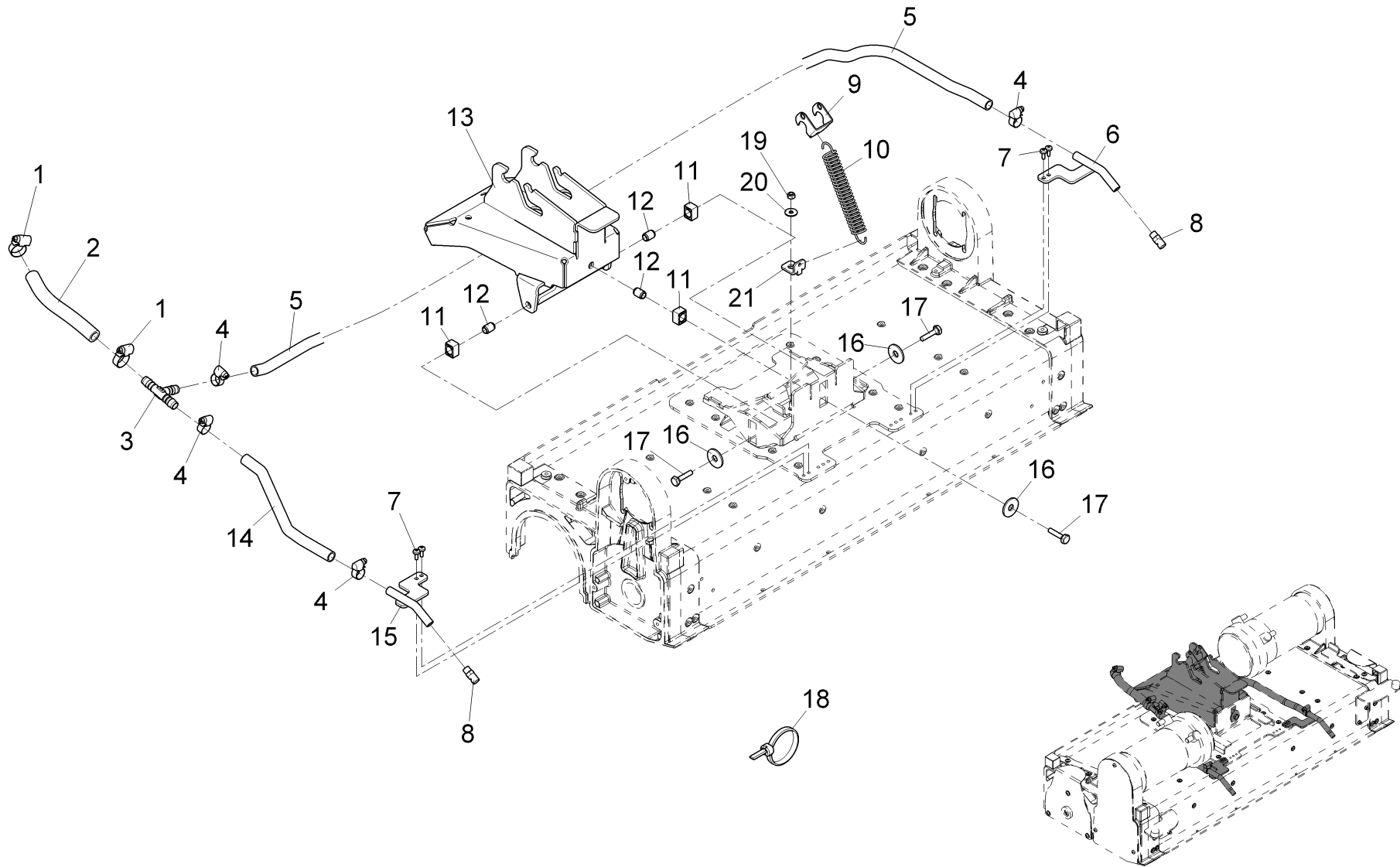
Mitnehmer, kpl. / Carrier, cpl. / Entraîneur, cpl.



Mitnehmer, kpl. / Carrier, cpl. / Entraîneur, cpl.

Pos.	Best. Nr. PN Ref.No.	Stc k. Qty. Qté.	Bezeichnung	Einh eit	Description	Unit Designation	Abmessungen Unité Measurement Mesurage	DIN / ISO	Bemerkungen Remarks Remarques
1	01078820	2	Sprengring	ST	Circlip	PC Anneau d' retenue	PCE SP35	DIN 5417	
2	01076560	2	Rillenkugellager	ST	Grooved ball bearing	PC Roulement à billes rigides	PCE 6202-2Z-NR	DIN 625	
3	01077520	1	Buchse	ST	Bushing	PC Douille	PCE		
4	00124220	1	Nilos-Ring	ST	Ring	PC Anneau	PCE 6202 ZAVMS		
5	01077550	1	Buchse	ST	Bushing	PC Douille	PCE		
6	00054310	1	Sicherungsring	ST	Retaining ring	PC Circlip	PCE 20x1,2-phos.	DIN 471	
7	01077540	1	Verzahnungsbuchse	ST	Bushing	PC Douille	PCE		
8	01077530	1	Mitnehmeraufnahme	ST	Retainer	PC Support	PCE		

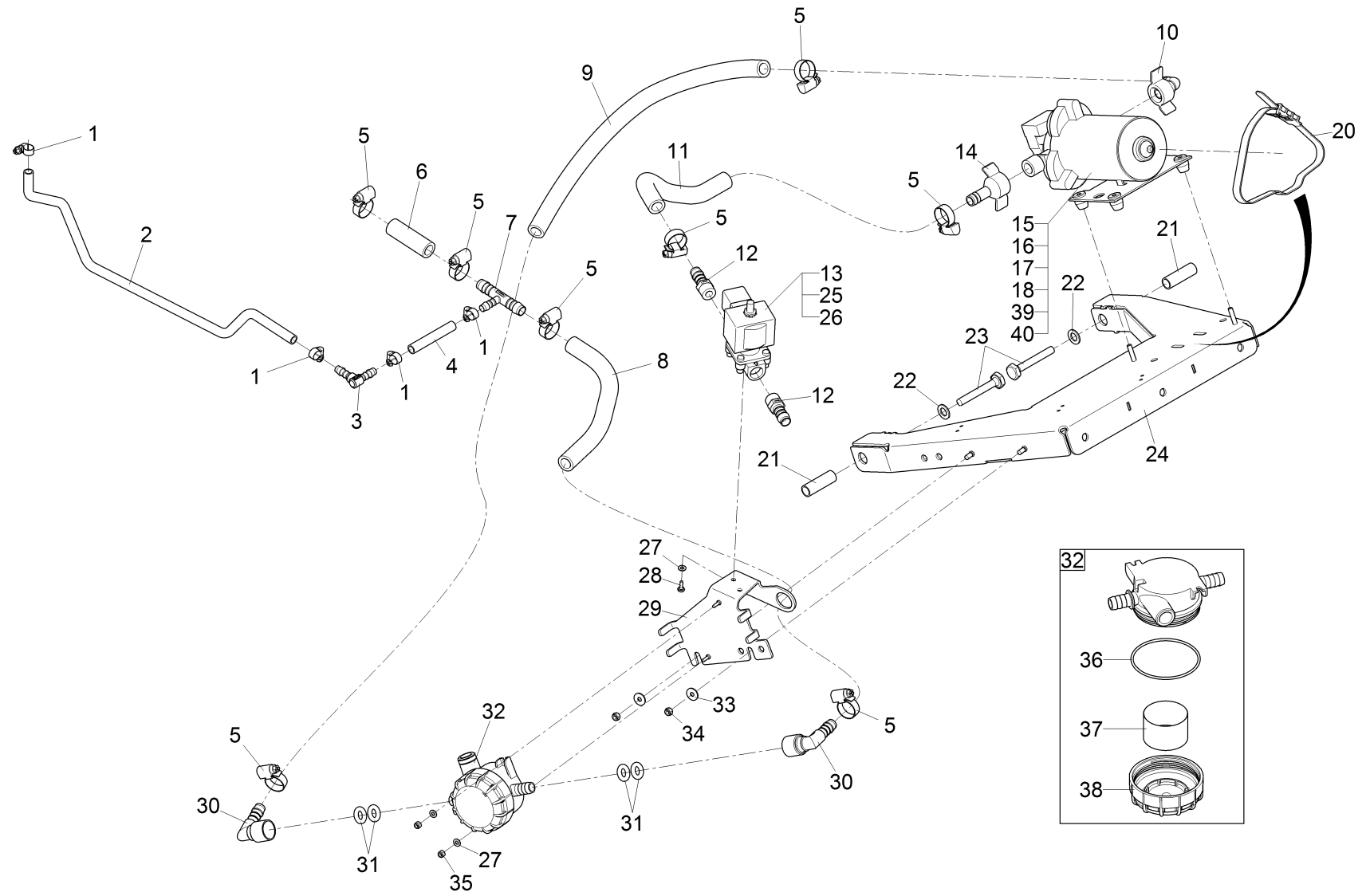
Walzenbürstenkopf, Teil 2 / Cylinder brush head, part2 / Tête à brosses cylindrique 2ème partie



Walzenbürstenkopf, Teil 2 / Cylinder brush head, part2 / Tête à brosse cylindrique 2ème partie

Pos.	Best. Nr. PN Ref.No.	Stk k. Qty. Qté.	Bezeichnung	Einh eit	Description	Unit Designation	Abmessungen Unité Measurement Mesurage	DIN / ISO	Bemerkungen Remarks Remarques
1	01015350	2	Schlauchselle	ST	Hose clamp	PC Hose clamp	PCE A-12-20x 9-W1-2	DIN 3017	
2	00200170	0, 350	PVC-Schlauch	M	PVC hose	M PVC hose	M 13x3,5 transp. mit Gew.		
3	00976160	1	T-Stutzen	ST	T-piece	PC Tubulure en T	PCE TS12		
4	00074300	4	Schlauchselle	ST	Hose clamp	PC Hose clamp	PCE A-8-16x 9-W2-2	DIN 3017	
5	00171030	0, 570	Schlauch	M	Hose	M Tuyau	M 12x2 PVC-transp.	DIN 16940	
6	01273120	1	Rohr links, vollst.	ST	Pipe L.H.	PC Tube à gauche	PCE		
7	00959220	4	Schraube	ST	Screw	PC Vis	PCE C M5x12-St A2G TORX	DIN 7500	
8	01072640	2	Düse	ST	Jet	PC Bec	PCE 1-8 K5		
9	01272040	1	Spange	ST	Cramp	PC Agrafe	PCE		
10	01077710	1	Zugfeder	ST	Tension spring	PC Ressort à tension	PCE		
11	01078700	3	Gleitstein	ST	Slide block	PC Coulisseau	PCE		
12	01077730	3	Aufnahmebuchse	ST	Bushing	PC Douille	PCE		
13	01274680	1	Führungsarm, kpl.	ST	Guide arm	PC Bras de guidage	PCE		
14	00171030	0, 240	Schlauch	M	Hose	M Tuyau	M 12x2 PVC-transp.	DIN 16940	
15	01273130	1	Rohr rechts, vollst.	ST	Pipe R.H.	PC Tube à droite	PCE		
16	01161070	3	Scheibe	ST	Washer	PC Washer	PCE 10,5-140 HV-A2	DIN 9021	
17	01078690	3	6kt.Schraube	ST	Hexagon screw	PC Vis à 6 pans	PCE M8x30-A2-70	DIN 933	
18	00967760	2	Kabelbinder	ST	Cable tie	PC Cravatte de câble	PCE 4,8x360		
19	00102140	1	6kt.Mutter	ST	Hex. Nut	PC Écrou à 6 pans	PCE M6-A2-70	DIN 985	
20	00854210	1	Scheibe	ST	Washer	PC Washer	PCE 6,4-140HV-A2	DIN 9021	
21	01371140	1	Winkel	ST	angle	PC angle	PCE		

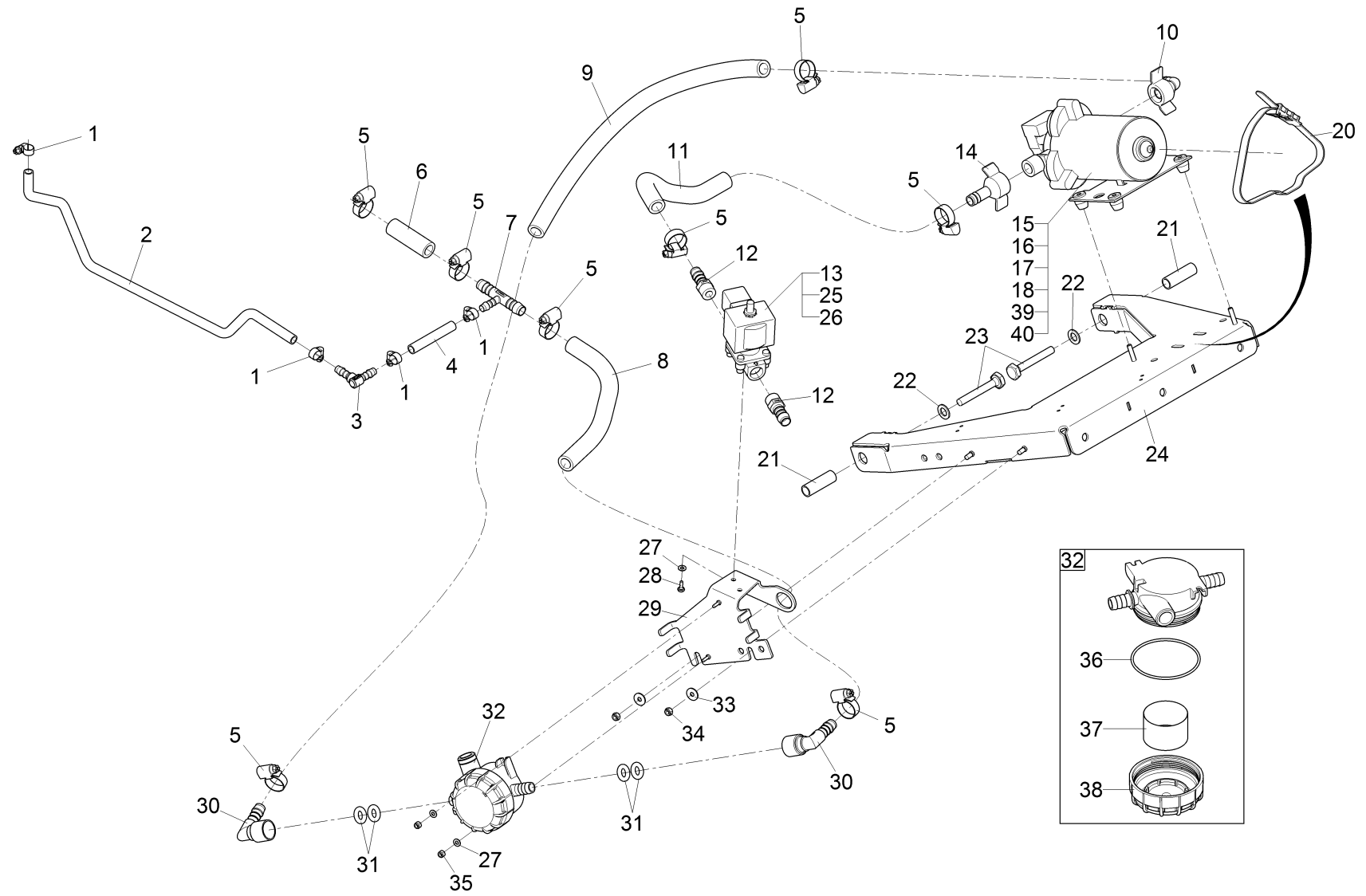
Schwinge kpl. / Rocker cpl. / Bras cpl.
(1900-01-01 -> 2014-10-31)



Schwinge kpl. / Rocker cpl. / Bras cpl.
(1900-01-01 -> 2014-10-31)

Pos.	Best. Nr. PN Ref.No.	Stc k. Qty. Qté.	Bezeichnung	Einh eit	Description	Unit Designation	Abmessungen Unité Measurement Mesurage	DIN / ISO	Bemerkungen Remarks Remarques
1	00529390	4	Schlauchschele	ST	Hose clamp	PC Agrafe de tuyau	PCE A-8-12x 8-W1-2	DIN 3017	
2	00711670	0, 500	Schlauch	M	Hose	M Tuyau	M 8x1,5 PVC-transp.	DIN 16940	
3	01073010	1	Winkelstutzen	ST	Angle connection piece	PC Raccord en équerre	PCE WS8		
4	00711670	0, 070	Schlauch	M	Hose	M Tuyau	M 8x1,5 PVC-transp.	DIN 16940	
5	01015350	8	Schlauchschele	ST	Hose clamp	PC Hose clamp	PCE A-12-20x 9-W1-2	DIN 3017	
6	00200170	0, 060	PVC-Schlauch	M	PVC hose	M PVC hose	M 13x3,5 transp. mit Gew.		
7	01073020	1	T-Stück	ST	T-piece	PC Tubulure en T	PCE TRS 12-8-12		
8	00200170	0, 260	PVC-Schlauch	M	PVC hose	M PVC hose	M 13x3,5 transp. mit Gew.		
9	00200170	0, 440	PVC-Schlauch	M	PVC hose	M PVC hose	M 13x3,5 transp. mit Gew.		
10	00154140	1	Winkelverschraubung	ST	Screwed angle fitting	PC Boulonnage d'angle	PCE		
11	00200170	0, 200	PVC-Schlauch	M	PVC hose	M PVC hose	M 13x3,5 transp. mit Gew.		
12	00976140	2	Einschraubstutzen	ST	Screwed plug	PC Embout rectiligne	PCE GES 12 R3/8		
13	01071000	1	Magnetventil	ST	Electrovalve	PC Electro vanne	PCE DL6 24V DC		
14	01071450	1	ger. Verschraubung	ST	Straight screw connection	PC Embout rectiligne	PCE		
15	00543750	1	Pumpe	ST	Pump	PC Pompe	PCE 24V DC		
16	01135470	1	Stiftgehäuse 2-polig Superseal	ST	pin housing	PC	PCE		
17	01063790	2	Stiftkontakt	ST	Pin contact	PC Goupille de contact	PCE 1,0-1,5		
18	00903580	2	Dichtung	ST	Gasket	PC Joint	PCE 1,8-2,4		
20	01073340	1	Kabelbinder	ST	Cable tie	PC Cravatte de câble	PCE		

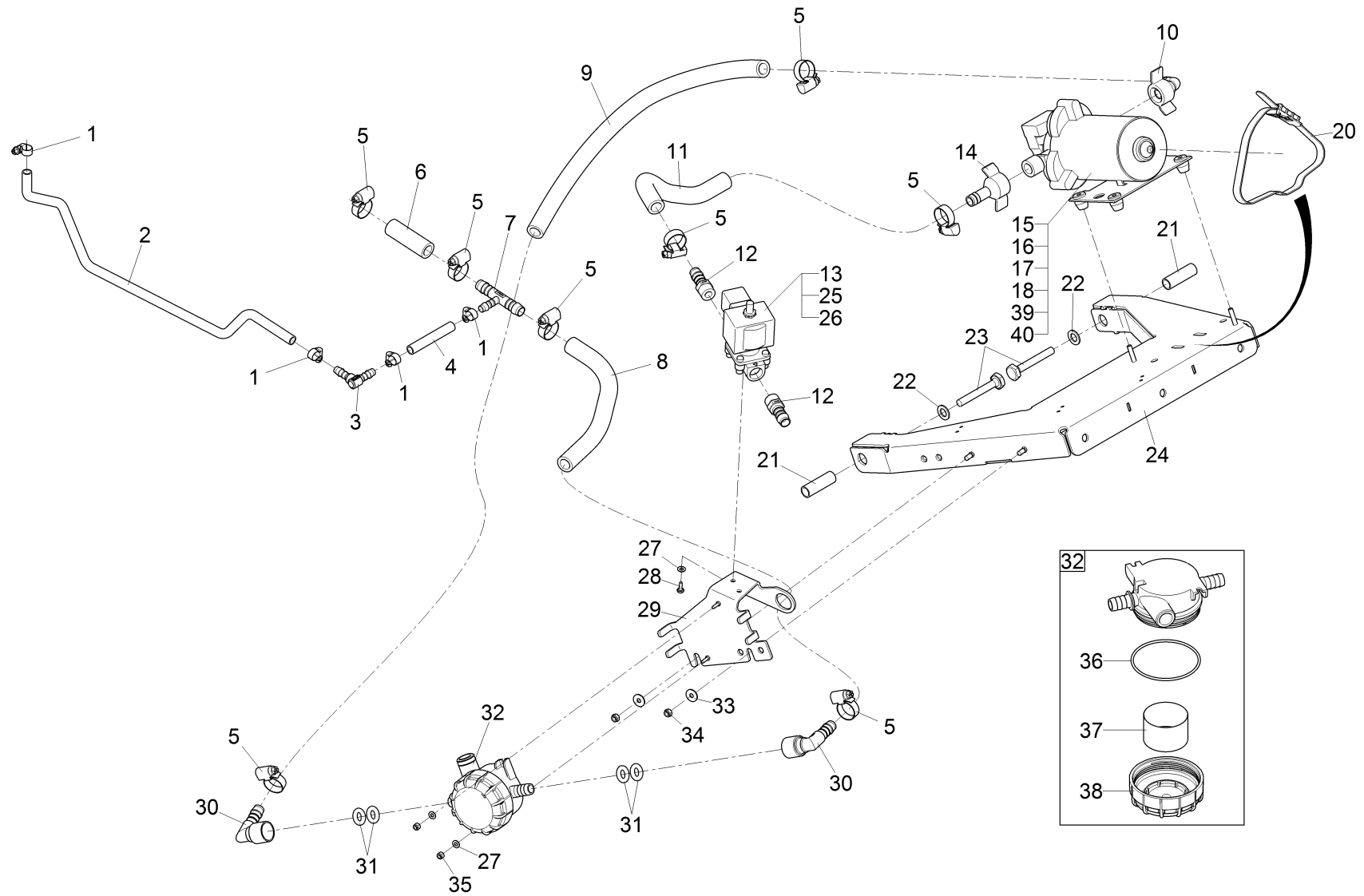
Schwinge kpl. / Rocker cpl. / Bras cpl.
 (1900-01-01 -> 2014-10-31)




Schwinge kpl. / Rocker cpl. / Bras cpl.
(1900-01-01 -> 2014-10-31)

Pos.	Best. Nr. PN Ref.No.	Stc k. Qty. Qté.	Bezeichnung	Einheit	Description	Unit Designation	Abmessungen Unité Measurement Mesurage	DIN / ISO	Bemerkungen Remarks Remarques
21	01073350	2	Rohr	ST	Pipe	PC Tube	PCE		
22	00962220	2	Scheibe	ST	Washer	PC Washer	PCE 10,5-140HV-St A3G	DIN 433	
23	00151790	2	Sechskantschraube	ST	Hexagon screw	PC Vis d'hexagoue	PCE M10x60		
24	01273170	1	Aushebegabel	ST	Lifting fork	PC Fourche d' relevage	PCE		
25	03007630	0, 400	Dichtband Elring N Teflon weiß (Rolle à 12 m)	M	Sealing band (spool with 12m)	M Ruban isolant (bobine à 12m)	M 12x0,1 Teflon		
26	03006960	0, 010	Terostat-92 Schwarz	ST	Sealing compound	PC Masse de joint	PCE 92 Schwarz		
27	00053710	4	Scheibe	ST	Washer	PC Rondelle	PCE B4,3-140HV-St A2G	DIN 125	
28	00058580	2	6kt.Schraube	ST	Hex.bolt	PC Vis à 6 pans	PCE M4x10-8.8 A2G	DIN 933	
29	01273160	1	Halter, vollst.	ST	Retainer	PC Support	PCE 75708/01 (5*24=120) +		
30	01173170	2	Schlauchkupplung	ST	Hose coupling	PC Accouplement d' tuyaus	PCE		
31	01171860	4	O-Ring DIN 3771	ST	O-ring	PC Joint circulaire	PCE 11x5-N-NBR70		
32	01077170	1	Wasserfilter	ST	Water filter	PC Filtre d' eau	PCE		
33	00555520	2	Scheibe	ST	Washer	PC Rondelle	PCE 5,3-140HV-St A3G	DIN 9021	
34	00051340	2	6kt.Mutter	ST	Hex. Nut	PC Écrou à 6 pans	PCE M5-6 A2G	DIN 985	
35	00133830	2	6kt.Mutter	ST	Hex. Nut	PC Écrou à 6 pans	PCE M4-6 A2G	DIN 985	
36	01178130	1	O-Ring	ST	O-ring	PC Joint circulaire	PCE 62x2,5-N-NBR70	DIN 3771	
37	01178210	1	Sieb	ST	Strainer	PC Tamis	PCE		
38	01177090	1	Filterdeckel	ST	Filter cover	PC Couvercle de filtre	PCE		
39	00903190	1	Flachstecker	ST	Flat connector	PC Languette	PCE 6,3/1,5-2,5		


Schwinge kpl. / Rocker cpl. / Bras cpl.
(1900-01-01 -> 2014-10-31)



Schwinge kpl. / Rocker cpl. / Bras cpl.
 (1900-01-01 -> 2014-10-31)

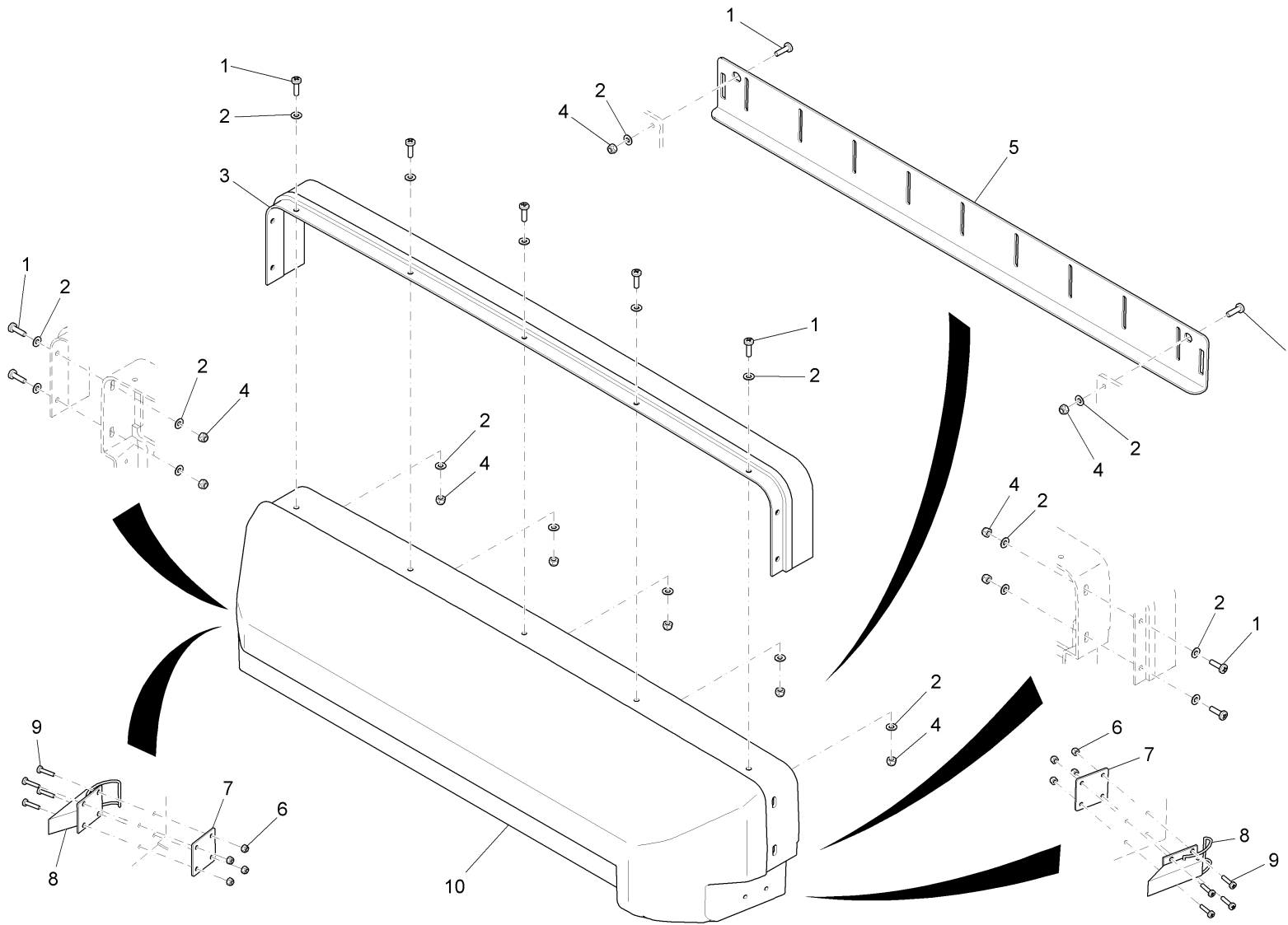
Pos.	Best. Nr. PN Ref.No.	Stc k. Qty. Qté.	Bezeichnung	Einh eit	Description	Unit Designation	Abmessungen Unité Measurement Mesurage	DIN / ISO	Bemerkungen Remarks Remarques
40	 94-232-01	1	Ventilplatte; Doppelklick auf Pos.Nr.für Varianten!	ST	Valve plate;\nTake double click on pos.no.for options!	PC	Plaque de soupape; Click doublement sur le pos.no. pour variantes!	PCE	Seite/Page 100

Ventilplatte;**Doppelklick auf Pos.Nr.für Varianten! / Valve plate;\nTake double click on pos.no.for options! / Plaque de soupape;****Click doublement sur le pos.no. pour variantes!**

Pos.	Best. Nr. PN Ref.No.	Stc k. Qty. Qté.	Bezeichnung	Einh eit	Description	Unit Designation	Abmessungen Unité Measurement Mesurage	DIN / ISO	Bemerkungen Remarks Remarques
1	 01059890		Ventilplatte ölbeständig	ST	Valve plate, oil resistant	PC	Plaque de soupape, résistant à l'huile	PCE	



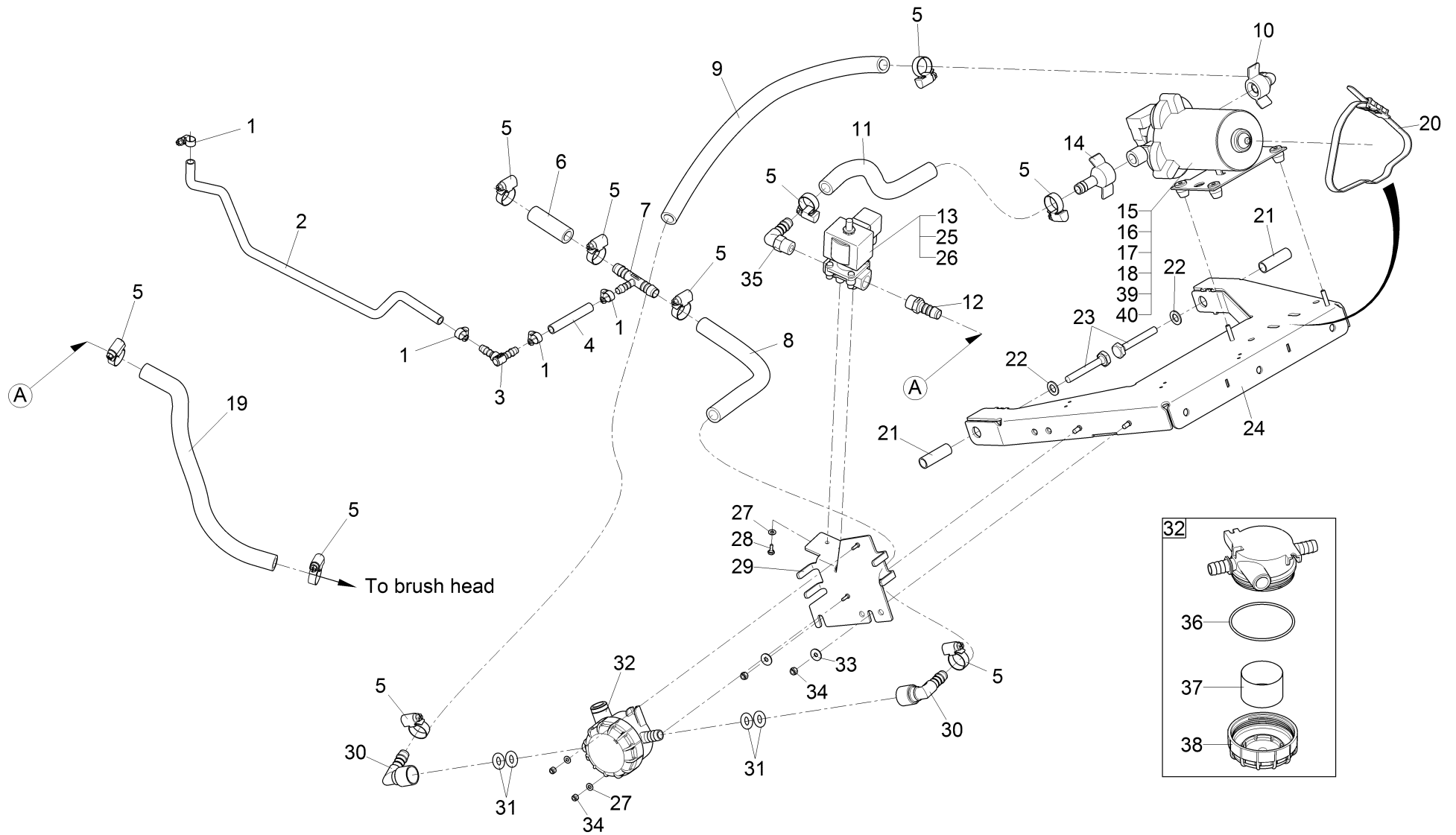
Schmutzbehälter kpl. / Dirt container / Bac de ramassage



Schmutzbehälter kpl. / Dirt container / Bac de ramassage

Pos.	Best. Nr. PN Ref.No.	Stc k. Qty. Qté.	Bezeichnung	Einh eit	Description	Unit Designation	Abmessungen Unité Measurement Mesurage	DIN / ISO	Bemerkungen Remarks Remarques
1	01072260	11	Linsenschraube	ST	Fillister-head screw	PC Vis de lentille	PCE M4x14-A2-70-H	DIN 7985	
2	00874720	20	Scheibe	ST	Washer	PC Washer	PCE B4,3-140HV-A4	DIN 125	
3	01072240	1	Besenleiste	ST	Broom rail	PC Bord de genêt à balais	PCE		
4	00970190	11	6kt.Mutter	ST	Hex. Nut	PC Écrou à 6 pans	PCE M4-A2	DIN 985	
5	01072250	1	Blechschrürze	ST	Panel apron	PC Tablier	PCE		
6	01072270	8	6kt.Mutter	ST	Hex. Nut	PC Écrou à 6 pans	PCE	DIN 985	
7	01076250	2	Platte	ST	Plate	PC Plaque	PCE		
8	01072220	2	Verschluss	ST	Lock	PC Verrou	PCE TL-800 DA-1		
9	01072230	8	Linsenschraube	ST	Fillister-head screw	PC Vis de lentille	PCE M3x14-A2-70-H	DIN 7985	
10	01072210	1	Schmutzbehälter, vollst.	ST	Dirt hopper, cpl.	PC Benne à detritus, cpl.	PCE		

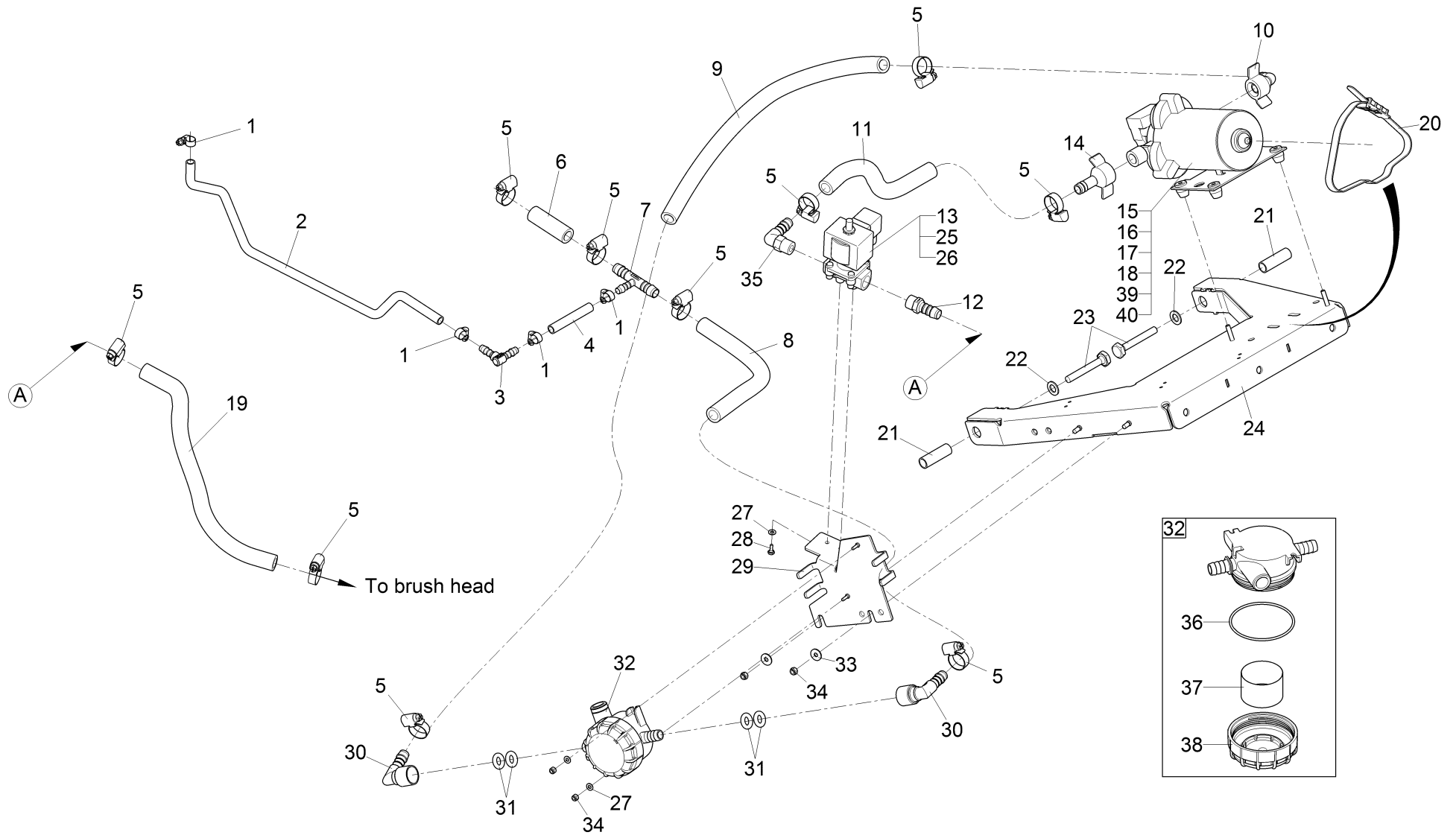
Schwinge cpl. / Rocker cpl. / Bras cpl.
 (2014-11-01 ->)



Schwinge kpl. / Rocker cpl. / Bras cpl.
(2014-11-01 ->)

Pos.	Best. Nr. PN Ref.No.	Stc k. Qty. Qté.	Bezeichnung	Einh eit	Description	Unit Designation	Abmessungen Unité Measurement Mesurage	DIN / ISO	Bemerkungen Remarks Remarques
1	00529390	4	Schlauchschele	ST	Hose clamp	PC Agrafe de tuyau	PCE A-8-12x 8-W1-2	DIN 3017	
2	00711670	0, 500	Schlauch	M	Hose	M Tuyau	M 8x1,5 PVC-transp.	DIN 16940	
3	01073010	1	Winkelstutzen	ST	Angle connection piece	PC Raccord en équerre	PCE WS8		
4	00711670	0, 070	Schlauch	M	Hose	M Tuyau	M 8x1,5 PVC-transp.	DIN 16940	
5	01015350	10	Schlauchschele	ST	Hose clamp	PC Hose clamp	PCE A-12-20x 9-W1-2	DIN 3017	
6	00200170	0, 060	PVC-Schlauch	M	PVC hose	M PVC hose	M 13x3,5 transp. mit Gew.		
7	01073020	1	T-Stück	ST	T-piece	PC Tubulure en T	PCE TRS 12-8-12		
8	00200170	0, 290	PVC-Schlauch	M	PVC hose	M PVC hose	M 13x3,5 transp. mit Gew.		
9	00200170	0, 440	PVC-Schlauch	M	PVC hose	M PVC hose	M 13x3,5 transp. mit Gew.		
10	00154140	1	Winkelverschraubung	ST	Screwed angle fitting	PC Boulonnage d'angle	PCE		
11	00200170	0, 180	PVC-Schlauch	M	PVC hose	M PVC hose	M 13x3,5 transp. mit Gew.		
12	00976140	1	Einschraubstutzen	ST	Screwed plug	PC Embout rectiligne	PCE GES 12 R3/8		
13	01071000	1	Magnetventil	ST	Electrovalve	PC Electro vanne	PCE DL6 24V DC		
14	01071450	1	ger. Verschraubung	ST	Straight screw connection	PC Embout rectiligne	PCE		
15	00543750	1	Pumpe	ST	Pump	PC Pompe	PCE 24V DC		
16	01135470	1	Stiftgehäuse 2-polig Superseal	ST	pin housing	PC	PCE		
17	01063790	2	Stiftkontakt	ST	Pin contact	PC Goupille de contact	PCE 1,0-1,5		
18	00903580	2	Dichtung	ST	Gasket	PC Joint	PCE 1,8-2,4		
19	00200170	0, 350	PVC-Schlauch	M	PVC hose	M PVC hose	M 13x3,5 transp. mit Gew.		

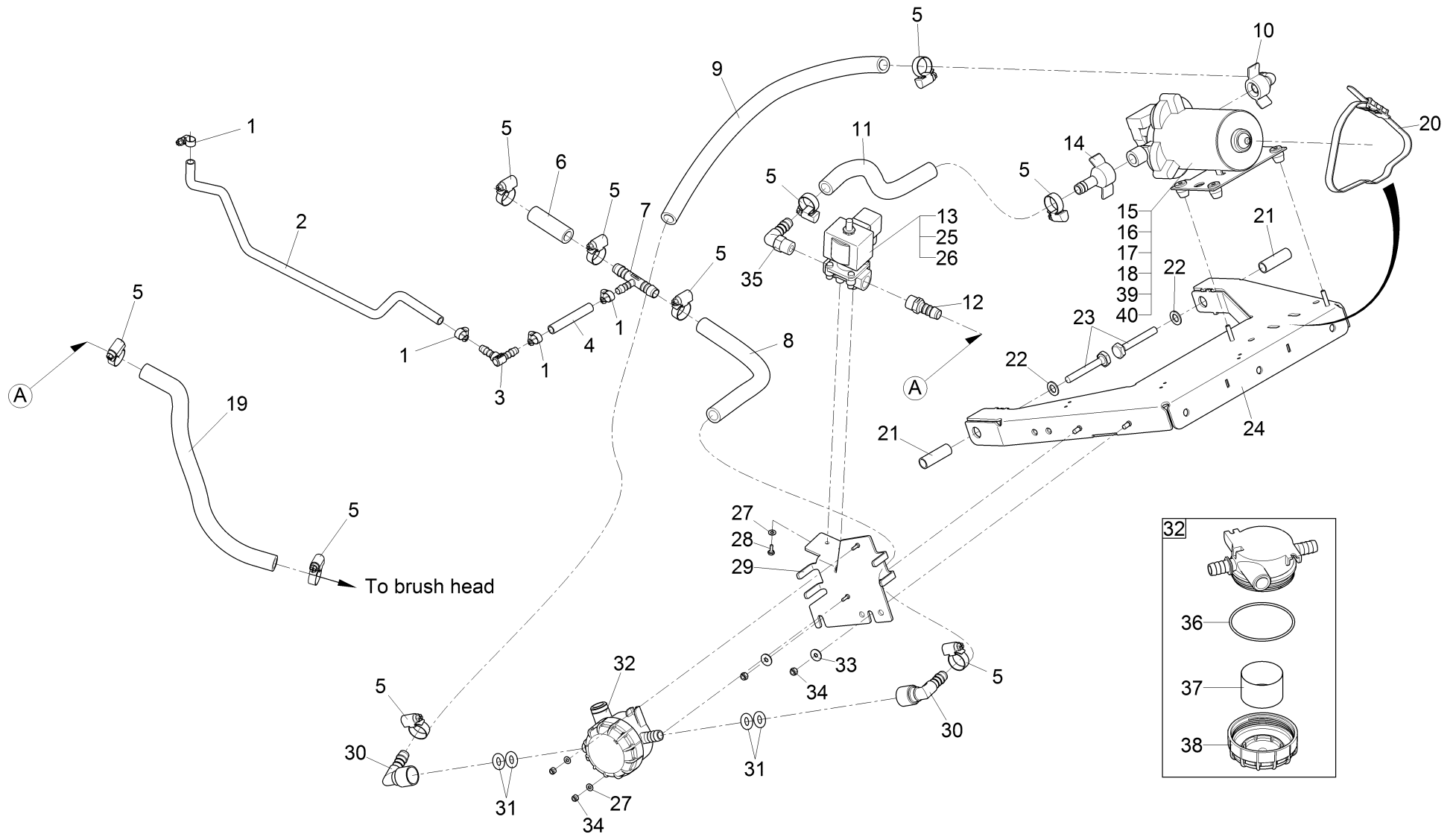
Schwinge cpl. / Rocker cpl. / Bras cpl.
 (2014-11-01 ->)




Schwinge kpl. / Rocker cpl. / Bras cpl.
(2014-11-01 ->)

Pos.	Best. Nr. PN Ref.No.	Stk k. Qty. Qté.	Bezeichnung	Einheit	Description	Unit Designation	Abmessungen Unité Measurement Mesurage	DIN / ISO	Bemerkungen Remarks Remarques
20	01073340	1	Kabelbinder	ST	Cable tie	PC Cravatte de câble	PCE		
21	01073350	2	Rohr	ST	Pipe	PC Tube	PCE		
22	00962220	2	Scheibe	ST	Washer	PC Washer	PCE 10,5-140HV-St A3G	DIN 433	
23	00151790	2	Sechskantschraube	ST	Hexagon screw	PC Vis d'hexagoue	PCE M10x60		
24	01273170	1	Aushebegabel	ST	Lifting fork	PC Fourche d' relevage	PCE		
25	03007630	0, 400	Dichtband Elring N Teflon weiß (Rolle à 12 m)	M	Sealing band (spool with 12m)	M Ruban isolant (bobine à 12m)	M 12x0,1 Teflon		
26	03006960	0, 010	Terostat-92 Schwarz	ST	Sealing compound	PC Masse de joint	PCE 92 Schwarz		
27	00053710	4	Scheibe	ST	Washer	PC Rondelle	PCE B4,3-140HV-St A2G	DIN 125	
28	00058580	2	6kt.Schraube	ST	Hex.bolt	PC Vis à 6 pans	PCE M4x10-8.8 A2G	DIN 933	
29	01277170	1	Halter, vollst.	ST	Retainer	PC Support	PCE		
30	01173170	2	Schlauchkupplung	ST	Hose coupling	PC Accouplement d' tuyaus	PCE		
31	01171860	4	O-Ring DIN 3771	ST	O-ring	PC Joint circulaire	PCE 11x5-N-NBR70		
32	01077170	1	Wasserfilter	ST	Water filter	PC Filtre d' eau	PCE		
33	00555520	2	Scheibe	ST	Washer	PC Rondelle	PCE 5,3-140HV-St A3G	DIN 9021	
34	00051340	4	6kt.Mutter	ST	Hex. Nut	PC Écrou à 6 pans	PCE M5-6 A2G	DIN 985	
35	00020020	1	Winkelstutzen	ST	Angle socket	PC Raccord en équerre	PCE "WES12R3/8""		
36	01178130	1	O-Ring	ST	O-ring	PC Joint circulaire	PCE 62x2,5-N-NBR70	DIN 3771	
37	01178210	1	Sieb	ST	Strainer	PC Tamis	PCE		
38	01177090	1	Filterdeckel	ST	Filter cover	PC Couvercle de filtre	PCE		
39	00903190	1	Flachstecker	ST	Flat connector	PC Languette	PCE 6,3/1,5-2,5		


Schwinge cpl. / Rocker cpl. / Bras cpl.
 (2014-11-01 ->)



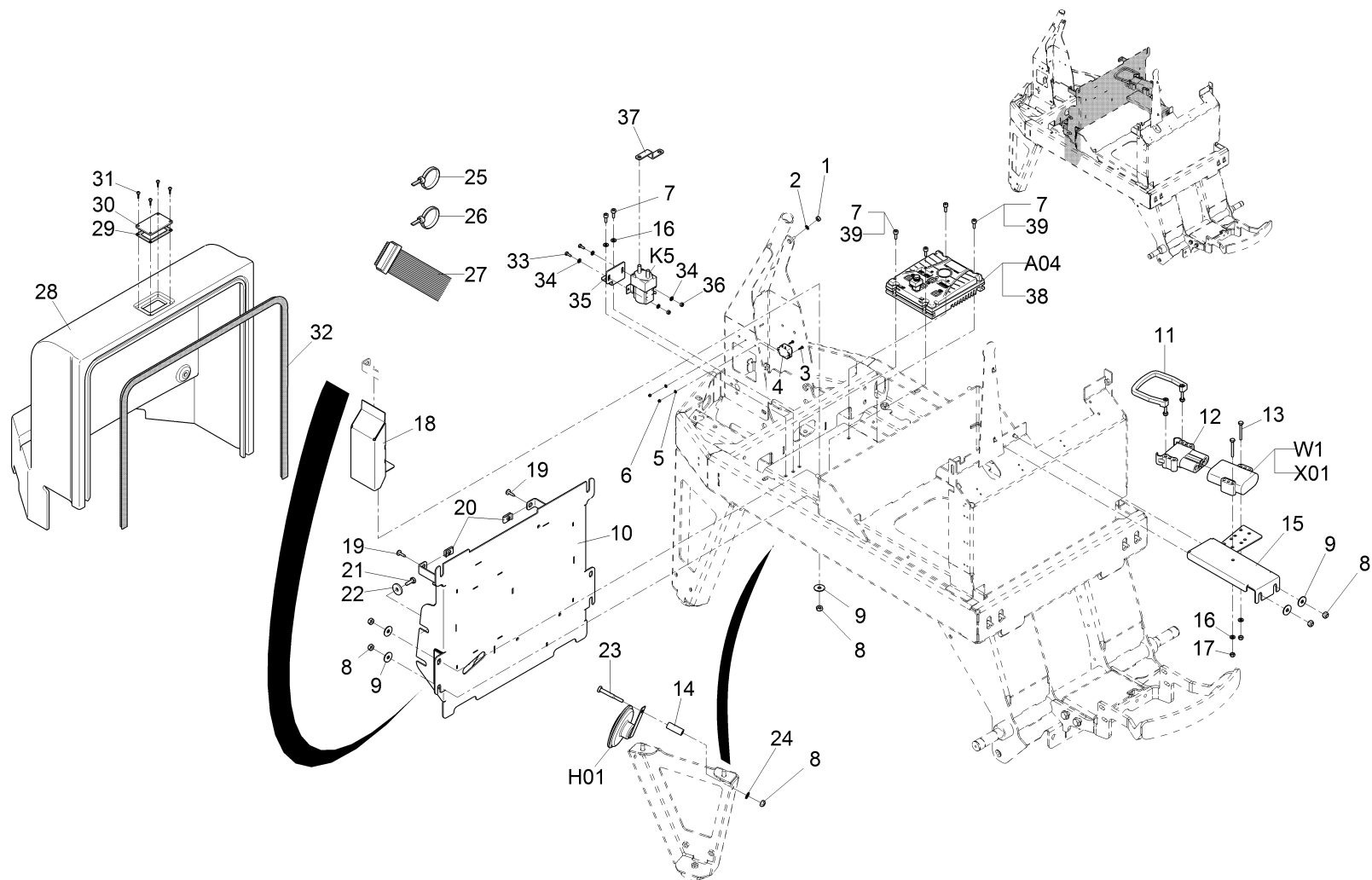
Schwinge kpl. / Rocker cpl. / Bras cpl.
(2014-11-01 ->)

Pos.	Best. Nr. PN Ref.No.	Stc k. Qty. Qté.	Bezeichnung	Einh eit	Description	Unit Designation	Abmessungen Unité Measurement Mesurage	DIN / ISO	Bemerkungen Remarks Remarques
40	 94-232-01	1	Ventilplatte; Doppelklick auf Pos.Nr.für Varianten!	ST	Valve plate;\nTake double click on pos.no.for options!	PC	Plaque de soupape; Click doublement sur le pos.no. pour variantes!	PCE	Seite/Page 110

Ventilplatte;**Doppelklick auf Pos.Nr.für Varianten! / Valve plate;\nTake double click on pos.no.for options! / Plaque de soupape;****Click doublement sur le pos.no. pour variantes!**

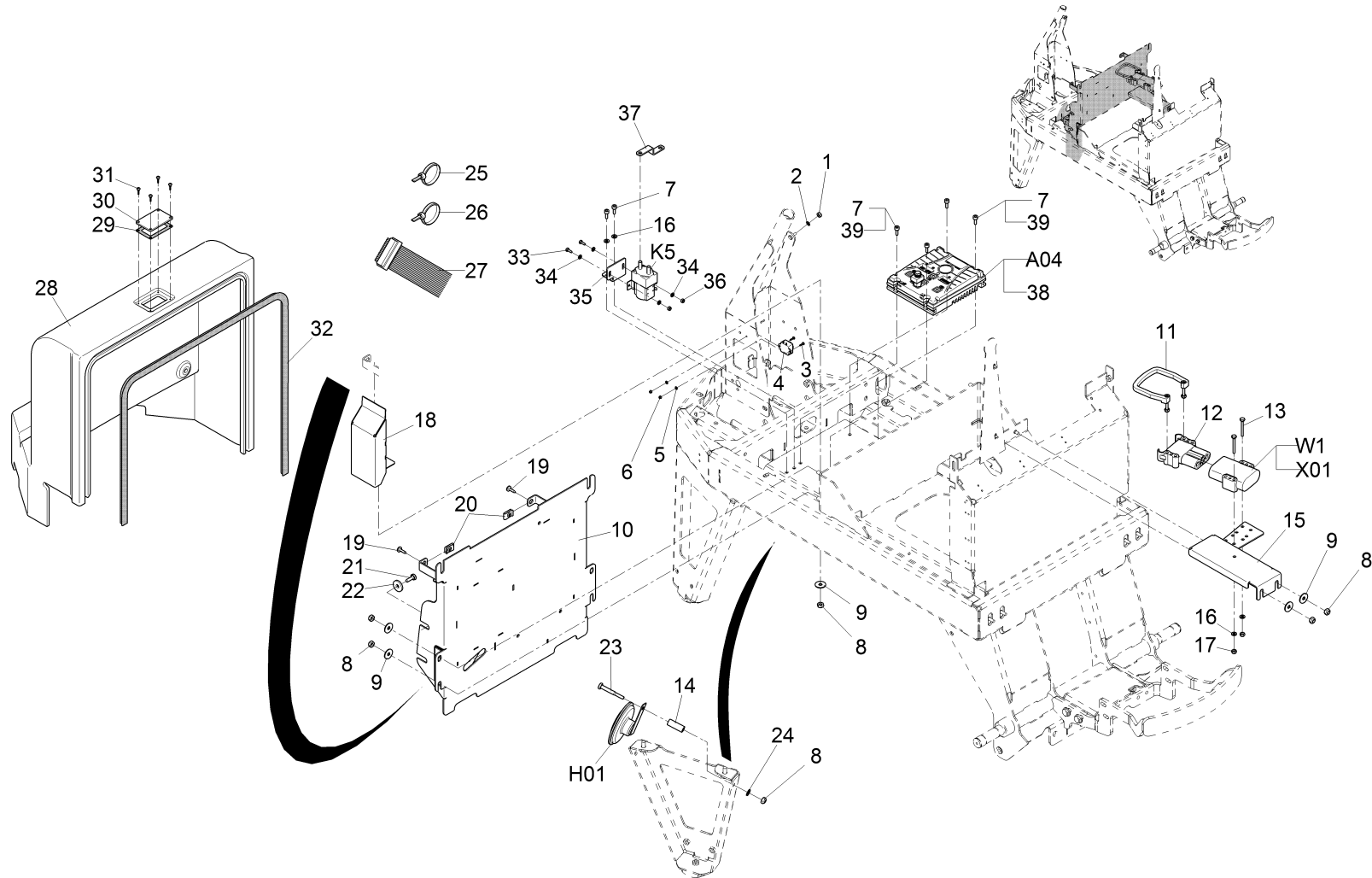
Pos.	Best. Nr. PN Ref.No.	Stc k. Qty. Qté.	Bezeichnung	Einh eit	Description	Unit Designation	Abmessungen Unité Measurement Mesurage	DIN / ISO	Bemerkungen Remarks Remarques
1	 01059890		Ventilplatte ölbeständig	ST	Valve plate, oil resistant	PC	Plaque de soupape, résistant à l'huile	PCE	





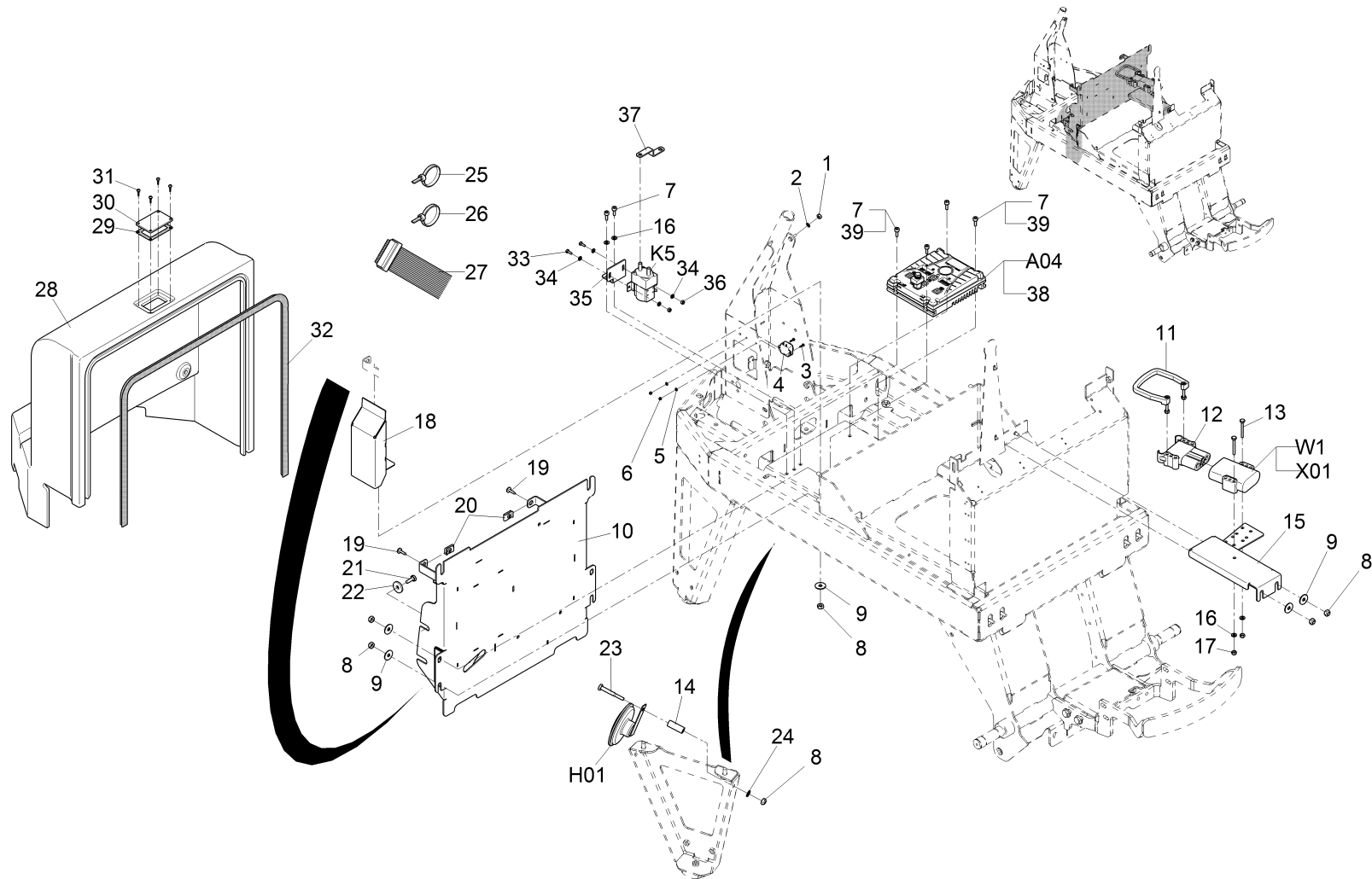
Elektrik, Teil 1 / Electrics, part 1 / Electrique, première partie

Pos.	Best. Nr. PN Ref.No.	Stk k. Qty. Qté.	Bezeichnung	Einh eit	Description	Unit Designation	Abmessungen Unité Measurement Mesurage	DIN / ISO	Bemerkungen Remarks Remarques
1	00053330	1	6kt.Mutter	ST	Hex. Nut	PC Écrou à 6 pans	PCE M6-8 A2G	DIN 934	
2	01072030	1	Zahnscheibe	ST	Toothed washer	PC Rondelle à crantrée	PCE A 6,4 A3G	DIN 6797	
3	00042350	2	6kt.Schraube	ST	Hex.bolt	PC Vis à 6 pans	PCE M3x10-8.8 A2G	DIN 933	
4	00745850	1	Signalgeber	ST	Signal transmitter	PC Donneur de signal	PCE 24V DC		
5	00553740	2	Scheibe	ST	Washer	PC Rondelle	PCE A3,2-140HV-St A2G	DIN 125	
6	00022200	2	6kt.Mutter	ST	Hex. Nut	PC Écrou à 6 pans	PCE M3-6 A2G	DIN 985	
7	00136910	6	Zylinderschraube	ST	Cylinder head screw	PC Vis de cylindre	PCE M6x16-8.8 A2G	DIN 912	
8	00051510	8	6kt.Mutter	ST	Hex. Nut	PC Écrou à 6 pans	PCE M8-8 A2G	DIN 985	
9	00042900	7	Scheibe	ST	Washer	PC Washer	PCE 8,4-140HV-St A3G	DIN 9021	
10	03012800	1	Elektronikbox, vollst.	ST	Electronic box	PC Boîte électrique	PCE		
11	01072100	1	Handgriff	ST	Handhold	PC Poignée	PCE		
12	00972440	1	Steckdose	ST	Socket	PC Prise	PCE 160A-35		
13	00535110	2	6kt.Schraube	ST	Hex.bolt	PC Vis à 6 pans	PCE M6x45-8.8 A2G	DIN 933	
14	00073410	1	Buchse	ST	Bushing	PC Douille	PCE 2292 3760		
15	03000560	1	Halter	ST	Retainer	PC Support	PCE		
16	00053730	4	Scheibe	ST	Washer	PC Washer	PCE A6,4-140HV-St A2G	DIN 125	
17	00051520	2	6kt.Mutter	ST	Hex. Nut	PC Écrou à 6 pans	PCE M6-6 A2G	DIN 985	
18	01274060	1	Lüftungskanal, vollst.	ST	Ventilation duct	PC Canal d' ventilation	PCE		
19	00740900	4	Blechschaube	ST	Tapping screw	PC Vis de tôle	PCE ST6,3x22-C A2G	DIN 7981	
20	01175860	4	Schnappmutter	ST	Snap nut	PC Écrou à grenouillère	PCE 6,3 Ausf. S		
21	00053090	4	6kt.Schraube	ST	Hexagon screw	PC Vis à 6 pans	PCE M8x20-8.8 A2G	DIN 933	
22	00879170	4	Scheibe	ST	Washer	PC Rondelle	PCE		
23	00074260	1	6kt.Schraube	ST	Hex.bolt	PC Vis à 6 pans	PCE M8x60-8.8 A2G	DIN 931	





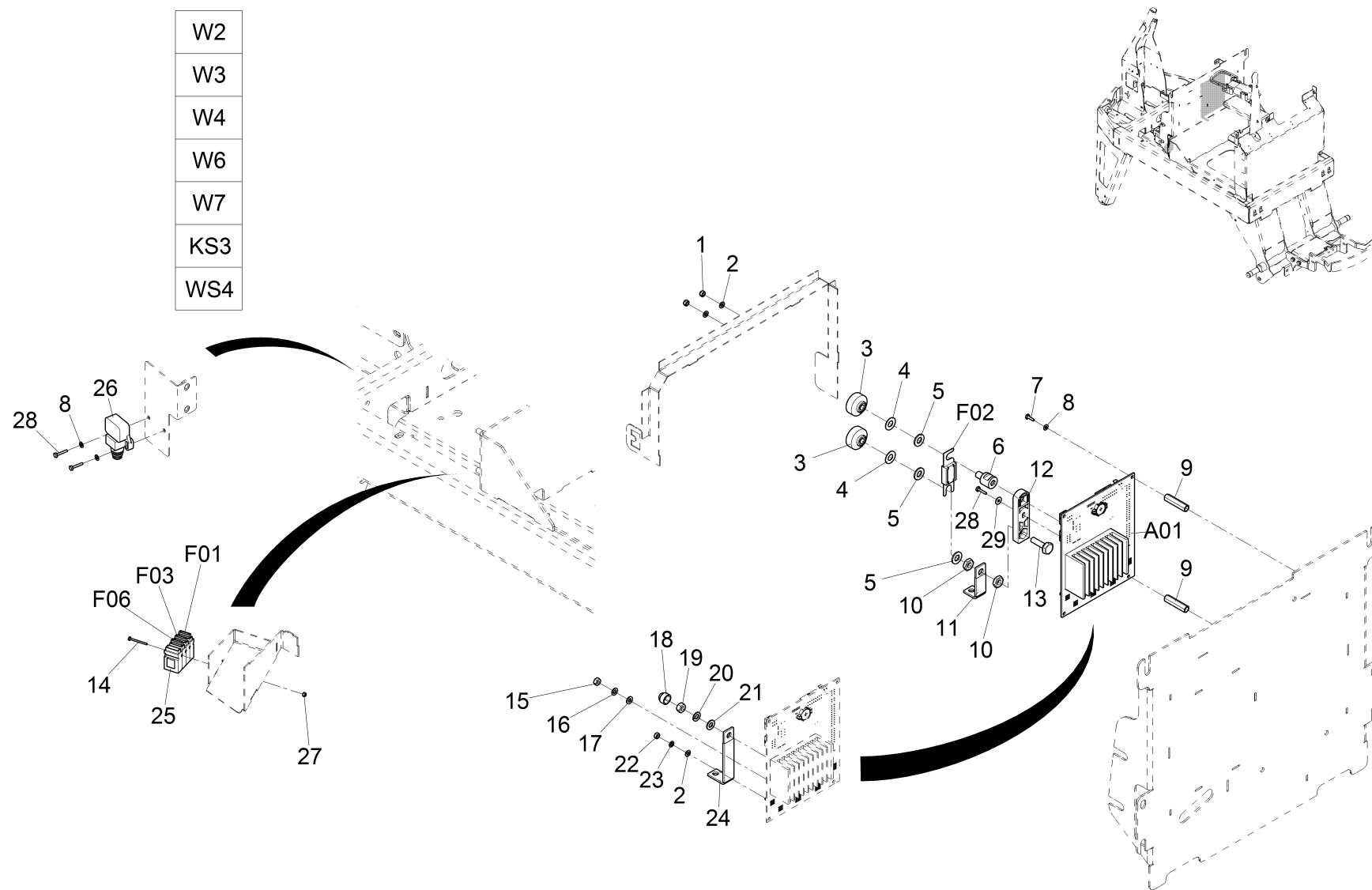
Elektrik, Teil 1 / Electrics, part 1 / Electrique, première partie

Pos.	Best. Nr. PN Ref.No.	Stc k. Qty. Qté.	Bezeichnung	Einh eit	Description	Unit Designation	Abmessungen Unité Measurement Mesurage	DIN / ISO	Bemerkungen Remarks Remarques
24	00053750	1	Scheibe	ST	Washer	PC Washer	PCE A8,4-140HV-St A2G	DIN 125	
25	00121150	36	Kabelbinder	ST	Cable tie	PC Cravatte de câble	PCE T25L 2, 8x240-PA66-natur		
26	00967760	12	Kabelbinder	ST	Cable tie	PC Cravatte de câble	PCE 4,8x360		
27	01273970	1	Flachbandkabel	ST	Ribbon cable	PC Câble ruban	PCE		
28	03000530	1	Elektronikabdeckung	ST	covering for electric equipment	PC revêtement pour système électrique	PCE		
29	01072060	1	Dichtung	ST	Seal	PC Joint	PCE		
30	01072050	1	Schauglas	ST	Inspection glass	PC Bol de décantation	PCE		
31	00902430	4	Ejot-PT-Schraube	ST	Screw	PC Vis	PCE KA 35x12 WN-1412-10.9 A2		
32	01272770	1, 155	Dichtprofil	M	Sealing profile	M Profil d'étanchéité	M 16x10 grau		
33	00152800	2	6kt.Schraube	ST	Hex.bolt	PC Vis à 6 pans	PCE M5x12-8.8 A2G	DIN 933	
34	00053720	4	Scheibe	ST	Washer	PC Washer	PCE A5,3-140HV-St A2G	DIN 125	
35	---	1	Ersatzteil auf Anfrage		Spare part on request	Pièce de rechange sur demande			90635871 Winkel
36	00051340	2	6kt.Mutter	ST	Hex. Nut	PC Écrou à 6 pans	PCE M5-6 A2G	DIN 985	
37	01278820	1	Stromschiene	ST	Current bar	PC Barre conductrice	PCE		
38	01276510	1	Sicherung	ST	Fuse	PC Fusible	PCE 100A CF8		
39	01279210	4	Isolatorscheibe	ST	isolator washer	PC rondelle d'isolation	PCE 3,2mm		sitzt innen unter den Schrauben
A04	01275770	1	Fahrsteuerung, kpl.	ST	Driving control	PC Unité de commande d'impulsion	PCE		
H01	00852420	1	Signalhorn	ST	Signal horn	PC Klaxon	PCE 24V		
K5	00750210	1	Magnetschalter	ST	Solenoid switch	PC Interrupteur magnétique	PCE 24V		



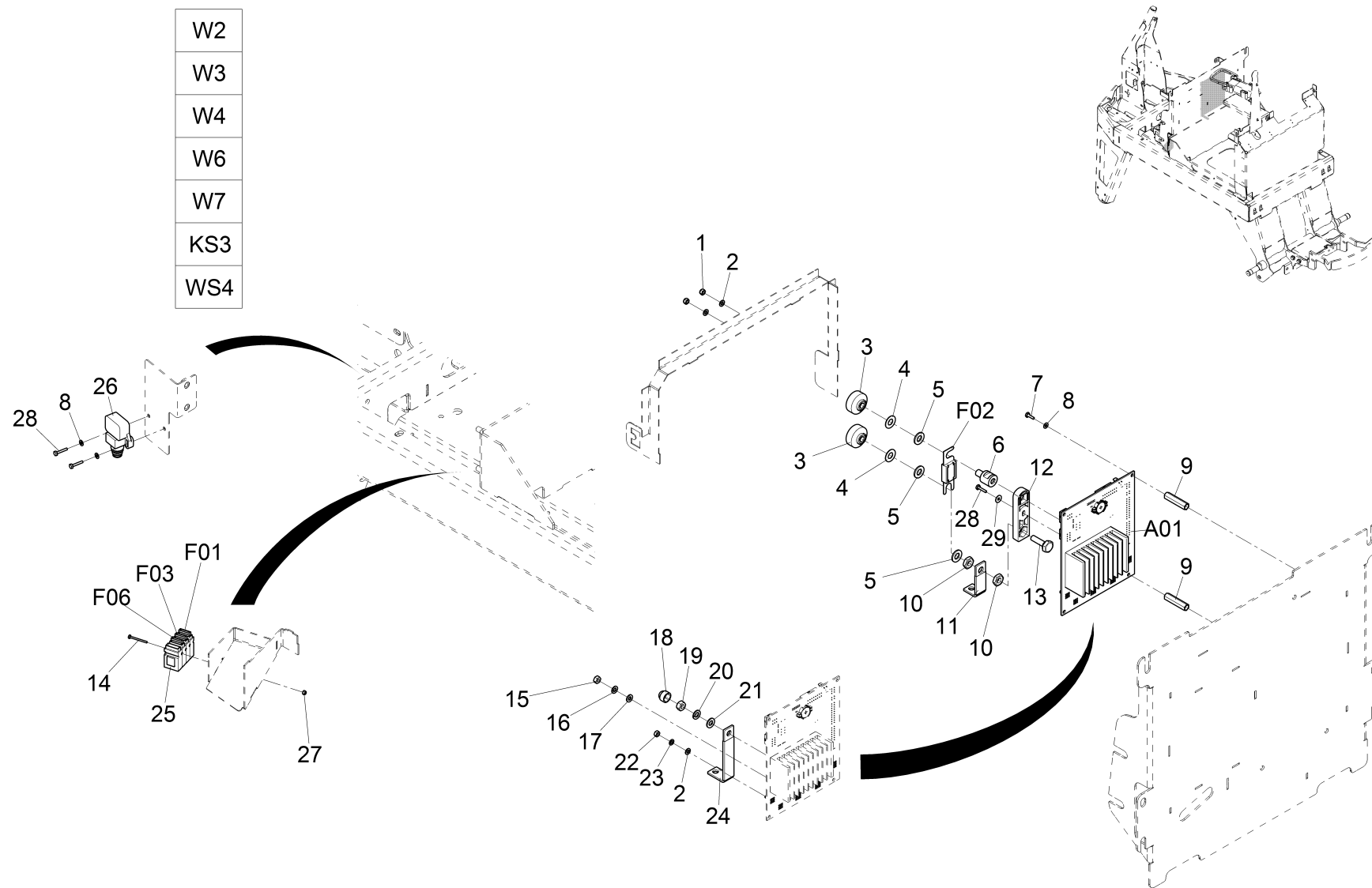
Elektrik, Teil 1 / Electrics, part 1 / Electrique, première partie

Pos.	Best. Nr. PN Ref.No.	Stk. k. Qty. Qté.	Bezeichnung	Einh. eit	Description	Unit Designation	Abmessungen Unité Measurement Mesurage	DIN / ISO	Bemerkungen Remarks Remarques
W1	 03010520	1	Kabelbaum W1	ST	Wiring harness W1	PC Faisceau des câbles W1	PCE		
X01	 00972330	1	Stecker	ST	plug	PC fiche mâle	PCE A160	DIN43589	



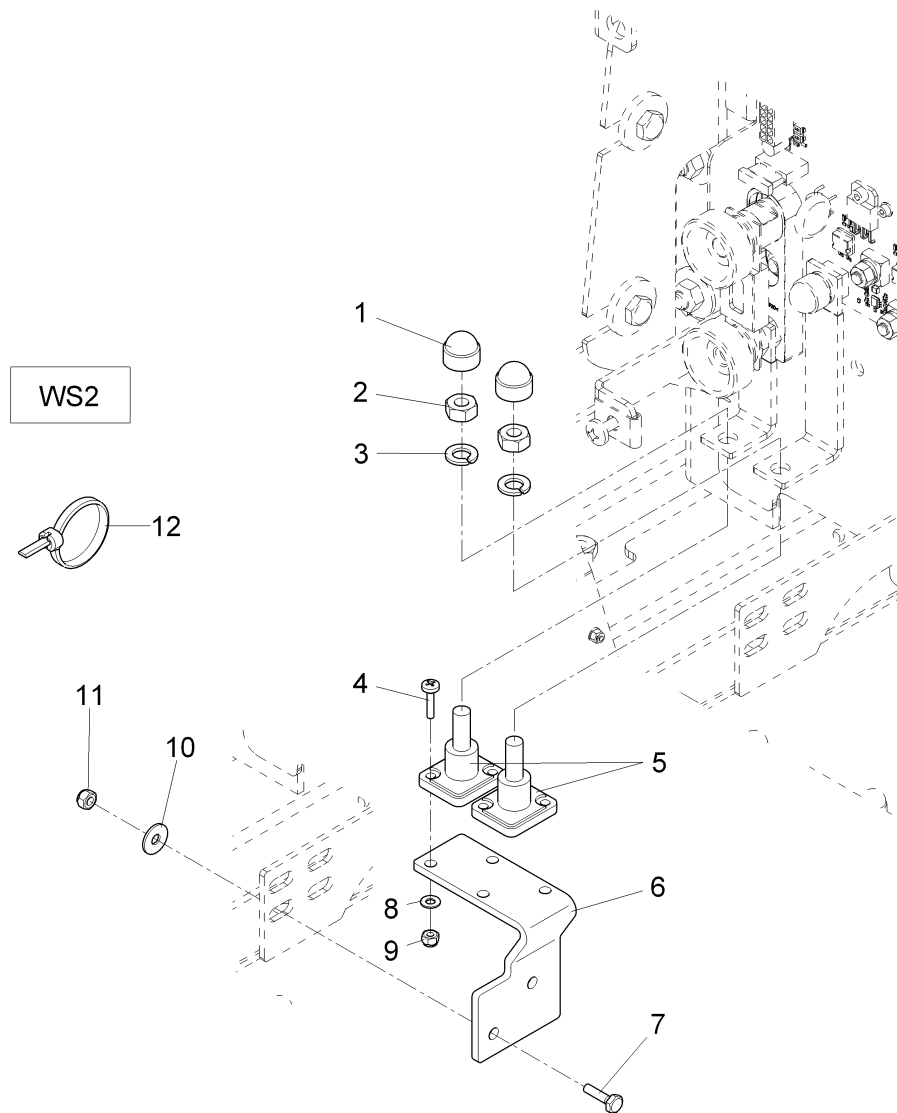
Elektrik, Teil 2 / Electrics, part 2 / Electrique, deuxième partie

Pos.	Best. Nr. PN Ref.No.	Stk k. Qty. Qté.	Bezeichnung	Einh eit	Description	Unit Designation	Abmessungen Unité Measurement Mesurage	DIN / ISO	Bemerkungen Remarks Remarques
1	00051340	2	6kt.Mutter	ST	Hex. Nut	PC Écrou à 6 pans	PCE M5-6 A2G	DIN 985	
2	00053720	4	Scheibe	ST	Washer	PC Washer	PCE A5,3-140HV-St A2G	DIN 125	
3	01273870	2	Rändelmutter	ST	Knurled knob	PC Écrou moleté	PCE M10-Duroplast/Messing		
4	00053860	2	Federscheibe	ST	Spring washer	PC Rondelle de ressort	PCE B10 A3G	DIN 137	
5	01273880	3	Scheibe	ST	Washer	PC Rondelle	PCE A10,5 MS galv.vern.	DIN 125	
6	01273940	1	Führungsschraube	ST	Guide bolt	PC Vis de guidage	PCE		
7	00023080	3	6kt.Schraube	ST	Hex.bolt	PC Vis à 6 pans	PCE M4x12-8.8 A2G	DIN 933	
8	00053710	5	Scheibe	ST	Washer	PC Rondelle	PCE B4,3-140HV-St A2G	DIN 125	
9	01273950	4	Verschraubung	ST	Screwing	PC Fermeture	PCE		
10	01273860	2	6kt.Mutter	ST	Hex. Nut	PC Écrou à 6 pans	PCE BM10 MS gal.vern.	DIN 439	
11	01274080	1	Stromschiene, vollst.	ST	Current bar	PC Barre conductrice	PCE		
12	01273930	1	Sicherungshalter	ST	Fuse holder	PC Support d' fusibles	PCE		
13	01273850	1	6kt.Schraube	ST	Hexagon screw	PC Vis à 6 pans	PCE M10x30 MS galv.vern	DIN 933	
14	01072070	2	Linsenschraube	ST	Fillister-head screw	PC Vis de lentille	PCE M3x30-4.8-H A2G	DIN 7985	
15	00053330	3	6kt.Mutter	ST	Hex. Nut	PC Écrou à 6 pans	PCE M6-8 A2G	DIN 934	
16	00053400	3	Federring	ST	Spring ring	PC Rondelle de ressort	PCE A6-MP-VERZ., W-CHROM.	DIN 128	
17	00053730	3	Scheibe	ST	Washer	PC Washer	PCE A6,4-140HV-St A2G	DIN 125	
18	00131610	1	Schutzkappe	ST	Lens cap	PC Capot de protection	PCE 1000/893 SW		
19	00053350	1	6kt.Mutter	ST	Hex. Nut	PC Écrou à 6 pans	PCE M8-8 A2G	DIN 934	
20	00053410	1	Federring	ST	Spring ring	PC Rondelle de ressort	PCE A8-MP-VERZ., W-Chrom.	DIN 128	
21	00053750	1	Scheibe	ST	Washer	PC Washer	PCE A8,4-140HV-St A2G	DIN 125	
22	00053320	2	6kt.Mutter	ST	Hex. Nut	PC Écrou à 6 pans	PCE M5-8 A2G	DIN 934	



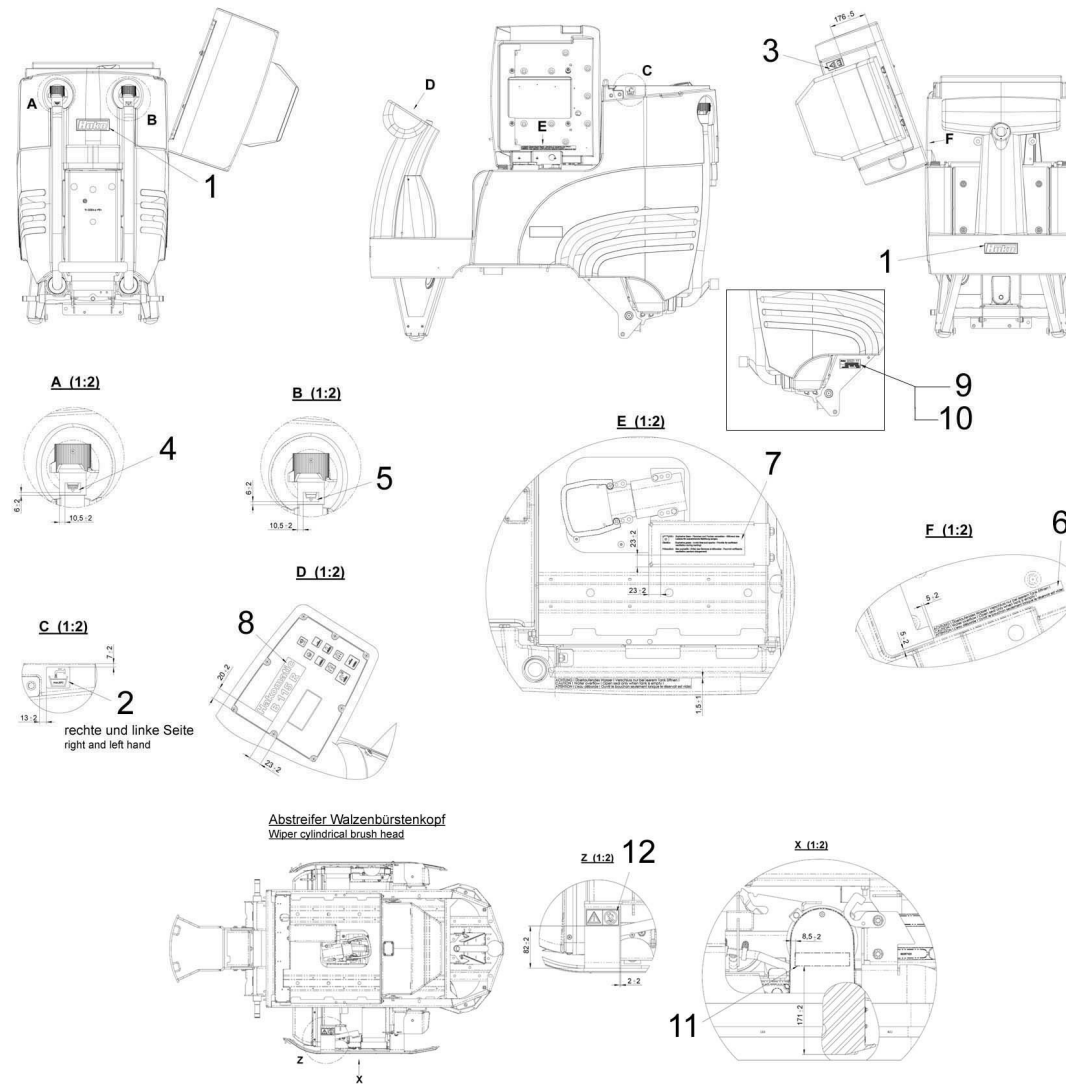
Elektrik, Teil 2 / Electrics, part 2 / Electrique, deuxième partie

Pos.	Best. Nr. PN Ref.No.	Stc k. Qty. Qté.	Bezeichnung	Einh eit	Description	Unit Designation	Abmessungen Unité Measurement Mesurage	DIN / ISO	Bemerkungen Remarks Remarques
23	00054170	2	Federring	ST	Spring ring	PC Rondelle de ressort	PCE A5-MP-Verz., W-Chrom.	DIN 128	
24	01274070	1	Stromschiene, vollst.	ST	Current bar	PC Barre conductrice	PCE		
25	00733650	4	Sicherungshalter	ST	Fuse holder	PC Appui à fusible	PCE		
26	00927610	2	Schalter	ST	Switch	PC Interrupteur	PCE		
27	00022200	2	6kt.Mutter	ST	Hex. Nut	PC Écrou à 6 pans	PCE M3-6 A2G	DIN 985	
28	00523520	3	6kt.Schraube	ST	Hex.bolt	PC Vis à 6 pans	PCE M4x16-8.8 A2G	DIN 933	
29	00557150	1	Scheibe	ST	Washer	PC Rondelle	PCE 4,3-140HV-St A3G	DIN 9021	
A01	01370320	1	KUD Steuerung	ST	controller	PC unité de commande	PCE		
F01	00509550	1	Sicherungseinsatz	ST	Fuse	PC Fusible	PCE C7,5A	DIN 72581	Steuerspannung
F02	00059580	1	Sicherungseinsatz	ST	Fuse	PC Fusible	PCE B125	DIN 43560	
F03	00906120	1	Sicherungseinsatz	ST	Fuse	PC Fusible	PCE C5A T3	DIN 72581	Hupe
F06	00906120	1	Sicherungseinsatz	ST	Fuse	PC Fusible	PCE C5A T3	DIN 72581	Arbeitsscheinwerfer
KS3	03012760	1	Kabelsatz KS3	ST	Cable loom KS3	PC Kit de câbles KS3	PCE		
W2	03012770	1	Kabelbaum W2	ST	Wiring harness W2	PC Faisceau des câbles W2	PCE		
W3	03012740	1	Kabelbaum W3	ST	Wiring harness W3	PC Faisceau des câbles W3	PCE		
W4	03009920	1	Kabelbaum W4	ST	Wiring harness W4	PC Faisceau des câbles W4	PCE		
W6	03010480	1	Kabelbaum W6	ST	Wiring harness W6	PC Faisceau des câbles W6	PCE		
W7	03012750	1	Kabelbaum W7	ST	Wiring harness W7	PC Faisceau des câbles W7	PCE		
W S4	03010510	1	Kabelbaum WS4	ST	Wiring harness WS4	PC Faisceau des câbles WS4	PCE		















Verdrahtung ohne On-Board-Ladegerät / Wiring without On-board-charger / Câblage sans chargeur On-Board

Pos.	Best. Nr. PN Ref.No.	Stc k. Qty. Qté.	Bezeichnung	Einh eit	Description	Unit Designation	Abmessungen Unité Measurement Mesurage	DIN / ISO	Bemerkungen Remarks Remarques
1	00131610	2	Schutzkappe	ST	Lens cap	PC Capot de protection	PCE 1000/893 SW		
2	00053350	2	6kt.Mutter	ST	Hex. Nut	PC Écrou à 6 pans	PCE M8-8 A2G	DIN 934	
3	00053410	2	Federring	ST	Spring ring	PC Rondelle de ressort	PCE A8-MP-VERZ., W-Chrom.	DIN 128	
4	00731550	4	Linsenschraube	ST	Fillister-head screw	PC Vis de lentille	PCE M4x16-4.8-H A2G	DIN 7985	
5	00744670	2	Einzelklemme	ST	Single clamp	PC Borne unique	PCE EKS127A		
6	01274460	1	Halter	ST	Retainer	PC Support	PCE		
7	00054410	2	6kt.Schraube	ST	Hex.bolt	PC Vis à 6 pans	PCE M5x16-8.8 A2G	DIN 933	
8	00053710	4	Scheibe	ST	Washer	PC Rondelle	PCE B4,3-140HV-St A2G	DIN 125	
9	00133830	4	6kt.Mutter	ST	Hex. Nut	PC Écrou à 6 pans	PCE M4-6 A2G	DIN 985	
10	00555520	2	Scheibe	ST	Washer	PC Rondelle	PCE 5,3-140HV-St A3G	DIN 9021	
11	00051340	2	6kt.Mutter	ST	Hex. Nut	PC Écrou à 6 pans	PCE M5-6 A2G	DIN 985	
12	00121010	1	Kabelbinder	ST	Cable tie	PC Cravatte de câble	PCE PLT1M-M 2x110		
W S2	03010530	1	Kabelbaum WS2	ST	Wiring harness WS2	PC Faisceau des câbles WS2	PCE		



Beschriftung / Labels / Étiquetage

Pos.	Best. Nr. PN Ref.No.	Stk. k. Qty. Qté.	Bezeichnung	Einh. eit	Description	Unit Designation	Abmessungen Unité Measurement Mesurage	DIN / ISO	Bemerkungen Remarks Remarques
1	 01076790	2	HAKO-Firmenzeichen en silber	ST	Label HAKO silver	PC Autocollant HAKO argent	PCE 147x40		
2	 01074400	2	Aufkleber Laugentank Aufkleber	ST	Decal caustic solution tank	PC Autocollant Laugentank Autocollant -	PCE		
3	 01071710	1	"Bedienungsanleitung"	ST	Decal "Instruction manual"	PC "Bedienungsanleitung"	PCE		
4	 01170060	1	Aufkleber SCHMUTZWASSER	ST	Decal FOUL WATER	PC Autocollant	PCE		
5	 01170150	1	Aufkleber LAUGENTANK	ST	Decal SOLUTION TANK	PC Autocollant	PCE		
6	 01175810	2	Aufkleber Reinigungsdeckel	ST	Decal CAUTION	PC Autocollant CAUTION	PCE		
7	 01174740	1	Aufkleber explosive Gase	ST	Decal explosive gazes	PC Autocollant gaz explosifs	PCE		
8	 01273900	1	Aufkleber Hakomatic B 115 R	ST	Decal Hakomatic B 115 R	PC Autocollant Hakomatic B 115 R	PCE		
9	 01073780	1	Typenschild	ST	Nameplate	PC Plaque signalétique	PCE		
10	 01073790	2	Blindniet	ST	Blind rivet	PC Rivet	PCE A3x8-A-A2	DIN 73372	
11	 01274260	1	Aufkleber 700/28	ST	Decal 700/28	PC Autocollant 700/28	PCE		
12	 01272760	1	Aufkleber BETRETEN VERBOTEN	ST	Decal KEEP OFF	PC Autocollant Défense d' marche	PCE		



Hako: von Anfang an umweltfreundlich
 Hako: environmentally friendly from the start
 Hako: écologique par principe

Überall und ganz in Ihrer Nähe
 Close to you wherever you are
 Propreté et sécurité

Sauberkeit mit Sicherheit
 Cleanliness with safety
 Partout tout près de chez vous

Ihr interaktiver Berater auf dem Weg zur passenden Maschine

Individuelle Aufgaben erfordern individuelle Lösungen abhängig von der zu reinigenden Fläche oder dem Einsatzort. Mit dem virtuellen Berater von Hako finden Sie die ideal für Ihren Einsatz passende Maschine einfach auf www.hako.com/vb

An interactive advisor to help select the best machine

Individual tasks require individual solutions depending on the area to be cleaned or area of use. Use the virtual advisor from Hako to find the most appropriate machine to fulfil your demands, simply visit www.hako.com/va

Votre conseiller interactif pour vous aider à trouver la machine

Des tâches spécifiques demandent des solutions spécifiques en fonction de la surface à nettoyer ou du lieu d'utilisation. Le Conseiller Virtuel de Hako vous trouvera la machine adéquate pour votre application rendez-vous simplement sur www.hako.com/va

